

# EPSP Plenum realizzato in polistirolo stampato



## Descrizione

Plenum realizzato in polistirene stampato con densità 45 kg/mc, ignifugo classe 1 e cristallizzato internamente.

Il processo di trasformazione unisce le caratteristiche del materiale per rendere il plenum un prodotto compatto e leggero.

## Caratteristiche

Queste sue peculiarità combinate con la forma trapezoidale che lo caratterizza, permette la posa dello stesso a controsoffittatura a quadrotti ultimata, facilitando così sia la realizzazione che la manutenzione dell'impianto.

Il plenum presenta un'ottima caratteristica di isolamento termoacustico, pertanto non necessita dell'applicazione di ulteriori materiali isolanti.

## Installazione

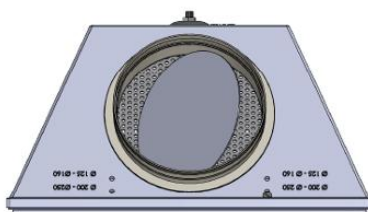
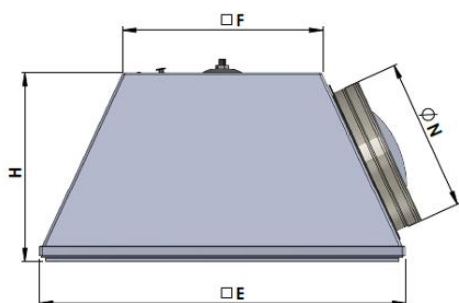
Data la leggerezza, il plenum viene posizionato sulla struttura del controsoffitto, eliminando così la necessità dell'utilizzo di sospensori per il fissaggio a soffitto dello stesso. Ciò dà il vantaggio di diminuire di molto i tempi di montaggio e di avere un risparmio dello spazio occupato di oltre il 50% rispetto ad un plenum tradizionale.

## Impiego

Realizzato per essere utilizzato con diffusori eseguiti su pannelli di dimensioni nominali 300x300, 400x400, 500x500 e 600x600. Il plenum viene fornito senza il raccordo per tubo flessibile.

## A richiesta

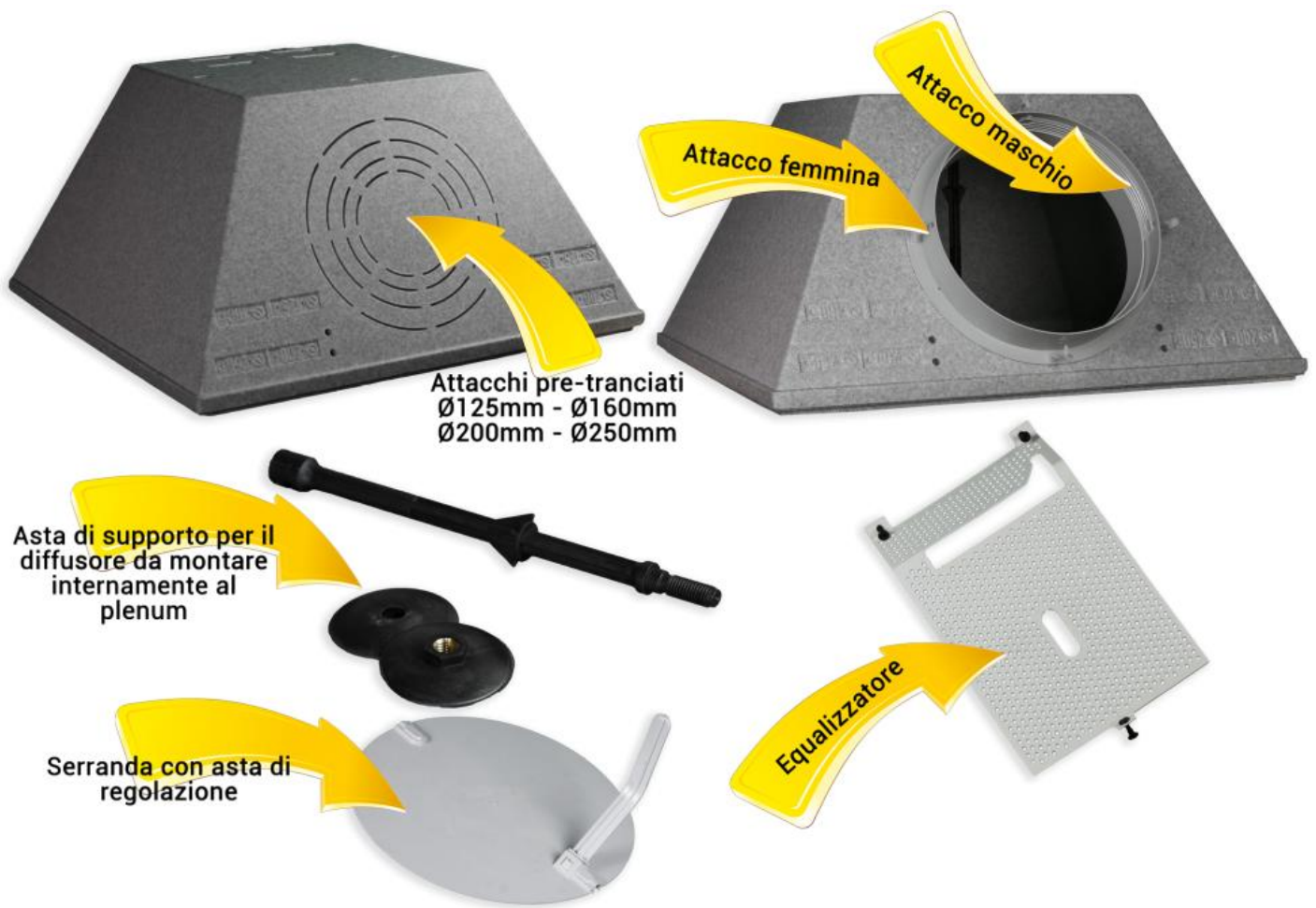
Serranda sul raccordo completo di leva di comando, per regolazione della portata ed equalizzatore.



## Dimensioni

Modello	Connessioni montabili ØN			Dimensioni (mm)		
	ØN1	ØN2	ØN3	E	F	H
EPSP 300x300	125	160		290	181	225
EPSP 400x400	125	160	200	390	239	255
EPSP 500x500	125	160	200	490	275	255
EPSP 600x600	160	200	250	590	320	311

## Plenum e accessori



#### Listino prezzi

Articolo normalmente disponibile a magazzino	
Descrizione	Euro
Plenum polistirolo EPSP 300x300 ignifugo classe 1 completo di asta di montaggio e vite M6	▼
Plenum polistirolo EPSP 400x400 ignifugo classe 1 completo di asta di montaggio e vite M6	▼
Plenum polistirolo EPSP 500x500 ignifugo classe 1 completo di asta di montaggio e vite M6	▼
Plenum polistirolo EPSP 600x600 ignifugo classe 1 completo di asta di montaggio e vite M6	▼

#### Accessori

Articolo normalmente disponibile a magazzino	
Descrizione	Euro
Equalizzatore EQU-A per plenum polistirolo EPSP 300x300	▼
Equalizzatore EQU-A per plenum polistirolo EPSP 400x400	▼
Equalizzatore EQU-A per plenum polistirolo EPSP 500x500	▼
Equalizzatore EQU-A per plenum polistirolo EPSP 600x600	▼
Manicotto cartellato MCA Ø125 mm in ABS per plenum EPSP	▼
Manicotto cartellato MCA Ø160 mm in ABS per plenum EPSP	▼
Manicotto cartellato MCA Ø200 mm in ABS per plenum EPSP	▼
Manicotto cartellato MCA Ø250 mm in ABS per plenum EPSP	▼
Serranda SER-A Ø 125 mm per manicotto in ABS MCA	▼
Serranda SER-A Ø 160 mm per manicotto in ABS MCA	▼
Serranda SER-A Ø 200 mm per manicotto in ABS MCA	▼
Serranda SER-A Ø 250 mm per manicotto in ABS MCA	▼