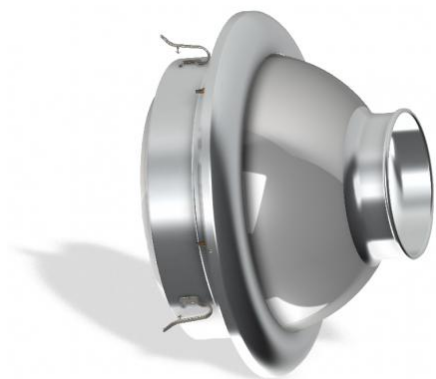


## EDU/LFS Diffusori a ugello orientabili a lunga gittata con serranda ed attacco per canale circolare o flessibile

EDU/LFS Diffusori a ugello orientabili a lunga gittata comprensivi di coprihiera, serranda e connessione per tubo flessibile o canale circolare rigido.



### Descrizione

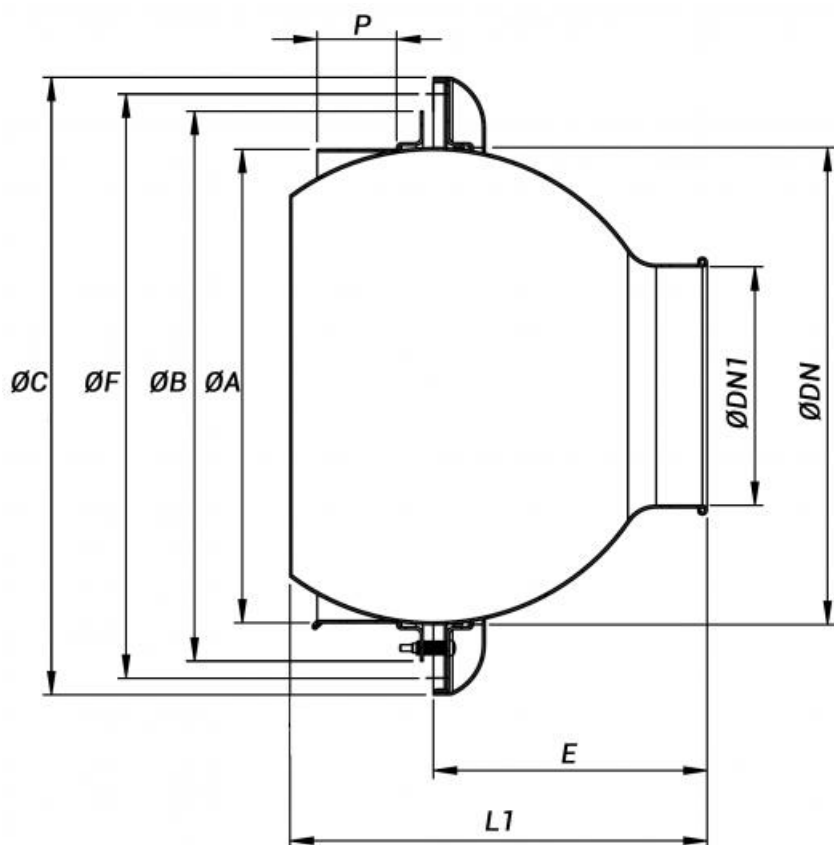
Diffusori in alluminio a lunga gittata orientabili con angolatura max 30°.

### Caratteristiche

Materiale: alluminio.  
Finitura: alluminio anodizzato.  
Installazione: con flangia a parete.  
Altezza di installazione compresa tra 3 m e 30 m in base al modello.

### Impiego

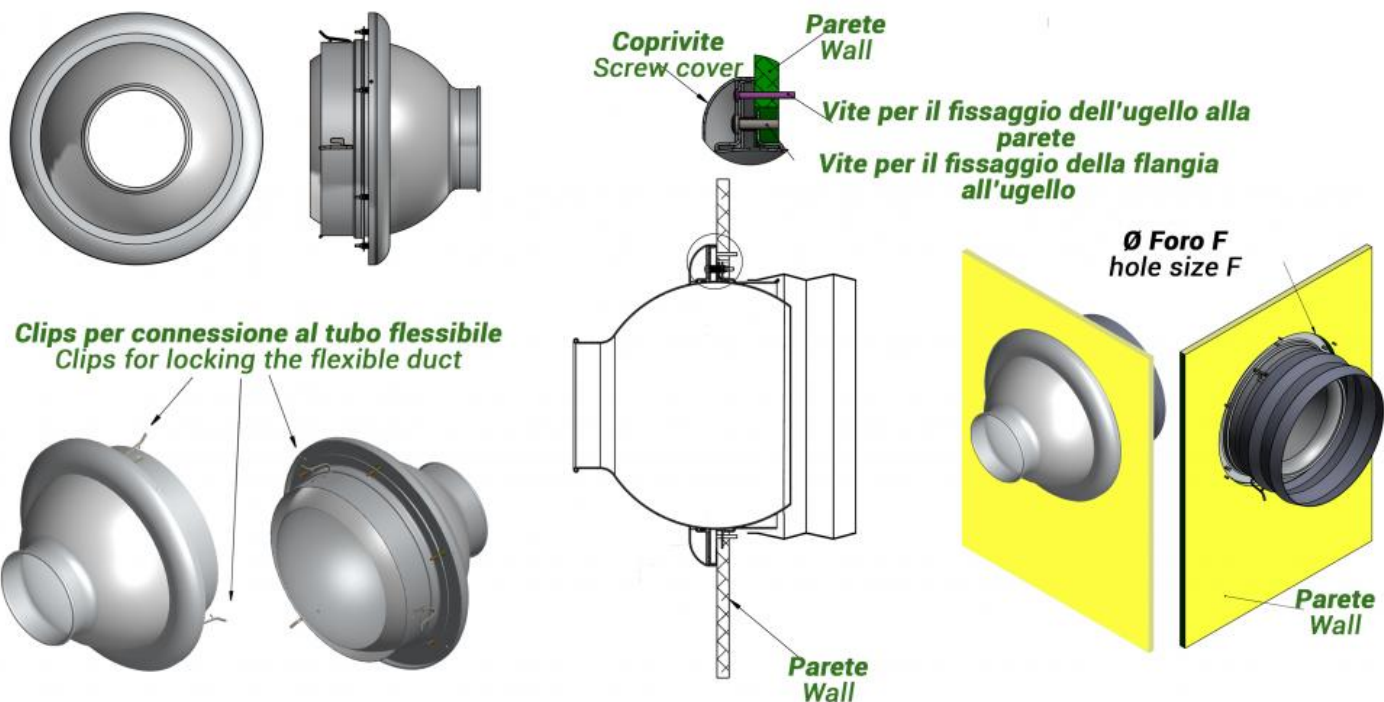
Ambienti con soffitti molto alti o dove sia necessaria una distribuzione dell'aria a distanza e/o localizzata.



### Dimensioni

Tutte le dimensioni sono espresse in mm.

modello	sezione efficace m <sup>2</sup>	Ø DN	Ø DN1	Ø A	Ø B	Ø C	Ø F	L1	E	P
80	0,0050	160	80	158	206	249	226	170	100	50
150	0,0177	300	150	298	346	389	366	262	172	50
200	0,0314	400	200	398	446	489	466	335	225	50
230	0,0415	400	230	398	446	489	466	325	215	50
250	0,0490	400	250	398	446	489	466	320	207	50
300	0,0710	400	300	398	446	489	466	298	184	50



### Dati di funzionamento

Vk: velocità efficace (m/s)

m<sup>3</sup>/h: portata

Pa: perdite di carico in Pascal

L(m): lancio in metri calcolato con installazione a filo soffitto e velocità terminale 0,25 m/s

dB(A): indice di rumorosità

modello	Vk (m/s)	2	4	6	8	10
80	m <sup>3</sup> /h	36	72	108	135	168
	L(m)	4,0	8,0	12,0	15,0	19,0
	Pa	2,0	10	22	36	57
	dB(A)	<20	<20	<20	22	29
150	m <sup>3</sup> /h	127	254	382	509	637
	L(m)	6,0	12,0	19,0	25,0	32,0
	Pa	2	8	19	34	55
	dB(A)	<20	<20	21	29	37
200	m <sup>3</sup> /h	226	452	678	904	1130
	L(m)	8,0	17,0	25,0	34,0	42,0
	Pa	2	8	19	34	55
	dB(A)	<20	<20	20	28	35
230	m <sup>3</sup> /h	298	597	896	1195	1494
	L(m)	9,0	20,0	29,0	39,0	45,0
	Pa	2	8	19	34	55
	dB(A)	<20	<20	21	28	35
250	m <sup>3</sup> /h	353	707	1060	1413	1766
	L(m)	10,0	21,0	31,0	42,0	48,0
	Pa	2	8	19	34	55
	dB(A)	<20	<20	24	31	36
300	m <sup>3</sup> /h	509	1017	1526	2035	2543
	L(m)	13,0	25,0	36,0	44,0	51,0
	Pa	2	8	19	34	55
	dB(A)	<20	<20	23	30	35

### Listino prezzi

modello	EDU/LFS ugello
	euro
80	▼
150	▼
200	▼
230	▼
250	▼
300	▼