

EDSC-C EDSC-Q Diffusori a scomparsa per controsoffitto in cartongesso



Descrizione

Diffusori in gesso con forma circolare o quadrata a scomparsa per installazione su controsoffitti in cartongesso.

Caratteristiche

Materiale: diffusori realizzati in gesso, corpo centrale collegato mediante calamite e manicotto di giunzione in plastica con guarnizione per ottenere una miglior tenuta dell'aria.

Finitura: Dopo aver installato il diffusore è possibile verniciare tutte le sue parti dello stesso colore del controsoffitto, questo per ottenere una miglior estetica.

Installazione: il montaggio può esser fatto sia su controsoffitti ad una lastra che a due lastre, in quanto questi diffusori hanno delle staffe laterali regolabili in altezza che vanno in appoggio nella parte interna del cartongesso. Possono esser connessi sia al tubo flessibile, che al tubo in lamiera oppure ad un plenum per agevolare l'installazione.

Impiego

I diffusori EDSC possono esser usati sia in mandata che in ripresa. Per agevolare la taratura dell'impianto all'interno è presente un parzializzatore di flusso.

Modelli

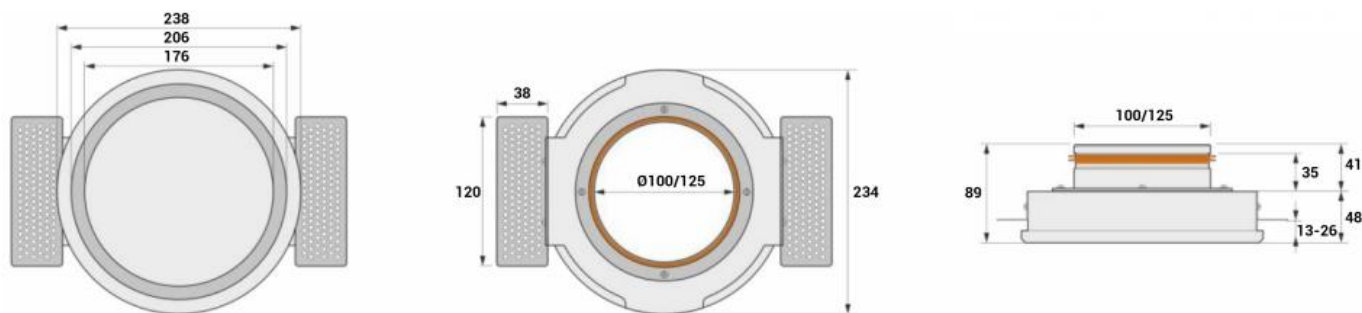
EDSC-C Diffusori circolari a scomparsa per cartongesso;
EDSC-Q Diffusori quadrati a scomparsa per cartongesso.

Accessori

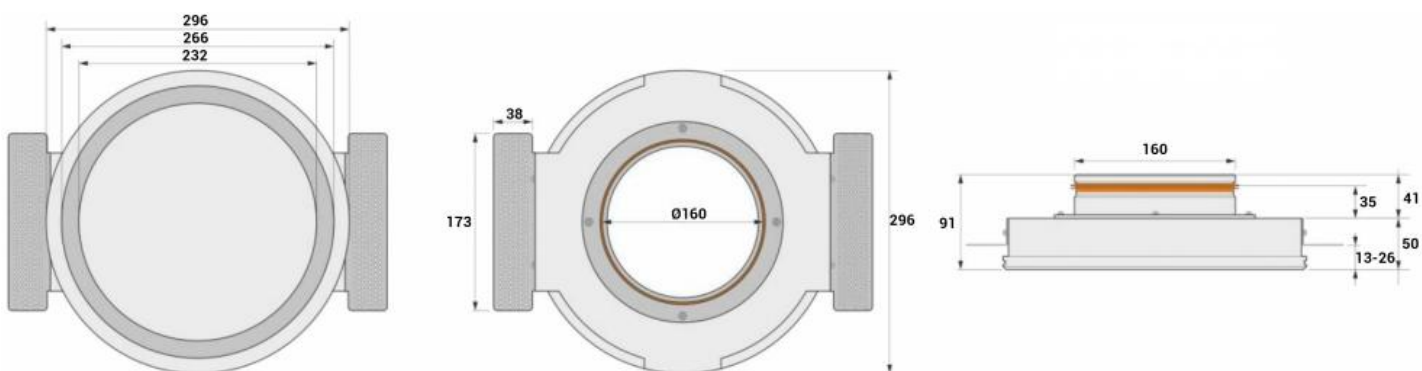
- EPZ-DC plenum zincato;
- EPI-DC plenum isolato.

Dimensioni EDSC-C 100 - EDSC-C 125

Tutti le dimensioni sono espresse in mm.



Dimensioni EDSC-C 160

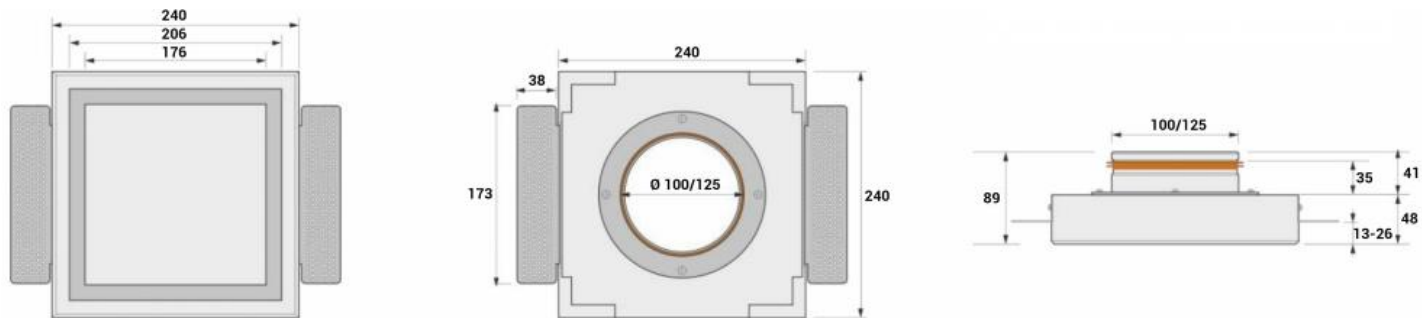


Dati di funzionamento

Modello	Portata aria di MANDATA m ³ /h														Perdita di carico
	30	40	50	60	70	80	90	100	110	120	130	140	150	160	
EDSC-C 100-125	3	5	8	12	15	21	26	34	41	48	-	-	-	-	
EDSC-C 160	-	2	3	4	6	7	10	12	16	18	22	27	31	36	

Modello	Portata aria di RIPRESA m ³ /h														Perdita di carico
	30	40	50	60	70	80	90	100	110	120	130	140	150	160	
EDSC-C 100-125	2	4	5	7	12	16	22	26	32	37	-	-	-	-	
EDSC-C 160	-	-	2	3	4	6	7	10	12	16	18	22	24	27	

Dimensioni EDSC-Q 100 - EDSC-Q 125

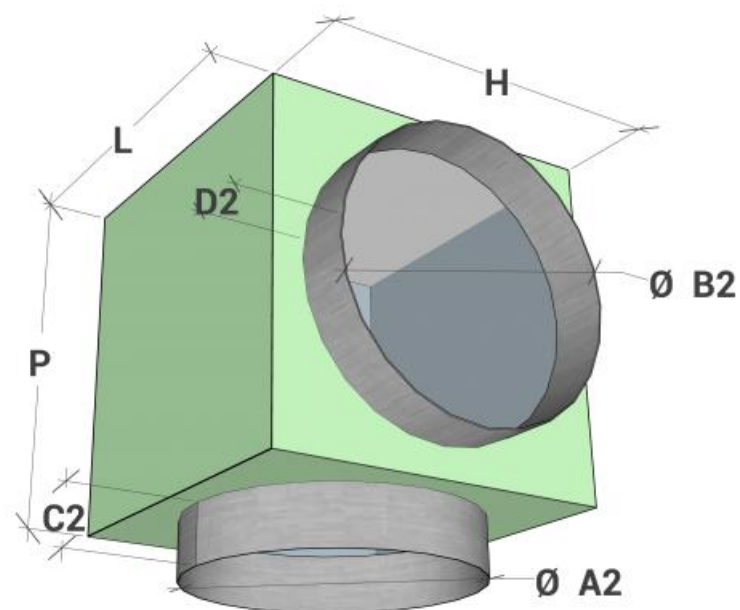


Dati di funzionamento

Modello	Portata aria di MANDATA m ³ /h														Perdita di carico
	30	40	50	60	70	80	90	100	110	120	130	140	150	160	
EDSC-Q 100-125	2	3	6	8	12	17	22	28	34	42	-	-	-	-	-

Modello	Portata aria di RIPRESA m ³ /h														Perdita di carico
	30	40	50	60	70	80	90	100	110	120	130	140	150	160	
EDSC-Q 100-125	2	3	4	7	11	13	17	22	27	33	-	-	-	-	

Plenum EPZ-DC EPI-DC



Tutte le misure sono espresse in mm.

modello	L	H	P	ØA2 Diffusore	ØB2 Tubo flessibile o rigido	C2	D2
100	200	200	200	102	100	70	100
125	200	200	200	127	125	70	100
160	250	250	250	162	155	70	100

Listino prezzi

Articolo normalmente disponibile a magazzino

modello	diffusore EDSC-C	diffusore EDSC-Q	Plenum zincato	Plenum isolato
	euro	euro	EPZ-DC euro	EPI-DC euro
100	∨	∨	∨	∨
125	∨	∨	∨	∨
160	∨	-	∨	∨