

EVHRP-LINE High efficiency heat recuperator up to 250 m³/h (VERSIONE IN LINEA)



Description

Unità di ventilazione con recupero di calore ad altissimo rendimento, dimensioni compatte per installazione a nicchia.
Unità specifica per la ventilazione negli edifici residenziali singoli e appartamenti collettivi a basso fabbisogno energetico.
Testata e classificata secondo il regolamento europeo Ecodesign rif. 1253/2014 e 1254/2014.

Characteristics

Unità con Telaio autoportante in lamiera per installazione a nicchia o in appoggio a muro; pannelli sandwich in doppia lamiera zincata ed isolamento interno in polistirene di alta densità; isolamento esterno aggiuntivo per installazione esterna;
Struttura interna in EPS densità 40kg/m³;
Cover di finitura estetica verniciata bianco RAL9003.

Dimensioni compatte per installazione semplificata con pannelli frontali facilmente removibili per la manutenzione e l'ispezione.
Imbocchi circolari con guarnizione di tenuta per collegamento alle canalizzazioni dell'aria.
Ispezione filtri rapida e senza attrezzi, scarico condensa con sifone in dotazione.
Quadro elettrico, escluso dal flusso d'aria con comando touch a parete su scatola 503.
Ventilatori centrifughi di tipo radiale a pale rovesce con motori EC a controllo elettronico di velocità ed a basso consumo.
Scambiatore di calore statico in polipropilene a flussi controcorrente per altissime efficienze di recupero del calore sensibile.
Filtri ePM1 70% e ePM1 80% con bassa perdita di carico.
By-pass motorizzato con motore inserito nel quadro elettrico per facile manutenzione.

Electronic control

Versione IN: con scheda elettronica per gestione velocità a 3 gradini, funzione antigelo e bypass automatico. Pannello remoto touch a parete su scatola 503.
Sensori di temperatura a bordo macchina e possibilità di gestione batteria ausiliaria acqua calda.
Humidity / air quality regulators integrated in the remote display.
EVCNV2-N: advanced remote control with integrated humidity and VOC / CO₂ sensors, black color.
EVCNV2-B: advanced remote control with integrated humidity and VOC / CO₂ sensors, white color.
EVCNW2-N: advanced remote control with integrated humidity and VOC / CO₂ sensors, with integrated black Wi-Fi.
EVCNW2-B: advanced remote control with integrated humidity and VOC / CO₂ sensors with integrated white Wi-Fi.
Humidity / air quality regulators integrated in the remote display.
EVCNV2-N: advanced remote control with integrated humidity and VOC / CO₂ sensors, black color.
EVCNV2-B: advanced remote control with integrated humidity and VOC / CO₂ sensors, white color.
EVCNW2-N: advanced remote control with integrated humidity and VOC / CO₂ sensors, with integrated black Wi-Fi.
EVCNW2-B: advanced remote control with integrated humidity and VOC / CO₂ sensors with integrated white Wi-Fi.

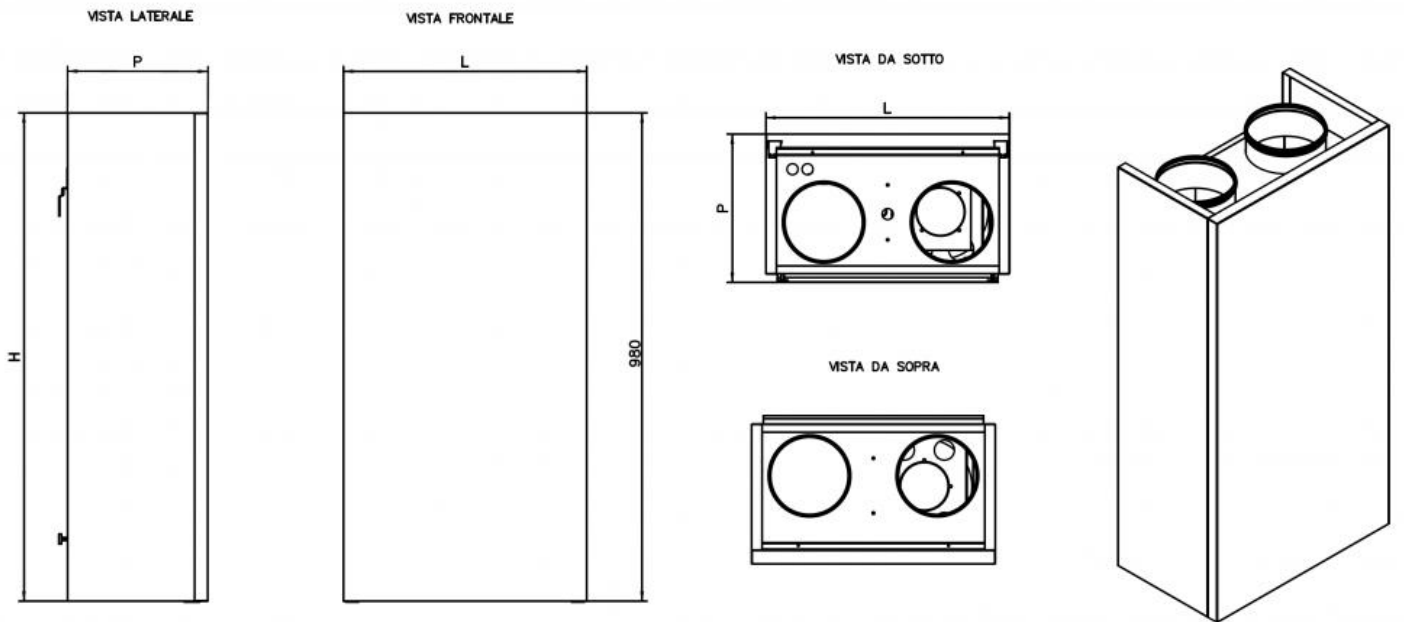
Use

Abitazioni, ambulatori, negozi, per il ricambio dell'aria con riduzione fino al 90% dello spreco di energia. Installazione può avvenire sia all'interno, sia all'esterno dei locali, in ogni caso il recuperatore deve essere protetto dagli agenti atmosferici. La macchina è caratterizzata da una configurazione in linea dove la mandata ambiente e la ripresa aria esausta sono posizionate nella parte inferiore della macchina, mentre la presa aria esterna e l'espulsione aria esausta sono posizionate nella parte superiore della macchina.

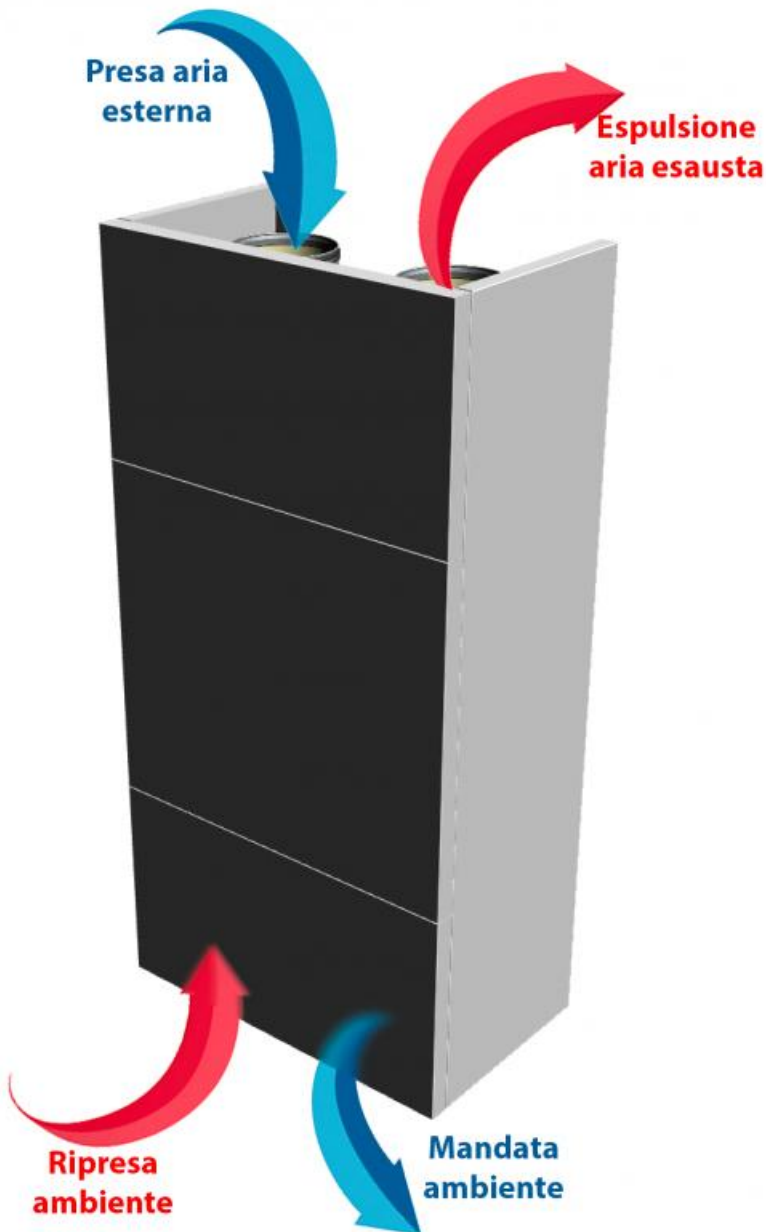
Caratteristiche tecniche

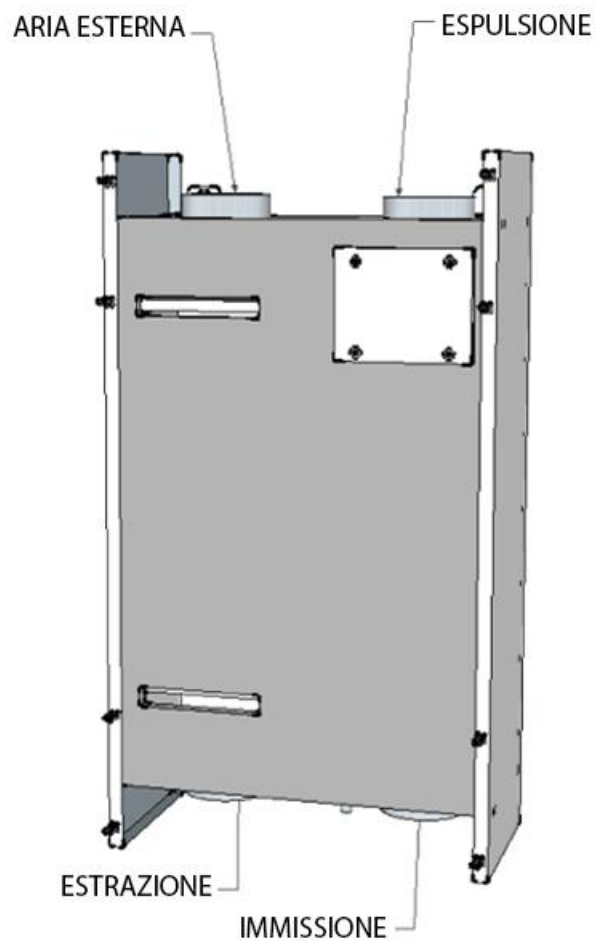
Grandezza		20 LINE	25 LINE
Tipo di Ventilatori		Radiali a pala rovescia - motore elettronico direttamente accoppiato - segnale 0/10 V	
Numero Ventilatori	Nr.	2	
Portata aria	m ³ /h	153	225
Pressione utile	Pa	100	100
Scambiatore di calore (Dati riferiti alla norma UNI EN 13141-7 Temp.interna 20° - Umidità interna 28% - Temp.esterna 7° - Umidità esterna 72%)			
Tipo di scambiatore		Piastrato controcorrente - materiale polipropilene	
Numero Scambiatori	Nr.	1	
Efficienza di recupero	%	82,5	80,1
Filtri			
Tipo di filtri		Filtri Piani	
Classe di filtrazione		ePM1 80%	ePM1 70%
Dati acustici (Dati riferiti alla norma UNI EN 3741 e UNI EN 3744)			
Pressione sonora Lp a 3 Mt	dB(A)	40,5	49,5
Dati Elettrici			
Tensione di alimentazione	V	230 / 1 / 50 Hz	
Corrente assorbita	A	0,850	1,46
Potenza assorbita	W	110	170
Grado di protezione	IP	44	44
Dimensionali			
Larghezza	L	mm	490
Profondità	P	mm	280
Altezza	A	mm	980
Diametro attacchi	DN	mm	160
Scarico condensa		mm	20

Dimensions



Frame function:





Price list of recuperator

modello	versione
	I regolabile + By Pass
	euro
20 LINE	▼
25 LINE	▼

VERSION IN price list accessories:

Item normally available from stock					
model	remote electronic control EVCNV2-N. Black color	remote electronic control EVCNV2 -B. White color	EVCNW2-N remote electronic control with Wi-Fi connection. Black color	EVCNW2-B remote electronic control with Wi-Fi connection. White color	kit coppia filtri
	euro	euro	euro	euro	euro
20 LINE	▼	▼	▼	▼	▼
25 LINE	▼	▼	▼	▼	▼

