

EVBE - EVBER - EVBES Batterie elettriche per recuperatori serie terziario



Descrizione

Riscaldatore con resistenze a filo per montaggio su canale circolare.

Serie EVBE composta da:
termoprotettore a riarmo automatico;
termoprotettore a riarmo manuale;
morsettieria passacavo.

I riscaldatori sono dotati di termostati di sicurezza tarati per intervenire in caso di mancata o scarsa ventilazione.

Serie EVBER composta da:
termoprotettore a riarmo automatico;
termoprotettore a riarmo manuale;
teleruttore morsettieria controllo elettronico della temperatura in uscita passacavo.

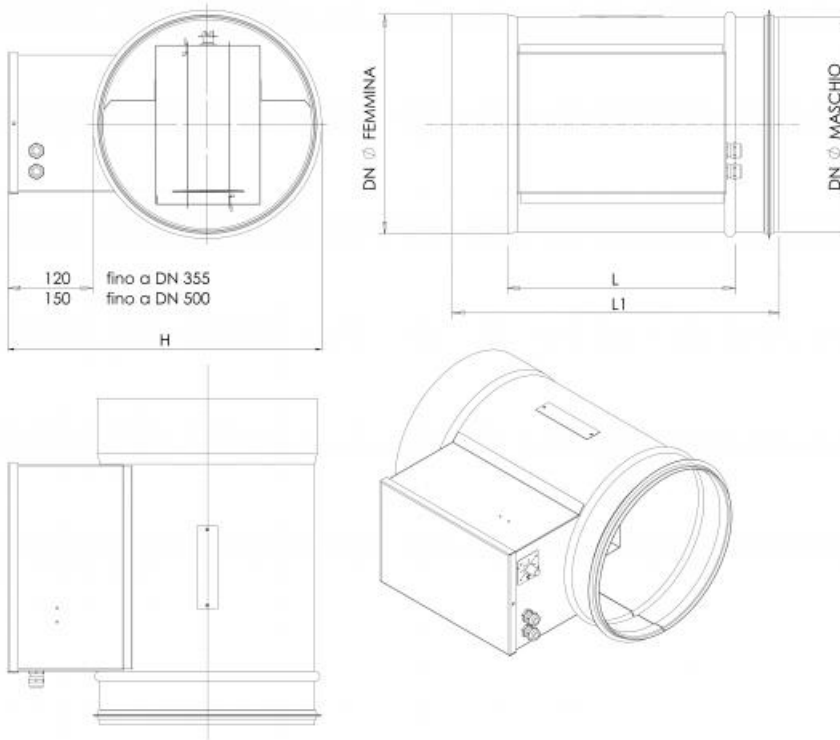
Il controllo elettronico della temperatura è realizzato tramite una scheda elettronica TRIAC montata direttamente all'interno della scatola di comando del riscaldatore.

La temperatura in uscita è controllata in continuo da una sonda a corredo ed è regolabile tramite un potenziometro posto all'interno della scatola di comando con una range da 0 a 30°C.

Serie EVBES composta da:
termoprotettore a riarmo automatico;
termoprotettore a riarmo manuale;
teleruttore morsettieria controllo elettronico della temperatura in uscita passacavo.

Il controllo elettronico della temperatura è realizzato tramite una scheda elettronica TRIAC montata direttamente all'interno della scatola di comando del riscaldatore.

La temperatura in uscita è controllata in continuo da un segnale 0-10 V DC proveniente da una macchina attrezzata o da un termostato esterno.



Batteria elettrica on/off - dimensioni e prezzi

Modello	Portata aria (m³/h)	Alimentazione V / ph / Hz	Potenza (kW)	DN (mm)	L (mm)	L1 (mm)	H (mm)	Peso (kg)	€
EVBE-1	400-600	230 / 1 / 50	2	200	200	330	306	4	▼
EVBE-2	600-900	230 / 1 / 50	2	250	250	388	335	5	▼
EVBE-3	900-1000	400 / 3 / 50	4	315	300	473	447	7	▼
EVBE-4	1000-2000	400 / 3 / 50	8	315	300	473	447	7	▼
EVBE-5	2000-2500	400 / 3 / 50	8	355	300	473	469	8	▼
EVBE-6	2500-3000	400 / 3 / 50	12	400	300	480	537	9	▼
EVBE-7	3000-3500	400 / 3 / 50	16	400	300	480	537	9	▼
EVBE-8	4000-5000	400 / 3 / 50	20	500	300	490	634	12	▼

Batteria elettrica con regolazione integrata - dimensioni e prezzi

Item normally available from stock

Modello	Portata aria (m³/h)	Alimentazione V / ph / Hz	Potenza (kW)	DN (mm)	L (mm)	L1 (mm)	H (mm)	Peso (kg)	€
EVBER-1	400-600	230 / 1 / 50	2	200	200	330	306	4	▼
EVBER-2	600-900	230 / 1 / 50	2	250	250	388	335	5	▼
EVBER-3	900-1000	400 / 3 / 50	4	315	300	473	447	7	▼
EVBER-4	1000-2000	400 / 3 / 50	8	315	300	473	447	7	▼
EVBER-5	2000-2500	400 / 3 / 50	8	355	300	473	469	8	▼
EVBER-6	2500-3000	400 / 3 / 50	12	400	300	480	537	9	▼
EVBER-7	3000-3500	400 / 3 / 50	16	400	300	480	537	9	▼
EVBER-8	4000-5000	400 / 3 / 50	20	500	300	490	634	12	▼

Batteria elettrica con regolazione 0-10V da segnale esterno - dimensioni e prezzi

Modello	Portata aria (m³/h)	Alimentazione V / ph / Hz	Potenza (kW)	DN (mm)	L (mm)	L1 (mm)	H (mm)	Peso (kg)	€
EVBE-1	400-600	230 / 1 / 50	2	200	200	330	306	4	▼
EVBE-2	600-900	230 / 1 / 50	2	250	250	388	335	5	▼
EVBE-3	900-1000	400 / 3 / 50	4	315	300	473	447	7	▼
EVBE-4	1000-2000	400 / 3 / 50	8	315	300	473	447	7	▼
EVBE-5	2000-2500	400 / 3 / 50	8	355	300	473	469	8	▼
EVBE-7	3000-3500	400 / 3 / 50	16	400	300	480	537	9	▼
EVBE-8	4000-5000	400 / 3 / 50	20	500	300	490	634	12	▼