

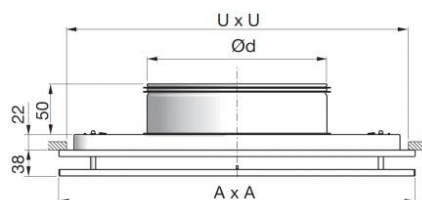
EDQF1 Diffusori quadrati forellinati

Descrizione

Diffusori da soffitto quadrati con piastra frontale forellinata.

Caratteristiche

Materiale: acciaio.
Finitura: verniciato bianco RAL 9010.
Installazione: a mezzo viti non apparenti.



Impiego

Grazie alla sua particolare costruzione è un diffusore molto versatile.

Consigliato sia in mandata che in ripresa dell'aria. Può essere fornito con diversi accessori che garantiscono il funzionamento ottimale del diffusore.

Accessori

- EPZ-DC plenum zincato;
- EPI-DC plenum isolato;
- EDZ serranda di taratura;
- deflettori direzionali;
- staffa di montaggio;
- piastra per controsoffitti per installare il diffusore su controsoffitto modulare 600mm x 600mm.

Dimensioni

tutte le dimensioni sono espresse in mm

modello	Ød	AxA	UxU (dimensione del foro)	Sezione efficace	Peso
	mm	mm			
125	125	235	200	0,018	0,9
160	160	295	260	0,023	1,4
200	200	395	360	0,03	2,2
250	250	495	460	0,043	3,0
315	315	595	560	0,057	4,3
400	400	595	560	0,075	4,4

Dati di funzionamento

Vk: velocità efficace (m/s)

m³/h: portata

Pa: perdite di carico in Pascal

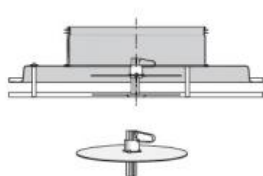
L(m): lancio in metri calcolato con installazione a filo soffitto e velocità terminale 0,20 m/s

dB(A): indice di rumorosità

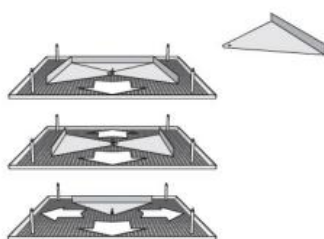
modello	Vk	2,5	3	3,5	4	5
		m ³ /h	m ³ /h	m ³ /h	m ³ /h	m ³ /h
125	m ³ /h	162	194	227	259	324
	L(m)	1,6	1,9	2,2	2,4	3,0
	Pa	10	14	19	25	38
	dB(A)	30	35	40	47	50
160	m ³ /h	207	248	290	331	414
	L(m)	1,8	2,1	2,4	2,7	3,3
	Pa	8	11	15	19	30
	dB(A)	<20	23	28	35	42
200	m ³ /h	270	324	378	432	540
	L(m)	2,0	2,4	2,8	3,1	3,8
	Pa	9	9	13	17	26
	dB(A)	<20	22	27	33	43
250	m ³ /h	387	464	542	619	774
	L(m)	2,5	3,0	3,4	3,9	4,8
	Pa	7	10	14	18	27
	dB(A)	<20	25	32	35	43
315	m ³ /h	513	616	718	821	1026
	L(m)	2,9	3,5	4,0	4,5	5,5
	Pa	6	9	12	16	24
	dB(A)	<20	22	27	33	42
400	m ³ /h	675	810	945	1080	1350
	L(m)	3,4	4,0	4,6	5,2	6,3
	Pa	5	7	10	13	21
	dB(A)	<20	<20	26	31	40

Accessori

Serranda di taratura



Deflettori (set)

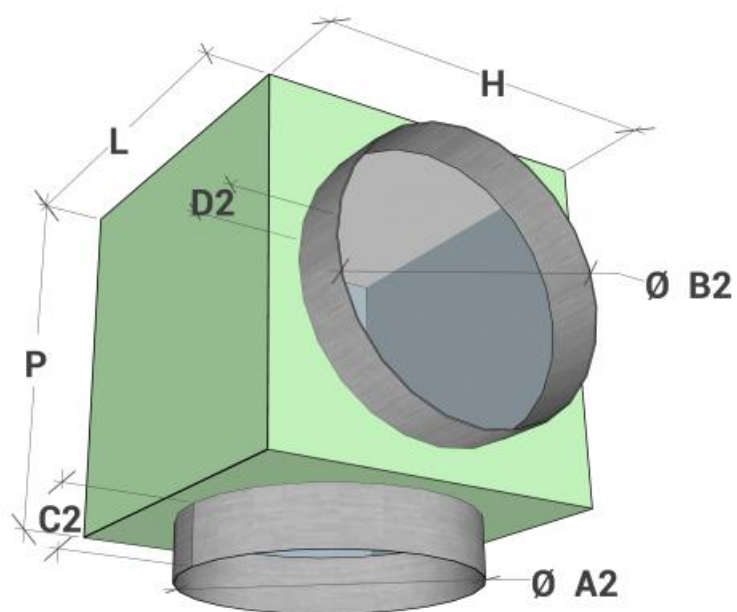


Staffe di montaggio (set)



Piastra modulare per controsoffitti





Tutte le misure sono espresse in mm.

modello	L	H	P	ØA2 Diffusore	ØB2 Tubo flessibile o rigido	C2	D2
125	200	200	200	127	125	70	100
160	250	250	250	162	155	70	100
200	300	300	300	202	195	70	100
250	350	350	350	252	245	70	100
315	400	400	400	317	310	70	100
400	500	500	500	402	395	70	100

Listino prezzi

Articolo normalmente disponibile a magazzino

modello	diffusore EDQF1	serranda di regolazione EDZ	Deflettori	Staffe di montaggio	Piastra per controsoffitti	Plenum zincato	Plenum isolato
	euro	euro	euro	euro	euro	EPZ-DC	EPI-DC
	euro	euro	euro	euro	euro	euro	euro
125	▼	▼	▼	▼	▼	▼	▼
160	▼	▼	▼	▼	▼	▼	▼
200	▼	▼	▼	▼	▼	▼	▼
250	▼	▼	▼	▼	▼	▼	▼
315	▼	▼	▼	▼	-	▼	▼
400	▼	▼	▼	▼	-	▼	▼