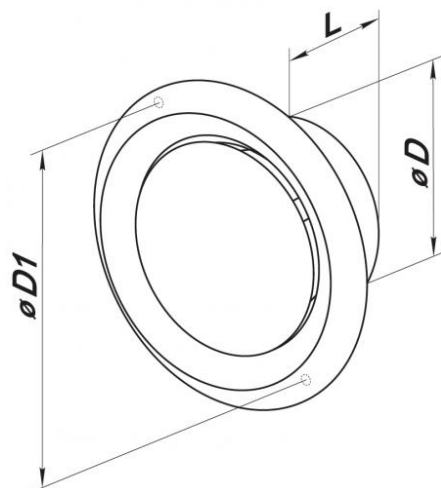


## EAM-VRFN valvole di mandata e ripresa in acciaio inox



### Descrizione

Valvole di mandata e ripresa in acciaio inox per muro o controsoffitto, con regolazione del flusso d'aria e flangia per fissaggio del tubo circolare.

### Caratteristiche

Materiale: acciaio inox.  
Installazione: con viti non apparenti.

### Impiego

Montati a soffitto, direttamente a canale, per la mandata o la ripresa dell'aria in locali di servizio, bagni e negozi.

### Dimensioni e listino prezzi

Articolo normalmente disponibile a magazzino

modello	D	D1	L	sezione efficace m <sup>2</sup>	portata massima m <sup>3</sup> /h	euro
EAM-100-VRFN	97	118	52	0,0032	60	▼
EAM-125-VRFN	120	141	52	0,0057	80	▼
EAM-150-VRFN	145	162	62	0,0090	100	▼