

Descrizione:

Unità di recupero attivo e passivo per il riscaldamento, raffrescamento ed il rinnovo aria degli ambienti composta da un monoblocco comprensivo di ogni componente per il corretto funzionamento: ventilatori, circuito frigorifero con compressori ad alta efficienza, sezioni di filtrazione aria e recuperatore di calore ad alta efficienza controcorrente. La macchina può funzionare come un recuperatore passivo e come un recuperatore attivo termodinamico ed è particolarmente indicato per locali residenziali.

Impiego:

Abitazioni, ambulatori, negozi, per il ricambio dell'aria con riduzione fino al 90% dello spreco di energia.

Caratteristiche:

Unità completa in grado di ricambiare l'aria e di integrare le richieste termiche o frigorifere degli ambienti serviti. L'unità è completa di ogni componente per il suo funzionamento e pronta all'uso. Scambiatore in polipropilene a flussi incrociati controcorrente ad alto rendimento. Basse temperature di congelamento e funzionamento fino a -25°C. Ventilatori centrifughi a pale rovesce con motore brushless direttamente accoppiato. L'unità permette il recupero tramite pacco di scambio e circuito frigorifero dell'energia contenuta nell'aria d'espulsione fornendola all'ambiente interno. Nel recuperatore sono presenti due filtri ePMI 70-80% sull'aria di immissione e espulsione a basse perdite di carico. Telaio autoportante con pannelli sandwich in lamiera zincata, verniciata esternamente, con interposto isolamento in polistirene, tamponamenti interni in lamiera zincata di forte spessore. Circuito frigorifero realizzato in rame saldobrasato completo di compressore ad alta efficienza, filtro deidratatore, batterie alettate, valvole solenoidi, valvola di espansione elettronica, ricevitore di liquido, trasduttori di pressione e dispositivi di sicurezza. Il quadro elettrico a bordo unità è comprensivo di microprocessore e di una regolazione dedicata grazie alla quale viene assegnata la velocità dei ventilatori e viene gestita in modo temporizzato la segnalazione dei filtri sporchi. Inoltre in condizioni ambientali estreme viene automaticamente gestita una procedura di sbrinamento. Interfaccia touch semplificata per il corretto funzionamento della macchina.

Funzionamento

Sia in inverno che in estate l'unità provvede a ventilare gli ambienti recuperando fino al 90% dell'energia attraverso il recuperatore di calore sensibile. Attraverso la pompa di calore, l'unità provvede a contribuire al fabbisogno termico ambiente in inverno e a quello frigorifero in estate.

Dati tecnici generali (modelli 14 - 20 - 30)

(1) Aria esterna -5°/80% UR - Aria interna 20°/50% UR - Portata nominale

(2) Pressione sonora a 3mt in campo libero secondo 3744

Grandezza		14	20	30
Tipo di ventilatori		Centrifughi a pale avanti con motore Brushless		
N° Ventilatori		2		
Portata aria nominale	m³/h	210	235	320
Pressione utile	Pa	100	100	100
Tipo di compressore		Rotary BLDC inverter		
Gas refrigerante		R410A		
Recuperatore di calore passivo		Polipropilene in controcorrente		
Efficienza minima recuperatore invernale ¹	%	87	85	83
Filtri		ePM1 70-80%		
Max Potenza assorbita ventilatori	kW	0,28	0,28	0,228
Max Potenza assorbita compressori	kW	1,4	1,4	1,4
Alimentazione	V/ph/Hz	230/1/50		
Max Potenza assorbita totale	kW	1,7	1,7	1,7
Max corrente assorbita totale	A	8,5	8,5	8,5
Grado di protezione IP	IP	20		
Pressione sonora ²	dB(A)	37	38	40

Dati tecnici funzionamento invernale (modelli 14 - 20 - 30)

(1) Aria esterna -5°/80% UR - Aria interna 20°/50% UR - Portata nominale

Grandezza		14	20	30
Recupero attivo				
Potenza termica totale ¹	kW	3,58	3,98	5,15
Potenza termica utile esclusa ventilazione	kW	2,01	2,22	2,76
Recupero Passivo ¹	kW	1,53	1,69	2,23
Potenza termica ¹	kW	2,05	2,29	2,92
Potenza assorbita	kW	0,64	0,75	0,95
COP		5,6	5,3	5,4

Dati tecnici funzionamento estivo (modelli 14 - 20 - 30)

(1) Aria esterna 35°/50% UR - Aria interna 27°/50% UR - Portata nominale

Grandezza		14	20	30
Recupero attivo				
Potenza frigorifera totale ¹	kW	2,18	2,46	2,99
Potenza frigorifera utile esclusa ventilazione	kW	1,03	1,12	1,37
Recupero Passivo ¹	kW	0,43	0,48	0,62
Potenza frigorifera ¹	kW	1,75	1,98	2,37
Potenza assorbita	kW	0,59	0,68	0,84
EER		3,69	3,61	3,55

Dati tecnici generali (modello 50/15)

(1) Aria esterna -5°/80% UR - Aria interna 20°/50% UR - Portata nominale

(2) Pressione sonora a 3mt in campo libero secondo 3744

Grandezza		50/15
Tipo di ventilatori		Centrifughi a pale e radiali a pale rovesciavanti con motore Brushless
N° Ventilatori		4
Portata aria nominale - rinnovo aria	m³/h	0 - 150
Portata aria nominale - ricircolo	m³/h	300 - 450
Portata aria totale - mandata	m³/h	462
Pressione utile	Pa	100
Tipo di compressore		Rotary BLDC inverter
Gas refrigerante		R410A
Recuperatore di calore passivo		Polipropilene in controcorrente
Efficienza minima recuperatore invernale ¹	%	86,7
Filtri		2 x ePM1 70-80% + 1 coarse
Max Potenza assorbita ventilatori	kW	0,38
Max Potenza assorbita compressori	kW	1,4
Alimentazione	V/ph/Hz	230/1/50
Max Potenza assorbita totale	kW	1,78
Max corrente assorbita totale	A	9,8
Grado di protezione IP	IP	20
Pressione sonora ²	dB(A)	41

Dati tecnici funzionamento invernale (modello 50/15)

(1) Aria esterna -5°/80% UR - Aria interna 20°/50% UR - Portata nominale

Grandezza		50/15
Recupero attivo		
Potenza termica totale ¹	kW	3,71
Potenza termica utile esclusa ventilazione	kW	2,50
Recupero Passivo ¹	kW	1,06
Potenza termica ¹	kW	2,65
Potenza assorbita	kW	0,88
COP		4,2

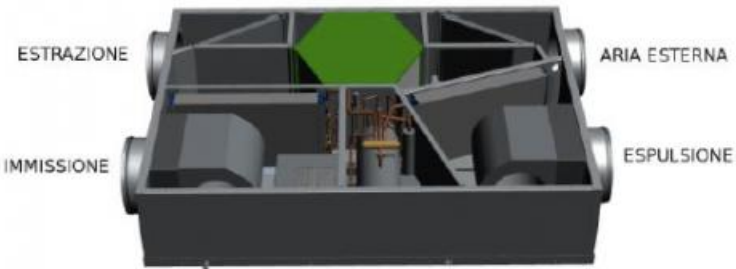
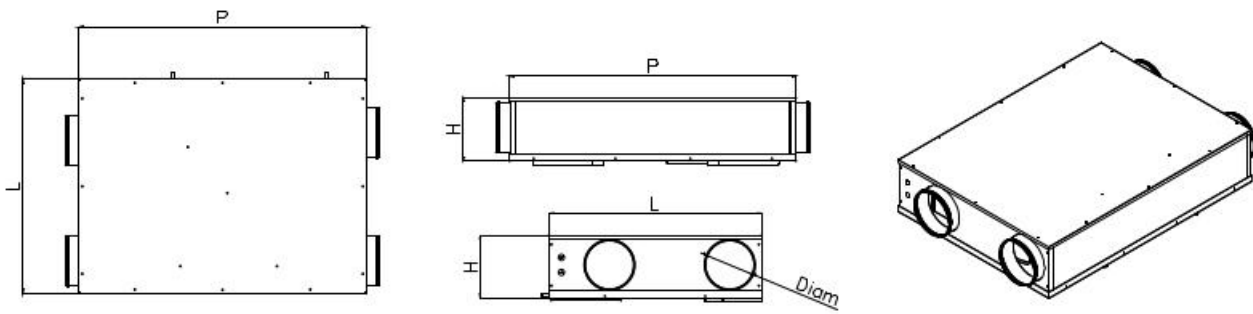
Dati tecnici funzionamento estivo (modello 50/15)

(1) Aria esterna 35°/50% UR - Aria interna 27°/50% UR - Portata nominale

Grandezza		50/15
Recupero attivo		
Potenza frigorifera totale ¹	kW	2,61
Potenza frigorifera utile esclusa ventilazione	kW	1,68
Recupero Passivo ¹	kW	0,31
Potenza frigorifera ¹	kW	2,3
Potenza assorbita	kW	0,75
EER		3,48

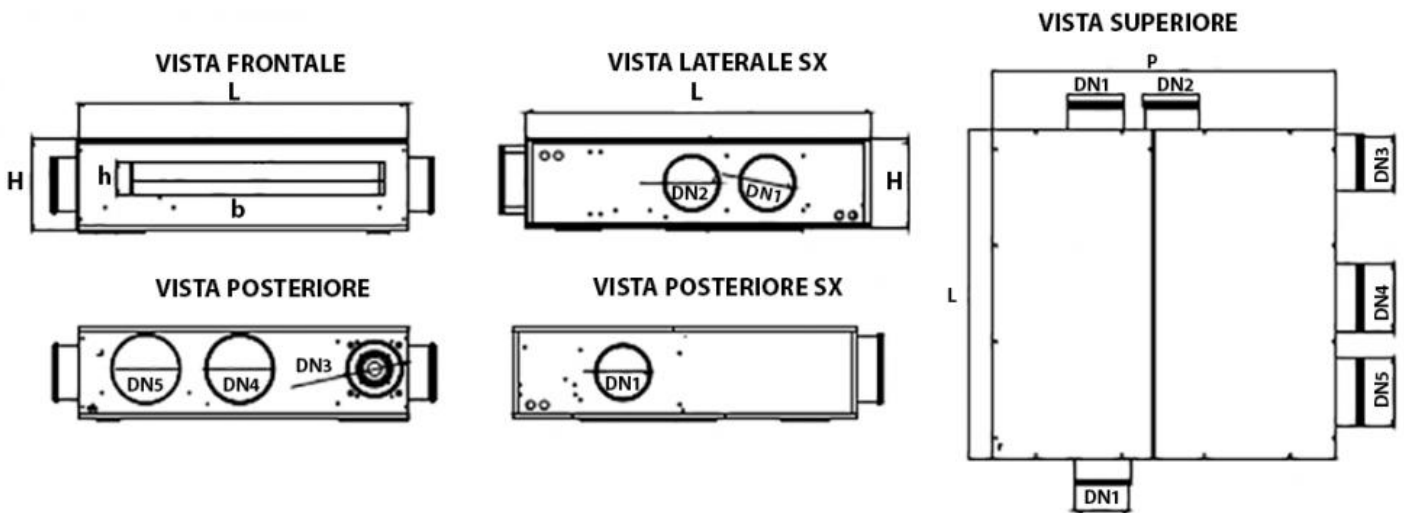
Dimensioni (modelli 14 - 20 - 30)

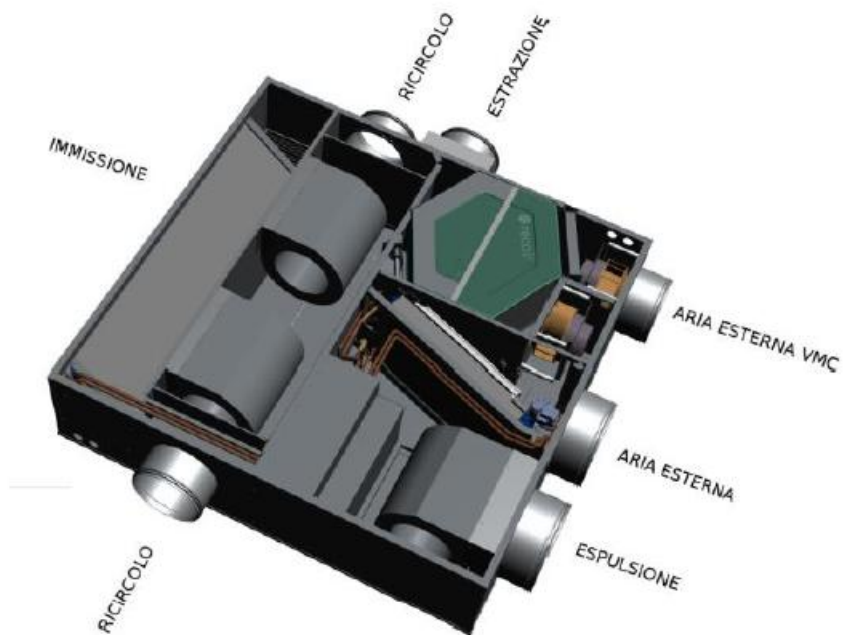
Grandezza			14	20	30
Larghezza	L	mm	850	850	850
Profondità	P	mm	1150	1150	1150
Altezza	H	mm	255	255	255
Diametro connessione	DN	mm	200	200	200
Condensa	Ø	mm	16	16	16



Dimensioni (modello 50/15)

Grandezza			50/15
Larghezza	L	mm	960
Profondità	P	mm	1000
Altezza	H	mm	260
Immissione bxh	b x h	mm	700 x 140
Diametro DN 1 - 2 - 3	∅	mm	160
Diametro DN 4 - 5	∅	mm	200
Condensa	∅	mm	16





Limiti di funzionamento

Grandezza		14 - 20 - 30 HY	50/15 RHY
Riscaldamento	°C	Aria Interna 10 / 25°C	Aria Esterna -20 / 20°C
	°C	Aria Interna 18 / 28°C	Aria Esterna 15 / 38°C

Listino prezzi recuperatori

modello	euro	Controllo elettronico remoto EVCNT con collegamento wifi		Kit filtri
		euro	euro	euro
EVHRA-D 14 HY	▼	▼	▼	▼
EVHRA-D 20 HY	▼	▼	▼	▼
EVHRA-D 30 HY	▼	▼	▼	▼

modello	euro	Controllo elettronico remoto EVCNT	Kit filtri madata e ripresa	Kit filtri ricambio
		euro	euro	euro
EVHRA-D 50/15 RHY	▼	▼	▼	▼

