

CU-LT-1S Serrande Tagliafuoco rettangolare CE a sbalzo



Descrizione

Serrande tagliafuoco per l'installazione a sbalzo con resistenza al fuoco fino a 120 minuti, omologate CE con prestazioni dichiarate secondo EN 15650:2010 e con resistenza al fuoco determinata secondo EN 1366-2 fino EI 120 (ve i ↔ o)S - (500Pa), EI 120 (ho i ↔ o)S - (500Pa) a seconda del supporto d'installazione. Le serrande possono essere dotate di vari tipi di meccanismi, in base alle esigenze specifiche legate al progetto.

Versione standard

Con azionamento manuale termo-meccanico:
codice CU-LT-1S + MFUSP + FDCU.

Con azionamento con servomotore elettronico RFT:
codice CU-LT-1S + ONE T 24/230 V FDCU.

Con azionamento con servomotore Belimo:
codice CU-LT-1S + BFLT 24 / 230 V.

Versioni a richiesta

Con azionamento a elettromagnete normalmente eccitato o normalmente diseccitato codice CU-LT-1S + UNIQ VD/VM FDCB.

Caratteristiche

Struttura in acciaio zincato.
Pala in refrattario da 25 mm di spessore.
Dimensioni: da 200x100 a 800x600
Guarnizione perimetrale termo-espandente.
2 microinterruttori (uno di inizio ed uno di fine corsa) già installati.
Flangia di connessione da 20 mm.
Cassa da 300 mm.
Installazione a sbalzo semplice e rapida su parete rigida, pavimento rigido e parete leggera (cartongesso).
Superficie libera ottimizzata e perdita di carico minima.
Prestazione acustica ottimale.
Tenuta d'aria classe C secondo EN1751.
Adatta per installazione a incasso a 0/90/180/270°.
Non richiede manutenzione.
Per uso in ambienti interni.
Dimensioni intermedie su richiesta.
Temperatura di esercizio: max 50°C.

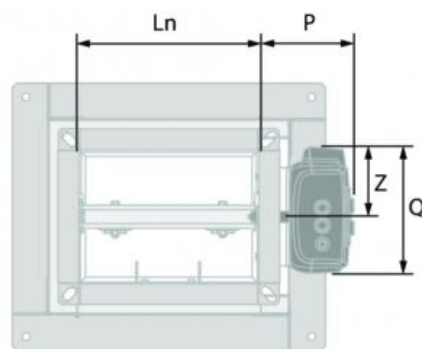
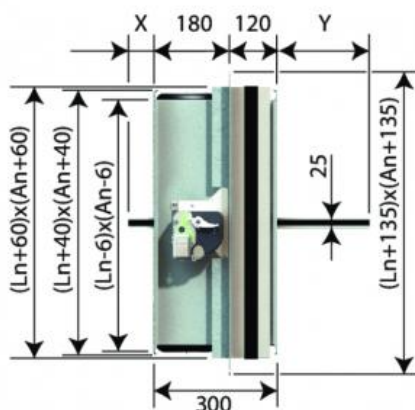
Caratteristiche attuatore ONE RFT

Il servomotore a microprocessore con ritorno a molla ONE Rf-t è progettato per azionare in modo efficiente le serrande tagliafuoco Rf-t di qualsiasi dimensione. Le principali caratteristiche dell'attuatore ONE Rf-t sono le seguenti:

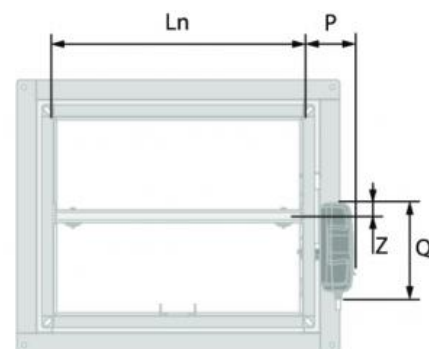
- bassissimo consumo energetico in stand-by (0,12 W) che permette un consumo di energia fino a 5 volte inferiore rispetto ai tradizionali servomotori installati nelle serrande tagliafuoco;
- lo stato di apertura della serranda tagliafuoco è visibile tramite indicatore posto sull'attuatore, inoltre un led indica se il dispositivo è alimentato;
- il dispositivo di attivazione termica principale permette di effettuare test operativi anche in assenza della rete elettrica;
- un ulteriore dispositivo di attivazione è integrato nell'attuatore al fine di rilevare un possibile incendio all'esterno del condotto;
- la sostituzione del fusibile è facile e veloce. L'alloggiamento del fusibile si trova nel corpo del servomotore e può anche essere utilizzato come foro di ispezione per una telecamera endoscopica;
- il reset manuale della serranda può essere eseguito mediante una comune batteria da 9 Volt alcalina. Con una sola batteria si possono eseguire fino a 50 cicli di reset;
- involucro IP54 in polimero tecnico resistente agli urti.
- è presente una coppia di microinterruttori di inizio e fine corsa. Sia i cavi di alimentazione e di posizione sono sovradimensionati e ben identificati.
- Alimentazione 24 VCA/VCC (-10/+20%) o 230 VCA (-15/+15%).

Impiego e classificazione con comando meccanico, magnetico o motorizzato

- Parete rigida: EI 120 (ve i ↔ o) S - (500 Pa).
- Parete leggera: EI 120 (ve i ↔ o) S - (500 Pa) (blocchi di gesso).
- Parete leggera: EI 90 (ve i ↔ o) S - (500 Pa) (cartongesso topo F).
- Solaio: EI 120 (ho i ↔ o) S - (500 Pa) calcestruzzo aerato.



An < 400mm



An ≥ 400mm

Dimensioni:

x: fuoriuscita della pala lato servomotore

y: fuoriuscita della pala lato parete

An(mm)	150	200	250	300	350	400	450	500	550	600
x (mm)								17	42	67
y (mm)	2	27	52	77	102	127	152	177	202	227

	An < 400mm (mm)			An ≥ 400mm (mm)		
	MFUSP	ONE	BFLT	MFUSP	ONE	BFLT
P (mm)	101	97	81	101	97	81
Q (mm)	122	136	80	123	191	80
Z (mm)	61	75	40	28	27	40

Versione con comando manuale MFUSP - Listino prezzi

An:altezza mm	Ln:base (mm)												
	200	250	300	350	400	450	500	550	600	650	700	750	800
100	▼	▼	▼	▼	▼	▼	▼	▼	▼	▼	▼	▼	▼
150	▼	▼	▼	▼	▼	▼	▼	▼	▼	▼	▼	▼	▼
200	▼	▼	▼	▼	▼	▼	▼	▼	▼	▼	▼	▼	▼
250	▼	▼	▼	▼	▼	▼	▼	▼	▼	▼	▼	▼	▼
300	▼	▼	▼	▼	▼	▼	▼	▼	▼	▼	▼	▼	▼
350	▼	▼	▼	▼	▼	▼	▼	▼	▼	▼	▼	▼	▼
400	▼	▼	▼	▼	▼	▼	▼	▼	▼	▼	▼	▼	▼
450	▼	▼	▼	▼	▼	▼	▼	▼	▼	▼	▼	▼	▼
500	▼	▼	▼	▼	▼	▼	▼	▼	▼	▼	▼	▼	▼
550	▼	▼	▼	▼	▼	▼	▼	▼	▼	▼	▼	▼	▼
600	▼	▼	▼	▼	▼	▼	▼	▼	▼	▼	▼	▼	▼

Versione con comando motorizzato ONE RFT a 24V - Listino prezzi

An:altezza mm	Ln:base (mm)												
	200	250	300	350	400	450	500	550	600	650	700	750	800
100	▼	▼	▼	▼	▼	▼	▼	▼	▼	▼	▼	▼	▼
150	▼	▼	▼	▼	▼	▼	▼	▼	▼	▼	▼	▼	▼
200	▼	▼	▼	▼	▼	▼	▼	▼	▼	▼	▼	▼	▼
250	▼	▼	▼	▼	▼	▼	▼	▼	▼	▼	▼	▼	▼
300	▼	▼	▼	▼	▼	▼	▼	▼	▼	▼	▼	▼	▼
350	▼	▼	▼	▼	▼	▼	▼	▼	▼	▼	▼	▼	▼
400	▼	▼	▼	▼	▼	▼	▼	▼	▼	▼	▼	▼	▼
450	▼	▼	▼	▼	▼	▼	▼	▼	▼	▼	▼	▼	▼
500	▼	▼	▼	▼	▼	▼	▼	▼	▼	▼	▼	▼	▼
550	▼	▼	▼	▼	▼	▼	▼	▼	▼	▼	▼	▼	▼
600	▼	▼	▼	▼	▼	▼	▼	▼	▼	▼	▼	▼	▼

Versione con comando motorizzato ONE RFT a 230V - Listino prezzi

An:altezza mm	Ln:base (mm)												
	200	250	300	350	400	450	500	550	600	650	700	750	800
100	▼	▼	▼	▼	▼	▼	▼	▼	▼	▼	▼	▼	▼
150	▼	▼	▼	▼	▼	▼	▼	▼	▼	▼	▼	▼	▼
200	▼	▼	▼	▼	▼	▼	▼	▼	▼	▼	▼	▼	▼
250	▼	▼	▼	▼	▼	▼	▼	▼	▼	▼	▼	▼	▼
300	▼	▼	▼	▼	▼	▼	▼	▼	▼	▼	▼	▼	▼
350	▼	▼	▼	▼	▼	▼	▼	▼	▼	▼	▼	▼	▼
400	▼	▼	▼	▼	▼	▼	▼	▼	▼	▼	▼	▼	▼
450	▼	▼	▼	▼	▼	▼	▼	▼	▼	▼	▼	▼	▼
500	▼	▼	▼	▼	▼	▼	▼	▼	▼	▼	▼	▼	▼
550	▼	▼	▼	▼	▼	▼	▼	▼	▼	▼	▼	▼	▼
600	▼	▼	▼	▼	▼	▼	▼	▼	▼	▼	▼	▼	▼

Versione con comando motorizzato Belimo BFLT a 24 V - Listino prezzi

An:altezza mm	Ln:base (mm)												
	200	250	300	350	400	450	500	550	600	650	700	750	800
100	▼	▼	▼	▼	▼	▼	▼	▼	▼	▼	▼	▼	▼
150	▼	▼	▼	▼	▼	▼	▼	▼	▼	▼	▼	▼	▼
200	▼	▼	▼	▼	▼	▼	▼	▼	▼	▼	▼	▼	▼
250	▼	▼	▼	▼	▼	▼	▼	▼	▼	▼	▼	▼	▼
300	▼	▼	▼	▼	▼	▼	▼	▼	▼	▼	▼	▼	▼
350	▼	▼	▼	▼	▼	▼	▼	▼	▼	▼	▼	▼	▼
400	▼	▼	▼	▼	▼	▼	▼	▼	▼	▼	▼	▼	▼
450	▼	▼	▼	▼	▼	▼	▼	▼	▼	▼	▼	▼	▼
500	▼	▼	▼	▼	▼	▼	▼	▼	▼	▼	▼	▼	▼
550	▼	▼	▼	▼	▼	▼	▼	▼	▼	▼	▼	▼	▼
600	▼	▼	▼	▼	▼	▼	▼	▼	▼	▼	▼	▼	▼

Versione con comando motorizzato Belimo BFLT a 230 V - Listino prezzi

Ln:base (mm)													
An:altezza	200	250	300	350	400	450	500	550	600	650	700	750	800
mm	euro	euro	euro	euro	euro	euro	euro	euro	euro	euro	euro	euro	euro
100	▼	▼	▼	▼	▼	▼	▼	▼	▼	▼	▼	▼	▼
150	▼	▼	▼	▼	▼	▼	▼	▼	▼	▼	▼	▼	▼
200	▼	▼	▼	▼	▼	▼	▼	▼	▼	▼	▼	▼	▼
250	▼	▼	▼	▼	▼	▼	▼	▼	▼	▼	▼	▼	▼
300	▼	▼	▼	▼	▼	▼	▼	▼	▼	▼	▼	▼	▼
350	▼	▼	▼	▼	▼	▼	▼	▼	▼	▼	▼	▼	▼
400	▼	▼	▼	▼	▼	▼	▼	▼	▼	▼	▼	▼	▼
450	▼	▼	▼	▼	▼	▼	▼	▼	▼	▼	▼	▼	▼
500	▼	▼	▼	▼	▼	▼	▼	▼	▼	▼	▼	▼	▼
550	▼	▼	▼	▼	▼	▼	▼	▼	▼	▼	▼	▼	▼
600	▼	▼	▼	▼	▼	▼	▼	▼	▼	▼	▼	▼	▼

Fusibili di ricambio

Articolo normalmente disponibile a magazzino	
Descrizione	Euro
MFUS fusibile manuale termo-meccanico	▼
ONE T fusibile per servomotore elettronico RFT	▼
Z-BAT fusibile per servomotore elettronico BELIMO	▼

