

## Descrizione

Unità di ventilazione con recupero di calore ad altissimo rendimento, dimensioni compatte per installazione a soffitto o a pavimento.

Testata e classificata secondo il regolamento europeo Ecodesign rif. 1253/2015 e 1254/2014.

## Caratteristiche

Struttura autoportante a singola pannellatura in lamiera zincata rivestita internamente con isolante, spessore 20 mm e densità 42kg/m<sup>3</sup>.

Dimensioni compatte ed altezza ridotta per installazione semplificata con pannello facilmente accessibile per manutenzione ed ispezionabilità.

Imbocchi circolari con guarnizione di tenuta per collegamento alle canalizzazioni dell'aria.

Ispezione filtri rapida e senza attrezzi e doppio scarico per evacuazione condensa con sifone in dotazione.

Quadro elettrico, escluso dal flusso d'aria con comando touch a parete.

Ventilatori centrifughi di tipo radiale a pale rovesce con motori EC a controllo elettronico di velocità ed a basso consumo.

Scambiatore di calore statico in polipropilene a flussi controcorrente per altissime efficienze di recupero del calore sensibile.

Filtri ePM1 70% e ePM1 80% con bassa perdita di carico.

By-pass motorizzato con motore inserito nel quadro elettrico per facile manutenzione.

Possibilità di montaggio a SOFFITTO o PARETE.

## Elettronica di comando

Versione IN: con scheda elettronica per gestione velocità a 3 gradini, funzione antigelo e bypass automatico. Pannello remoto touch a parete su scatola 503.

Sensori di temperatura a bordo macchina e possibilità di gestione batteria ausiliaria acqua calda.

Regolatori umidità / qualità aria integrati nel display remoto.

EVCNV2-N: controllo remoto evoluto con sensori integrati di umidità e VOC/CO<sub>2</sub> colore nero.

EVCNV2-B: controllo remoto evoluto con sensori integrati di umidità e VOC/CO<sub>2</sub> colore bianco.

EVCNV2-N: controllo remoto evoluto con sensori integrati di umidità e VOC/CO<sub>2</sub>, con Wi-Fi integrato colore nero.

EVCNV2-B: controllo remoto evoluto con sensori integrati di umidità e VOC/CO<sub>2</sub> con Wi-Fi integrato colore bianco.

## Impiego

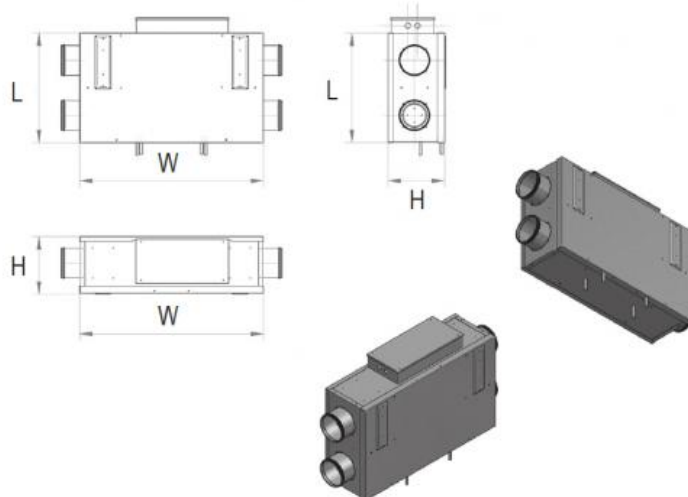
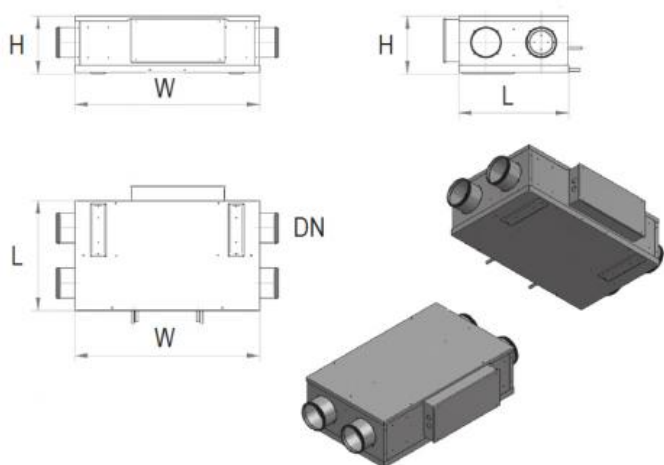
Abitazioni, ambulatori, negozi, per il ricambio dell'aria con riduzione fino al 90% dello spreco di energia.

## Caratteristiche tecniche

Grandezza		20 H - 20 V (a parete)	30 H - 30 V (a parete)	40 H - 40 V (a parete)
Tipo di Ventilatori		Radiali a pala rovescia - motore elettronico direttamente accoppiato - segnale 0/10 V		
Numero Ventilatori	Nr.	2		
Portata aria	m <sup>3</sup> /h	137	298	420
Pressione utile	Pa	100	100	100
Scambiatore di calore (Dati riferiti alla norma UNI EN 13141-7 Temp.interna 20° - Umidità interna 28% - Temp.esterna 7° - Umidità esterna 72%)				
Tipo di scambiatore		Piastre controcorrente - materiale polipropilene		
Numero Scambiatori	Nr.	1		
Efficienza di recupero	%	87,5	85,2	82
Filtri				
Tipo di filtri		Filtri Piani		
Classe di filtrazione		ePM1 70-80%		
Dati acustici (Dati riferiti alla norma UNI EN 3741 e UNI EN 3744)				
Potenza sonora Lw trasmessa dalla struttura	dB(A)	59,5	63	65
Potenza sonora Lw irradiata nel canale	dB(A)	64,8	68	70
Pressione sonora media Lp a 1 Mt	dB(A)	46,8	49,5	50,8
Pressione sonora media Lp a 3 Mt	dB(A)	38,9	41,7	42,9
Dati Elettrici				
Alimentazione	V / ph / Hz	230 / 1 / 50		
Corrente assorbita	A	0,74	1,6	2,4
Potenza assorbita	W	96	170	340
Grado di protezione	IP	44	44	44
Dimensionali				
Larghezza	<b>W</b>	760	900	900
Profondità	<b>L</b>	445	595	595
Altezza	<b>H</b>	240	350	350
Diametro attacchi	<b>DN</b>	125	160	160
Scarico condensa		16	16	16
Peso	Kg	33	41	48

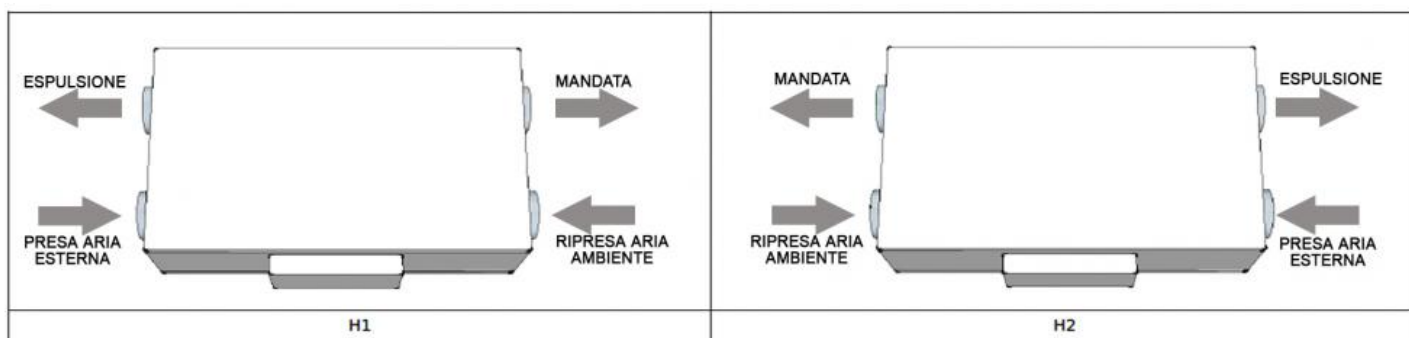
(installazione orizzontale)

(installazione verticale)



Configurazioni

Configurazione H1 standard.



Listino prezzi recuperatore

modello	versione
	IN regolabile + By Pass
	euro
20	▼
30	▼
40	▼

Listino prezzi accessori

Articolo normalmente disponibile a magazzino

modello	controllo elettronico remoto EVCNV2-N colore nero	controllo elettronico remoto EVCNV2-B colore bianco	controllo elettronico remoto EVCNW2-N con collegamento Wi-Fi colore nero	controllo elettronico remoto EVCNW2-B con collegamento Wi-Fi colore bianco	kit coppia filtri
	euro	euro	euro	euro	euro
20	▼	▼	▼	▼	▼
30	▼	▼	▼	▼	▼
40	▼	▼	▼	▼	▼

