

## VU120 Serrande tagliafumo a comparto multiplo



### Descrizione:

Serrande tagliafumo a pala unica realizzate secondo lo standard europea EN 12101-8 e testate in accordo allo standard EN 1366-10. La VU 120 prevede una resistenza al fuoco fino a 120 minuti. EI 120 (ved i↔o) S 1500 AA Multi, EI 120 (hod i↔o) S 1500 AA Multi.

### Caratteristiche:

Testata a pressione fino a 1500 Pa  
 Pala in refrattario da 30 mm di spessore.  
 Guarnizione perimetrale termo-espandente.  
 Connessione standard ambo i lati con flange da 30 mm.  
 Cassa da 350 mm.  
 Dimensioni intermedie su richiesta.  
 Superficie libera ottimizzata e perdita di carico minima.  
 Non richiede manutenzione.  
 Per uso in ambienti interni.  
 Temperatura di esercizio: max 50°C.  
 2 microinterruttori (uno di inizio ed uno di fine corsa) già installati.

### Versione standard:

Con azionamento con servomotore Belimo con ritorno a molla:  
 codice VU120 + NF/SF 24V

Con azionamento con servomotore Belimo senza ritorno a molla:  
 codice VU120 + BEN 24V

### A richiesta:

Con azionamento con servomotore Belimo con ritorno a molla:  
 codice VU120 + NF/SF 230V

Con azionamento con servomotore Belimo senza ritorno a molla:  
 codice VU120 + BEN 230V

Con azionamento con elettromagnete normalmente eccitato:  
 codice VU120 + MANF 24/48V VM FDCU

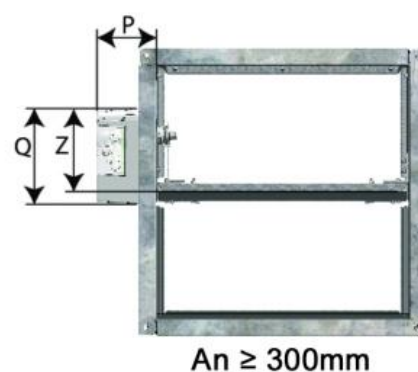
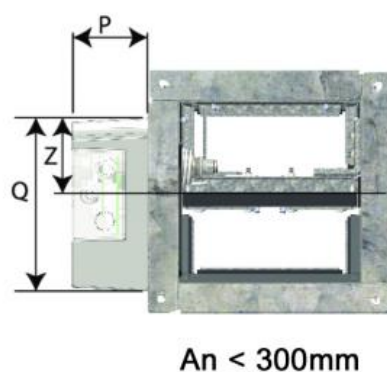
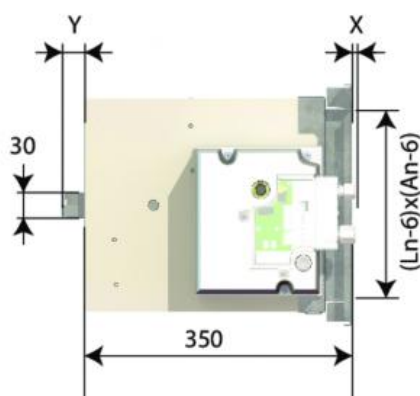
Con azionamento con elettromagnete normalmente diseccitato:  
 codice VU120 + MANF 24/48V VD FDCU

### Impiego:

IN GENERE E PIÙ PROPRIAMENTE DENOMINATA SERRANDA PER IL CONTROLLO DEL FUMO ED È PARTE INTEGRANTE DEL SISTEMA DI EVACUAZIONE DEI FUMI E DEL CALORE.

Viene utilizzata negli impianti di ventilazione per prevenire la propagazione dei fumi attraverso l'impianto di ventilazione e/o per convogliare all'esterno dell'edificio i fumi prodotti da un incendio. In caso d'incendio, infatti, deve assicurare la corretta evacuazione dei fumi in modo che le vie di esodo ne siano sgombre e quindi consentire l'evacuazione del personale interno dell'edificio.

In caso di emergenza la serranda tagliafumo può aprirsi per consentire l'espulsione del fumo dall'interno dell'edificio, o chiudersi per evitare la propagazione del fumo attraverso l'impianto di ventilazione.



### Dimensioni:

x: fuoriuscita della pala lato servomotore

y: fuoriuscita della pala lato parete

An(mm)	200	250	300	350	400	450	500	550	600	650	700	750	800	850	900	950	1000
x (mm)								9	34	59	84	109	134	159	184	209	234
y (mm)	4	29	54	79	104	129	154	179	204	229	254	279	304	329	354	379	404

	An < 300mm (mm)				An ≥ 300mm (mm)			
	MANF	NF	SF	BLE	MANF	NF	SF	BLE
P (mm)	115	85	85	110	115	85	85	110
Q (mm)	190	100	100	110	190	100	100	110
Z (mm)	85	105	105	85	180	105	105	180

### Versione con attuatore VU120 + NF / SF 24V- dimensioni e listino prezzi

altezza	base (mm)										
	200	250	300	350	400	450	500	550	600	650	700
mm	euro	euro	euro	euro	euro	euro	euro	euro	euro	euro	euro
200	↓	↓	↓	↓	↓	↓	↓	↓	↓	↓	↓
250	↓	↓	↓	↓	↓	↓	↓	↓	↓	↓	↓
300	↓	↓	↓	↓	↓	↓	↓	↓	↓	↓	↓
350	↓	↓	↓	↓	↓	↓	↓	↓	↓	↓	↓
400	↓	↓	↓	↓	↓	↓	↓	↓	↓	↓	↓
450	↓	↓	↓	↓	↓	↓	↓	↓	↓	↓	↓
500	↓	↓	↓	↓	↓	↓	↓	↓	↓	↓	↓
550	↓	↓	↓	↓	↓	↓	↓	↓	↓	↓	↓
600	↓	↓	↓	↓	↓	↓	↓	↓	↓	↓	↓
650	↓	↓	↓	↓	↓	↓	↓	↓	↓	↓	↓
700	↓	↓	↓	↓	↓	↓	↓	↓	↓	↓	↓
750	↓	↓	↓	↓	↓	↓	↓	↓	↓	↓	↓

altezza	base (mm)										
	750	800	850	900	950	1000	1050	1100	1150	1200	
mm	euro	euro	euro	euro	euro	euro	euro	euro	euro	euro	
200	↓	↓	↓	↓	↓	↓	↓	↓	↓	↓	
250	↓	↓	↓	↓	↓	↓	↓	↓	↓	↓	
300	↓	↓	↓	↓	↓	↓	↓	↓	↓	↓	
350	↓	↓	↓	↓	↓	↓	↓	↓	↓	↓	
400	↓	↓	↓	↓	↓	↓	↓	↓	↓	↓	
450	↓	↓	↓	↓	↓	↓	↓	↓	↓	↓	
500	↓	↓	↓	↓	↓	↓	↓	↓	↓	↓	
550	↓	↓	↓	↓	↓	↓	↓	↓	↓	↓	
600	↓	↓	↓	↓	↓	↓	↓	↓	↓	↓	
650	↓	↓	↓	↓	↓	↓	↓	↓	↓	↓	
700	↓	↓	↓	↓	↓	↓	↓	↓	↓	↓	
750	↓	↓	↓	↓	↓	↓	↓	↓	↓	↓	

Versione con attuatore VU120 + BEN 24V - dimensioni e listino prezzi

altezza	base (mm)										
	200	250	300	350	400	450	500	550	600	650	700
mm	euro	euro	euro	euro	euro	euro	euro	euro	euro	euro	euro
200	↓	↓	↓	↓	↓	↓	↓	↓	↓	↓	↓
250	↓	↓	↓	↓	↓	↓	↓	↓	↓	↓	↓
300	↓	↓	↓	↓	↓	↓	↓	↓	↓	↓	↓
350	↓	↓	↓	↓	↓	↓	↓	↓	↓	↓	↓
400	↓	↓	↓	↓	↓	↓	↓	↓	↓	↓	↓
450	↓	↓	↓	↓	↓	↓	↓	↓	↓	↓	↓
500	↓	↓	↓	↓	↓	↓	↓	↓	↓	↓	↓
550	↓	↓	↓	↓	↓	↓	↓	↓	↓	↓	↓
600	↓	↓	↓	↓	↓	↓	↓	↓	↓	↓	↓
650	↓	↓	↓	↓	↓	↓	↓	↓	↓	↓	↓
700	↓	↓	↓	↓	↓	↓	↓	↓	↓	↓	↓
750	↓	↓	↓	↓	↓	↓	↓	↓	↓	↓	↓
800	↓	↓	↓	↓	↓	↓	↓	↓	↓	↓	↓
850	↓	↓	↓	↓	↓	↓	↓	↓	↓	↓	↓
900	↓	↓	↓	↓	↓	↓	↓	↓	↓	↓	↓
950	↓	↓	↓	↓	↓	↓	↓	↓	↓	↓	↓
1000	↓	↓	↓	↓	↓	↓	↓	↓	↓	↓	↓

altezza	base (mm)										
	750	800	850	900	950	1000	1050	1100	1150	1200	
mm	euro	euro	euro	euro	euro	euro	euro	euro	euro	euro	
200	↓	↓	↓	↓	↓	↓	↓	↓	↓	↓	
250	↓	↓	↓	↓	↓	↓	↓	↓	↓	↓	
300	↓	↓	↓	↓	↓	↓	↓	↓	↓	↓	
350	↓	↓	↓	↓	↓	↓	↓	↓	↓	↓	
400	↓	↓	↓	↓	↓	↓	↓	↓	↓	↓	
450	↓	↓	↓	↓	↓	↓	↓	↓	↓	↓	
500	↓	↓	↓	↓	↓	↓	↓	↓	↓	↓	
550	↓	↓	↓	↓	↓	↓	↓	↓	↓	↓	
600	↓	↓	↓	↓	↓	↓	↓	↓	↓	↓	
650	↓	↓	↓	↓	↓	↓	↓	↓	↓	↓	
700	↓	↓	↓	↓	↓	↓	↓	↓	↓	↓	
750	↓	↓	↓	↓	↓	↓	↓	↓	↓	↓	
800	↓	↓	↓	↓	↓	↓	↓	↓	↓	↓	
850	↓	↓	↓	↓	↓	↓	↓	↓	↓	↓	
900	↓	↓	↓	↓	↓	↓	↓	↓	↓	↓	
950	↓	↓	↓	↓	↓	↓	↓	↓	↓	↓	
1000	↓	↓	↓	↓	↓	↓	↓	↓	↓	↓	