

CR120 serrande tagliafuoco circolare CE per piccoli diametri



Descrizione

Serrande tagliafuoco circolari ottimizzate con una resistenza al fuoco fino a 120 minuti. Assicurano una perdita di carico minima grazie alla pala sottile, fusibile termico allineato alla pala e all'azionamento ubicato esternamente all'involucro. Disponibile nella versione per piccoli diametri (a partire da 100 mm). L'involucro in acciaio zincato contribuisce al peso leggero della serranda. Le serrande tagliafuoco sono omologate CE con prestazioni dichiarate secondo EN 15650:2010 e con resistenza al fuoco determinata secondo EN 1366-2 fino EI 120 (ve i ↔ o)S - (500Pa), EI 120 (ho i ↔ o)S - (500Pa) a seconda del supporto d'installazione. Le serrande possono essere dotate di vari tipi di meccanismi, in base alle esigenze specifiche legate al progetto.

Versione standard

Con azionamento manuale termo-meccanico:
codice CR120 + MFUS + FDCU

Con azionamento con servomotore elettronico ONE RFT:
codice CR120 + ONE T - 24 / 230 V FDCU

Con azionamento con servomotore Belimo:
codice CR120 + BFLT 24 / 230 V

Impiego e classificazione con comando meccanico, magnetico o motorizzato

- Parete rigida: EI 120 (ve i ↔ o) S - (500 Pa)
- Parete leggera: EI 120 (ve i ↔ o) S - (500 Pa) (blocchi di gesso).
- Parete leggera: EI 120 (ve i ↔ o) S - (300 Pa) con sigillatura weichschott su parete in cartongesso.
- Solaio: EI 120 (ho i ↔ o) S - (500 Pa) calcestruzzo armato.
- Solaio: EI 90 (ho i ↔ o) S - (500 Pa) calcestruzzo aerato.

Versioni a richiesta

Con azionamento a elettromagnete normalmente eccitato o normalmente diseccitato codice CR120 + UNIQ VD/VM FDCB.

Caratteristiche

Struttura in acciaio zincato.
Pala in refrattario da 20 mm di spessore.
Dimensioni: da Ø 100 a Ø 315
Guarnizione perimetrale termo-espandente.
2 microinterruttori (uno di inizio ed uno di fine corsa) già installati.
Facilità di installazione.
Superficie libera ottimizzata e perdita di carico minima. Totale assenza di leverismi.
Prestazione acustica ottimale.
Tenuta d'aria classe C secondo EN1751.
Adatta per installazione a incasso.
Adatto per parete rigida, pavimento rigido e parete leggera (cartongesso).
Non richiede manutenzione.
Per uso in ambienti interni.
Temperatura di esercizio: max. 50°C

Caratteristiche attuatore ONE RFT

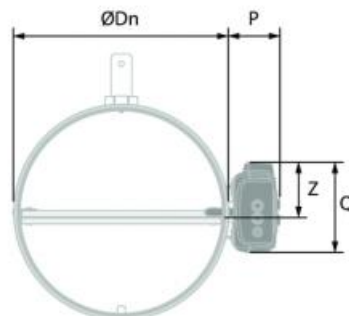
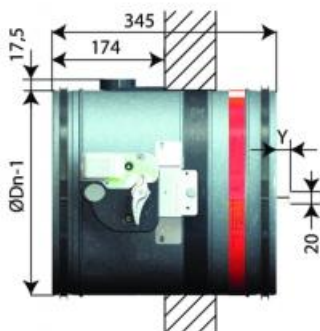
Il servomotore a microprocessore con ritorno a molla ONE Rf-t è progettato per azionare in modo efficiente le serrande tagliafuoco Rf-t di qualsiasi dimensione. Le principali caratteristiche dell'attuatore ONE Rf-t sono le seguenti:

- bassissimo consumo energetico in stand-by (0,12 W) che permette un consumo di energia fino a 5 volte inferiore rispetto ai tradizionali servomotori installati nelle serrande tagliafuoco;
- lo stato di apertura della serranda tagliafuoco è visibile tramite indicatore posto sull'attuatore, inoltre un led indica se il dispositivo è alimentato;
- il dispositivo di attivazione termica principale permette di effettuare test operativi anche in assenza della rete elettrica;
- un ulteriore dispositivo di attivazione è integrato nell'attuatore al fine di rilevare un possibile incendio all'esterno del condotto;
- la sostituzione del fusibile è facile e veloce. L'alloggiamento del fusibile si trova nel corpo del servomotore e può anche essere utilizzato come foro di ispezione per una telecamera endoscopica;
- il reset manuale della serranda può essere eseguito mediante una comune batteria da 9 Volt alcalina. Con una sola batteria si possono eseguire fino a 50 cicli di reset;
- involucro IP54 in polimero tecnico resistente agli urti.
- è presente una coppia di microinterruttori di inizio e fine corsa. Sia i cavi di alimentazione e di posizione sono sovradimensionati e ben identificati.
- Alimentazione 24 VCA/VCC (-10/+20%) o 230 VCA (-15/+15%).

Principio di minima distanza

Questa tipologia di serrande tagliafuoco è stata ottimizzata per ridurre al minimo la distanza d'installazione tra due serrande e tra serranda e parete adiacente.

LE SERRANDE TAGLIAFUOCO CR120 POSSONO ESSERE INFATTI INSTALLATE ACCOPIATE E REALMENTE ATTIGUE AD UNA PARETE, AD UN SOFFITTO O AD UN PAVIMENTO.



Dimensioni:

y: fuoriuscita della pala lato parete

ØDn (mm)	315
x (mm)	-
y (mm)	20

	MFUS	ONE	BFLT
P (mm)	72	80	63
Q (mm)	123	136	100
Z (mm)	70	75	58

Listino prezzi

Articolo normalmente disponibile a magazzino

diametro	manuale	ONE T 24V	ONE T 230V	BFLT 24V	BFLT 230V
mm	euro	euro	euro	euro	euro
100	▼	▼	▼	▼	▼
125	▼	▼	▼	▼	▼
150	▼	▼	▼	▼	▼
160	▼	▼	▼	▼	▼
200	▼	▼	▼	▼	▼
250	▼	▼	▼	▼	▼
300	▼	▼	▼	▼	▼
315	▼	▼	▼	▼	▼

Fusibili di ricambio

Articolo normalmente disponibile a magazzino

Descrizione	Euro
MFUS fusibile manuale termo-meccanico	▼
ONE T fusibile per servomotore elettronico RFT	▼
Z-BAT fusibile per servomotore elettronico BELIMO	▼

Z-BAT fusibile servomotore elettronico BELIMO



ONE T fusibile servomotore elettronico RFT



MFUS fusibile manuale termo-meccanico

