

## CU2 Serrande tagliafuoco rettangolare CE in refrattario



### Descrizione

Serrande tagliafuoco rettangolari per grandi dimensioni con resistenza al fuoco fino a 120 minuti, omologate CE con prestazioni dichiarate secondo EN 15650:2010 e con resistenza al fuoco determinata secondo EN 1366-2 fino EI 120 (ve i ↔ o)S - (500Pa), EI 120 (ho i ↔ o)S - (500Pa) a seconda del supporto d'installazione. Le serrande possono essere dotate di vari tipi di meccanismi, in base alle esigenze specifiche legate al progetto.

### Versione standard

Con azionamento manuale termo-meccanico:  
codice CU2 + CFTH + FDCU

Con azionamento con servomotore elettronico RFT:  
codice CU2 + ONE T - 24/230 V FDCU

Con azionamento con servomotore Belimo:  
codice CU2 + BFLT / BFNT - 24 / 230 V

### Versioni a richiesta

Con azionamento a elettromagnete normalmente eccitato o normalmente diseccitato codice CU2 + UNIQU VD/VM FDCB

### Impiego e classificazione con comando meccanico, magnetico o motorizzato

- Parete rigida: EI 120 (ve i ↔ o) S - (500 Pa).
- Parete leggera: EI 120 (ve i ↔ o) S - (500 Pa) (blocchi di gesso).
- Parete leggera: EI 120 (ve i ↔ o) S - (500 Pa) (cartongesso tipo F).
- Solaio: EI 120 (ho i ↔ o) S - (500 Pa) calcestruzzo aerato.

### Applicazioni particolari

- Mod. CU2/B esecuzione per installazione in batteria.
- Mod. CU2L esecuzione con tunnel allungato su uno o entrambi i lati per contenere l'intera pala all'interno dello stesso.
- Mod. CU4 serranda con resistenza EI 240 (ve i ↔ o) S - (500 Pa) per parete in muratura.
- Mod. CU2/15 serranda con resistenza EI 120 (ve i ↔ o) S e pressione (1500 Pa) per parete in muratura.

### Caratteristiche

Struttura in materiale refrattario.  
Pala in refrattario da 45 mm di spessore.  
Dimensioni: da 200x200 a 1500x1000.  
Guarnizione perimetrale termo-espandente.  
Due microinterruttori (uno di inizio ed uno di fine corsa) già installati.  
Flangia di connessione da 30 mm.  
Cassa da 400 mm.  
Facilità di installazione.  
Installazione testata in batteria.  
Tenuta d'aria classe B secondo EN1751.  
Adatta per installazione a incasso ruotabile in ogni direzione 0/90/180/270°.  
Adatta per parete rigida, pavimento rigido e parete leggera (cartongesso).  
Non richiede manutenzione.  
Per uso in ambienti interni.  
Dimensioni intermedie su richiesta.  
Temperatura di esercizio: max 50°C.

### Caratteristiche attuatore ONE RFT

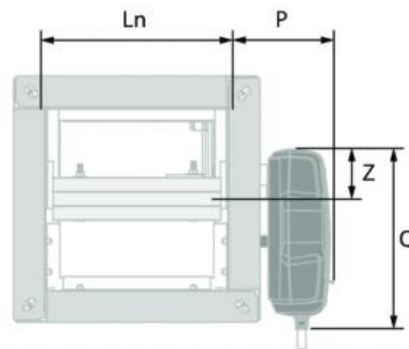
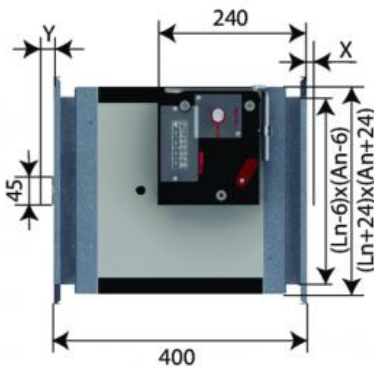
Il servomotore a microprocessore con ritorno a molla ONE Rf-t è progettato per azionare in modo efficiente le serrande tagliafuoco Rf-t di qualsiasi dimensione. Le principali caratteristiche dell'attuatore ONE Rf-t sono le seguenti:

- bassissimo consumo energetico in stand-by (0,12 W) che permette un consumo di energia fino a 5 volte inferiore rispetto ai tradizionali servomotori installati nelle serrande tagliafuoco;
- lo stato di apertura della serranda tagliafuoco è visibile tramite indicatore posto sull'attuatore, inoltre un led indica se il dispositivo è alimentato;
- il dispositivo di attivazione termica principale permette di effettuare test operativi anche in assenza della rete elettrica;
- un ulteriore dispositivo di attivazione è integrato nell'attuatore al fine di rilevare un possibile incendio all'esterno del condotto;
- la sostituzione del fusibile è facile e veloce. L'alloggiamento del fusibile si trova nel corpo del servomotore e può anche essere utilizzato come foro di ispezione per una telecamera endoscopica;
- il reset manuale della serranda può essere eseguito mediante una comune batteria da 9 Volt alcalina. Con una sola batteria si possono eseguire fino a 50 cicli di reset;
- involucro IP54 in polimero tecnico resistente agli urti.
- è presente una coppia di microinterruttori di inizio e fine corsa. Sia i cavi di alimentazione e di posizione sono sovradimensionati e ben identificati.
- Alimentazione 24 VCA/VCC (-10/+20%) o 230 VCA (-15/+15%).

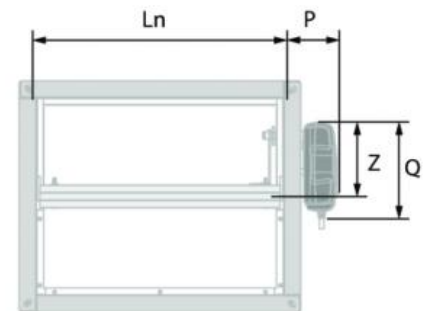
### Principio di minima distanza

LE SERRANDE TAGLIAFUOCO CU2 POSSONO ESSERE INFATTI INSTALLATE CON FLANGE ACCOPPIATE E REALMENTE ATTIGUE AD UNA PARETE, AD UN SOFFITTO O AD UN PAVIMENTO.

Questa tipologia di serrande tagliafuoco è stata ottimizzata per ridurre al minimo la distanza d'installazione tra due serrande e tra serranda e parete adiacente.



An < 300mm



An ≥ 300mm

## Dimensioni:

x: fuoriuscita della pala lato servomotore

y: fuoriuscita della pala lato parete

An(mm)	300	350	400	450	500	550	600	650	700	750	800	850	900	950	1000
x (mm)						1	26	51	76	101	126	151	176	201	226
y (mm)	2	27	52	77	102	127	152	177	202	227	252	277	302	327	352

	An < 300mm (mm)				An ≥ 300mm (mm)			
	CFTH	ONE	BFL(T)	E/RMEX(T)	CFTH	ONE	BFL(T)	BFN(T)
P (mm)	78	104	96	118	78	104	96	100
Q (mm)	180	191	110	95	180	191	110	110
Z (mm)	62	47	47	72,5	157	147	180	180

## Versione con comando meccanico - Listino prezzi

Articolo normalmente disponibile a magazzino

An:altezza mm	Ln:base (mm)													
	200 euro	250 euro	300 euro	350 euro	400 euro	450 euro	500 euro	550 euro	600 euro	650 euro	700 euro	750 euro	800 euro	
200	▼	▼	▼	▼	▼	▼	▼	▼	▼	▼	▼	▼	▼	
250	▼	▼	▼	▼	▼	▼	▼	▼	▼	▼	▼	▼	▼	
300	▼	▼	▼	▼	▼	▼	▼	▼	▼	▼	▼	▼	▼	
350	▼	▼	▼	▼	▼	▼	▼	▼	▼	▼	▼	▼	▼	
400	▼	▼	▼	▼	▼	▼	▼	▼	▼	▼	▼	▼	▼	
450	▼	▼	▼	▼	▼	▼	▼	▼	▼	▼	▼	▼	▼	
500	▼	▼	▼	▼	▼	▼	▼	▼	▼	▼	▼	▼	▼	
550	▼	▼	▼	▼	▼	▼	▼	▼	▼	▼	▼	▼	▼	
600	▼	▼	▼	▼	▼	▼	▼	▼	▼	▼	▼	▼	▼	
650	▼	▼	▼	▼	▼	▼	▼	▼	▼	▼	▼	▼	▼	
700	▼	▼	▼	▼	▼	▼	▼	▼	▼	▼	▼	▼	▼	
750	▼	▼	▼	▼	▼	▼	▼	▼	▼	▼	▼	▼	▼	
800	▼	▼	▼	▼	▼	▼	▼	▼	▼	▼	▼	▼	▼	
850	▼	▼	▼	▼	▼	▼	▼	▼	▼	▼	▼	▼	▼	
900	▼	▼	▼	▼	▼	▼	▼	▼	▼	▼	▼	▼	▼	
950	▼	▼	▼	▼	▼	▼	▼	▼	▼	▼	▼	▼	▼	
1000	▼	▼	▼	▼	▼	▼	▼	▼	▼	▼	▼	▼	▼	

## Versione con comando meccanico - Listino prezzi

Articolo normalmente disponibile a magazzino

An:altezza mm	Ln:base (mm)													
	850 euro	900 euro	950 euro	1000 euro	1050 euro	1100 euro	1150 euro	1200 euro	1250 euro	1300 euro	1350 euro	1400 euro	1450 euro	1500 euro
200	▼	▼	▼	▼	▼	▼	▼	▼	▼	▼	▼	▼	▼	▼
250	▼	▼	▼	▼	▼	▼	▼	▼	▼	▼	▼	▼	▼	▼
300	▼	▼	▼	▼	▼	▼	▼	▼	▼	▼	▼	▼	▼	▼
350	▼	▼	▼	▼	▼	▼	▼	▼	▼	▼	▼	▼	▼	▼
400	▼	▼	▼	▼	▼	▼	▼	▼	▼	▼	▼	▼	▼	▼
450	▼	▼	▼	▼	▼	▼	▼	▼	▼	▼	▼	▼	▼	▼
500	▼	▼	▼	▼	▼	▼	▼	▼	▼	▼	▼	▼	▼	▼
550	▼	▼	▼	▼	▼	▼	▼	▼	▼	▼	▼	▼	▼	▼
600	▼	▼	▼	▼	▼	▼	▼	▼	▼	▼	▼	▼	▼	▼
650	▼	▼	▼	▼	▼	▼	▼	▼	▼	▼	▼	▼	▼	▼
700	▼	▼	▼	▼	▼	▼	▼	▼	▼	▼	▼	▼	▼	▼
750	▼	▼	▼	▼	▼	▼	▼	▼	▼	▼	▼	▼	▼	▼
800	▼	▼	▼	▼	▼	▼	▼	▼	▼	▼	▼	▼	▼	▼
850	▼	▼	▼	▼	▼	▼	▼	▼	▼	▼	▼	▼	▼	▼
900	▼	▼	▼	▼	▼	▼	▼	▼	▼	▼	▼	▼	▼	▼
950	▼	▼	▼	▼	▼	▼	▼	▼	▼	▼	▼	▼	▼	▼
1000	▼	▼	▼	▼	▼	▼	▼	▼	▼	▼	▼	▼	▼	▼

## Versione con comando motorizzato ONE RFT a 24V - Listino prezzi



Versione con comando motorizzato Belimo a 24V - Listino prezzi

An: altezza	Ln: base (mm)												
	200	250	300	350	400	450	500	550	600	650	700	750	800
mm	euro	euro	euro	euro	euro	euro	euro	euro	euro	euro	euro	euro	euro
200	▼	▼	▼	▼	▼	▼	▼	▼	▼	▼	▼	▼	▼
250	▼	▼	▼	▼	▼	▼	▼	▼	▼	▼	▼	▼	▼
300	▼	▼	▼	▼	▼	▼	▼	▼	▼	▼	▼	▼	▼
350	▼	▼	▼	▼	▼	▼	▼	▼	▼	▼	▼	▼	▼
400	▼	▼	▼	▼	▼	▼	▼	▼	▼	▼	▼	▼	▼
450	▼	▼	▼	▼	▼	▼	▼	▼	▼	▼	▼	▼	▼
500	▼	▼	▼	▼	▼	▼	▼	▼	▼	▼	▼	▼	▼
550	▼	▼	▼	▼	▼	▼	▼	▼	▼	▼	▼	▼	▼
600	▼	▼	▼	▼	▼	▼	▼	▼	▼	▼	▼	▼	▼
650	▼	▼	▼	▼	▼	▼	▼	▼	▼	▼	▼	▼	▼
700	▼	▼	▼	▼	▼	▼	▼	▼	▼	▼	▼	▼	▼
750	▼	▼	▼	▼	▼	▼	▼	▼	▼	▼	▼	▼	▼
800	▼	▼	▼	▼	▼	▼	▼	▼	▼	▼	▼	▼	▼
850	▼	▼	▼	▼	▼	▼	▼	▼	▼	▼	▼	▼	▼
900	▼	▼	▼	▼	▼	▼	▼	▼	▼	▼	▼	▼	▼
950	▼	▼	▼	▼	▼	▼	▼	▼	▼	▼	▼	▼	▼
1000	▼	▼	▼	▼	▼	▼	▼	▼	▼	▼	▼	▼	▼

Versione con comando motorizzato Belimo a 24V - Listino prezzi

Articolo normalmente disponibile a magazzino

An: altezza	Ln: base (mm)													
	850	900	950	1000	1050	1100	1150	1200	1250	1300	1350	1400	1450	1500
mm	euro	euro	euro	euro	euro	euro	euro	euro	euro	euro	euro	euro	euro	euro
200	▼	▼	▼	▼	▼	▼	▼	▼	▼	▼	▼	▼	▼	▼
250	▼	▼	▼	▼	▼	▼	▼	▼	▼	▼	▼	▼	▼	▼
300	▼	▼	▼	▼	▼	▼	▼	▼	▼	▼	▼	▼	▼	▼
350	▼	▼	▼	▼	▼	▼	▼	▼	▼	▼	▼	▼	▼	▼
400	▼	▼	▼	▼	▼	▼	▼	▼	▼	▼	▼	▼	▼	▼
450	▼	▼	▼	▼	▼	▼	▼	▼	▼	▼	▼	▼	▼	▼
500	▼	▼	▼	▼	▼	▼	▼	▼	▼	▼	▼	▼	▼	▼
550	▼	▼	▼	▼	▼	▼	▼	▼	▼	▼	▼	▼	▼	▼
600	▼	▼	▼	▼	▼	▼	▼	▼	▼	▼	▼	▼	▼	▼
650	▼	▼	▼	▼	▼	▼	▼	▼	▼	▼	▼	▼	▼	▼
700	▼	▼	▼	▼	▼	▼	▼	▼	▼	▼	▼	▼	▼	▼
750	▼	▼	▼	▼	▼	▼	▼	▼	▼	▼	▼	▼	▼	▼
800	▼	▼	▼	▼	▼	▼	▼	▼	▼	▼	▼	▼	▼	▼
850	▼	▼	▼	▼	▼	▼	▼	▼	▼	▼	▼	▼	▼	▼
900	▼	▼	▼	▼	▼	▼	▼	▼	▼	▼	▼	▼	▼	▼
950	▼	▼	▼	▼	▼	▼	▼	▼	▼	▼	▼	▼	▼	▼
1000	▼	▼	▼	▼	▼	▼	▼	▼	▼	▼	▼	▼	▼	▼

Versione con comando motorizzato Belimo a 230V - Listino prezzi

An: altezza	Ln: base (mm)												
	200	250	300	350	400	450	500	550	600	650	700	750	800
mm	euro	euro	euro	euro	euro	euro	euro	euro	euro	euro	euro	euro	euro
200	▼	▼	▼	▼	▼	▼	▼	▼	▼	▼	▼	▼	▼
250	▼	▼	▼	▼	▼	▼	▼	▼	▼	▼	▼	▼	▼
300	▼	▼	▼	▼	▼	▼	▼	▼	▼	▼	▼	▼	▼
350	▼	▼	▼	▼	▼	▼	▼	▼	▼	▼	▼	▼	▼
400	▼	▼	▼	▼	▼	▼	▼	▼	▼	▼	▼	▼	▼
450	▼	▼	▼	▼	▼	▼	▼	▼	▼	▼	▼	▼	▼
500	▼	▼	▼	▼	▼	▼	▼	▼	▼	▼	▼	▼	▼
550	▼	▼	▼	▼	▼	▼	▼	▼	▼	▼	▼	▼	▼
600	▼	▼	▼	▼	▼	▼	▼	▼	▼	▼	▼	▼	▼
650	▼	▼	▼	▼	▼	▼	▼	▼	▼	▼	▼	▼	▼
700	▼	▼	▼	▼	▼	▼	▼	▼	▼	▼	▼	▼	▼
750	▼	▼	▼	▼	▼	▼	▼	▼	▼	▼	▼	▼	▼
800	▼	▼	▼	▼	▼	▼	▼	▼	▼	▼	▼	▼	▼
850	▼	▼	▼	▼	▼	▼	▼	▼	▼	▼	▼	▼	▼
900	▼	▼	▼	▼	▼	▼	▼	▼	▼	▼	▼	▼	▼
950	▼	▼	▼	▼	▼	▼	▼	▼	▼	▼	▼	▼	▼
1000	▼	▼	▼	▼	▼	▼	▼	▼	▼	▼	▼	▼	▼

Versione con comando motorizzato Belimo a 230V - Listino prezzi

Ln:base (mm)														
An: altezza	850	900	950	1000	1050	1100	1150	1200	1250	1300	1350	1400	1450	1500
mm	euro	euro	euro	euro	euro	euro	euro	euro	euro	euro	euro	euro	euro	euro
200	▼	▼	▼	▼	▼	▼	▼	▼	▼	▼	▼	▼	▼	▼
250	▼	▼	▼	▼	▼	▼	▼	▼	▼	▼	▼	▼	▼	▼
300	▼	▼	▼	▼	▼	▼	▼	▼	▼	▼	▼	▼	▼	▼
350	▼	▼	▼	▼	▼	▼	▼	▼	▼	▼	▼	▼	▼	▼
400	▼	▼	▼	▼	▼	▼	▼	▼	▼	▼	▼	▼	▼	▼
450	▼	▼	▼	▼	▼	▼	▼	▼	▼	▼	▼	▼	▼	▼
500	▼	▼	▼	▼	▼	▼	▼	▼	▼	▼	▼	▼	▼	▼
550	▼	▼	▼	▼	▼	▼	▼	▼	▼	▼	▼	▼	▼	▼
600	▼	▼	▼	▼	▼	▼	▼	▼	▼	▼	▼	▼	▼	▼
650	▼	▼	▼	▼	▼	▼	▼	▼	▼	▼	▼	▼	▼	▼
700	▼	▼	▼	▼	▼	▼	▼	▼	▼	▼	▼	▼	▼	▼
750	▼	▼	▼	▼	▼	▼	▼	▼	▼	▼	▼	▼	▼	▼
800	▼	▼	▼	▼	▼	▼	▼	▼	▼	▼	▼	▼	▼	▼
850	▼	▼	▼	▼	▼	▼	▼	▼	▼	▼	▼	▼	▼	▼
900	▼	▼	▼	▼	▼	▼	▼	▼	▼	▼	▼	▼	▼	▼
950	▼	▼	▼	▼	▼	▼	▼	▼	▼	▼	▼	▼	▼	▼
1000	▼	▼	▼	▼	▼	▼	▼	▼	▼	▼	▼	▼	▼	▼

### Fusibili di ricambio

Articolo normalmente disponibile a magazzino

Descrizione	Euro
fusibile manuale termo-meccanico	▼
ONE T fusibile per servomotore elettronico RFT	▼
Z-BAT fusibile per servomotore elettronico BELIMO	▼

