



Descrizione

Barriera a lama d'aria industriale per montaggio a vista.

Use

Barriere d'aria industriale di elevate prestazioni, da impiegare in edifici a destinazione industriale, aree di stoccaggio, hangar, autorimesse, magazzini refrigerati. Il lancio dell'aria protegge efficacemente aperture fino a 6 metri di altezza. Nel caso di installazione verticale a lato del portone, installando due barriere contrapposte si proteggono aperture fino a 12 metri di larghezza.

Caratteristiche

- Portata d'aria fino a 18.500 m³/h
- Altezza massima di installazione 6 m.
- Lunghezze: 1,65, 2,2 e 2,75 metri
- Installazione orizzontale e verticale
- Riscaldamento ad acqua (V2), elettrico (E1) o senza riscaldamento (S0)
- Versioni con riscaldamento elettrico: alimentazione V400 / 3 / 50
- Versioni ad acqua o senza riscaldamento: alimentazione V230 / 1 / 50
- Struttura in acciaio zincato o verniciato RAL9016.

Technical data:

(1) Portate d'aria misurate secondo ISO 27327-1

(2) Livelli di pressione sonora secondo ISO 27327-2 a 3 e 5 m di distanza alla massima velocità. Fattore direzionale: Q = 2

Modello	n° ventilatori	Tipo riscaldamento	Portata aria (1)		Pressione sonora (2)		Potenza riscaldamento	Riscaldatore elettrico	Motori	Peso
			m ³ /h		3 m dB(A)	5 m dB(A)	kW	V/A	V/A	Kg
EWVCIN1A150-S0AC	3	senza riscaldamento	11550		67,5	63,0	-	-	230 / 3,9	51
EWVCIN1A150-V2AC	3	Acqua	10300		67,5	63,1	75,2	-	230 / 3,9	60
EWVCIN1A150-E1AC	3	Elettrica	11550		67,5	63,0	24,3	400 / 35,2	230 / 3,9	55
EWVCIN1A200-S0AC	4	senza riscaldamento	15100		39,3	64,9	-	-	230 / 5,1	69
EWVCIN1A200-V2AC	4	Acqua	13700		68,4	64,0	101,0	-	230 / 5,4	78
EWVCIN1A200-E1AC	4	Elettrica	15100		69,3	64,9	32,4	400 / 47,0	230 / 5,1	74
EWVCIN1A250-S0AC	5	senza riscaldamento	18500		71,1	66,7	-	-	230 / 6,5	83
EWVCIN1A250-V2AC	5	Acqua	17000		70,0	65,5	127,0	-	230 / 6,7	98
EWVCIN1A250-E1AC	5	Elettrica	18500		71,1	66,7	40,5	400 / 58,6	230 / 6,5	89

Parametri batterie elettriche

(1) Portate d'aria misurate secondo ISO 27327-2

* Alla portata aria massima, e con la massima potenza elettrica.

Modello	Portata aria (1)	Potenza riscaldamento	Incremento temperatura aria*
	m ³ /h	kW	°C
EWVCIN1A150-E1AC	11550	24,3	6,3
EWVCIN1A200-E1AC	15100	32,4	6,4
EWVCIN1A250-E1AC	18500	40,5	6,5

Performance of water coils with thermal jump 60/40 ° C

(1) Portate d'aria misurate secondo ISO 27327-2

* Con temperatura entrata aria +15 °C.

Modello	Portata aria(1)	Potenza riscald.*	Temp. uscita aria	Portata acqua	Perdita di carico
	m ³ /h	kW	°C	l/s	kPa
EWVCIN1A150-V2AC	10300	37,6	26,1	0,45	8
EWVCIN1A200-V2AC	13700	50,2	26,2	0,61	7
EWVCIN1A250-V2AC	17000	62,7	26,2	0,76	5

Performance of water coils with thermal jump 70/50 ° C

(1) Portate d'aria misurate secondo ISO 27327-2

* Con temperatura entrata aria +15 °C.

Modello	Portata aria(1)	Potenza riscald.*	Temp. uscita aria	Portata acqua	Perdita di carico
	m ³ /h	kW	°C	l/s	kPa
EWVCIN1A150-V2AC	10300	50,4	30,1	0,61	13
EWVCIN1A200-V2AC	13700	67,6	30,2	0,82	9
EWVCIN1A250-V2AC	17000	84,5	30,4	1,03	9

Performance of water coils with thermal jump 80/60 ° C

(1) Portate d'aria misurate secondo ISO 27327-2

* Con temperatura entrata aria +15 °C.

Modello	Portata aria(1)	Potenza riscald.*	Temp. uscita aria	Portata acqua	Perdita di carico
	m ³ /h	kW	°C	l/s	kPa
EWVCIN1A150-V2AC	10300	62,9	34,1	0,76	18
EWVCIN1A200-V2AC	13700	84,6	34,3	1,03	14
EWVCIN1A250-V2AC	17000	106	34,5	1,29	11

Performance of water coils with thermal jump 90/70 ° C

(1) Portate d'aria misurate secondo ISO 27327-2

* Con temperatura entrata aria +15 °C.

Modello	Portata aria(1) m ³ /h	Potenza riscald.* kW	Temp. uscita aria °C	Portata acqua l/s	Perdita di carico kPa
EVVCIN1A150-V2AC	10300	75,2	38,1	0,92	24
EVVCIN1A200-V2AC	13700	101	38,4	1,24	17
EVVCIN1A250-V2AC	17000	127	38,7	1,55	15

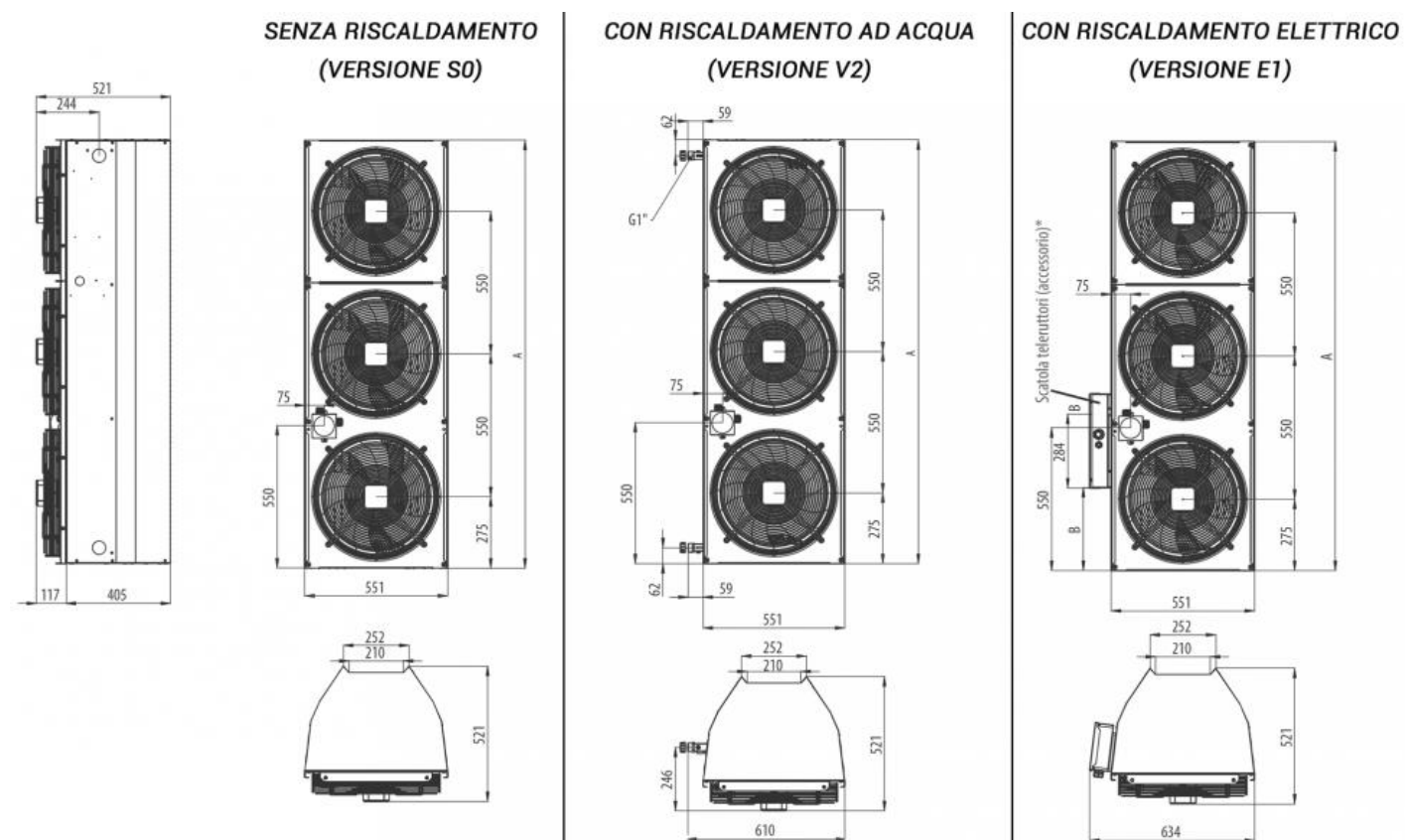
Performance of superheated water coils with temperature difference 110/80 ° C

(1) Portate d'aria misurate secondo ISO 27327-2

* Con temperatura entrata aria +15 °C.

Modello	Portata aria(1) m ³ /h	Potenza riscald.* kW	Temp. uscita aria °C	Portata acqua l/s	Perdita di carico kPa
EVVCIN1A150-V2AC	10300	91,3	43,6	0,75	16
EVVCIN1A200-V2AC	13700	123	43,9	1	12
EVVCIN1A250-V2AC	17000	154	44,3	1,26	10

Dimensioni EVVCIN:



Modello	A mm
EVVCIN1A150	1650
EVVCIN1A200	2200
EVVCIN1A250	2750

Regolazioni:

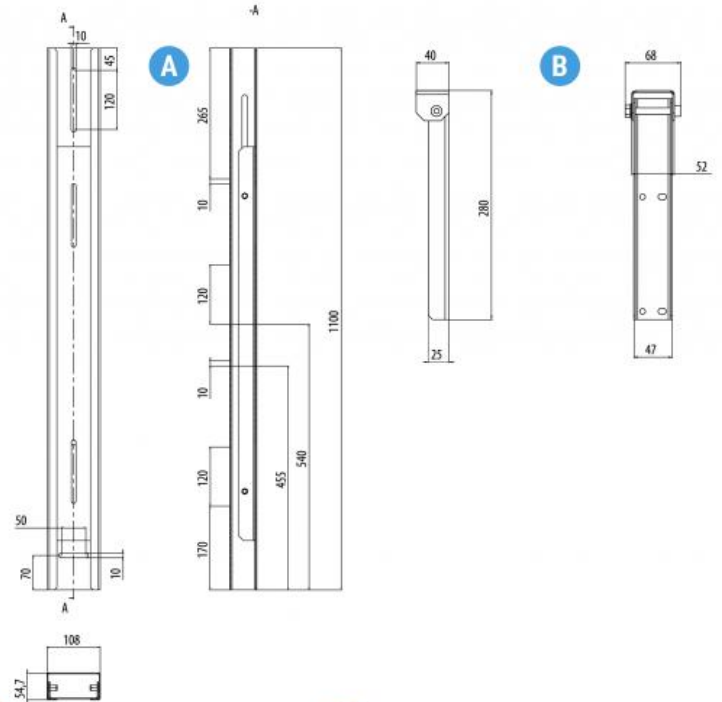
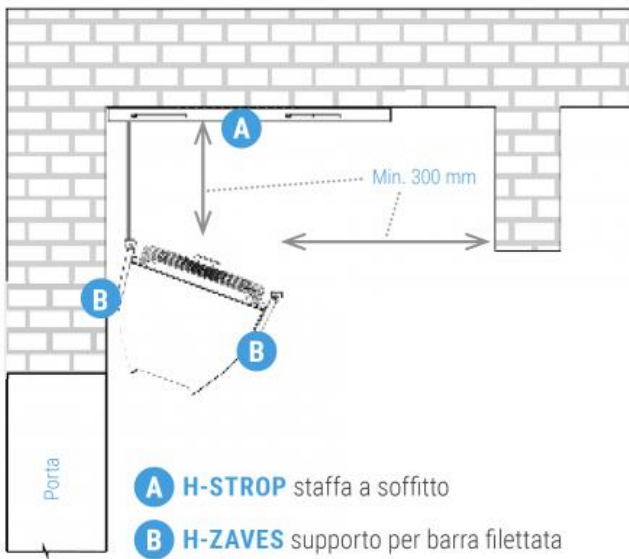
Con regolazione EVCP13 aggiungere un box contattori per ogni singola lama d'aria:

- EVSTYKAC-25 Per lama d'aria di lunghezza 150 e 200

- EVSTYKAC-40 Per lama d'aria di lunghezza 250

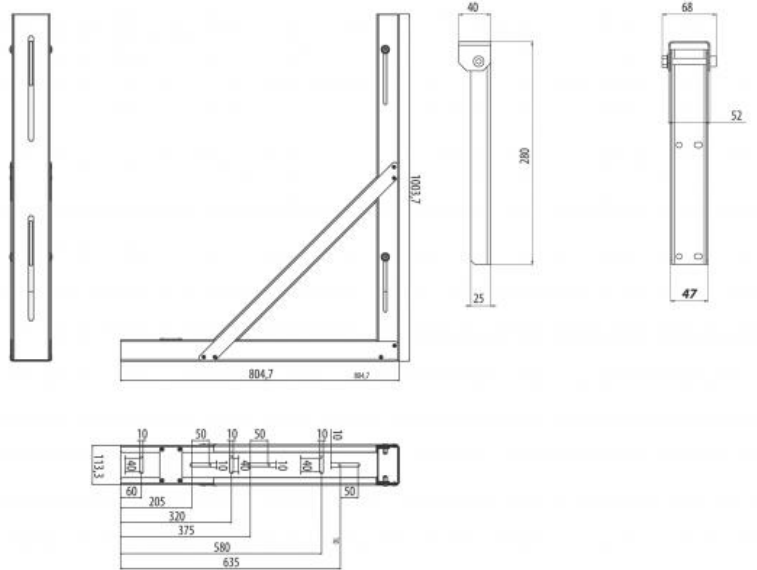
	EVCP13	EVSTRA1-050	EVSTRA1-075	EVSTRA1-160
Tipo di controllo	manuale	manuale	manuale	manuale
Numero massimo ventilatori	13	3	5	12
Regolazione portata aria	no	5 velocità	5 velocità	5 velocità
Possibilità connessione contatto porta	si	si (aggiungere un timer di ritardo spegnimento sul fine corsa, componente a carico dell'installatore).		
Controllo esterno	si	si	si	si
Indicazione intervallo di manutenzione	no	si	si	si
Controllo riscaldamento	si	no	no	no

Kit supporto a soffitto per montaggio orizzontale:



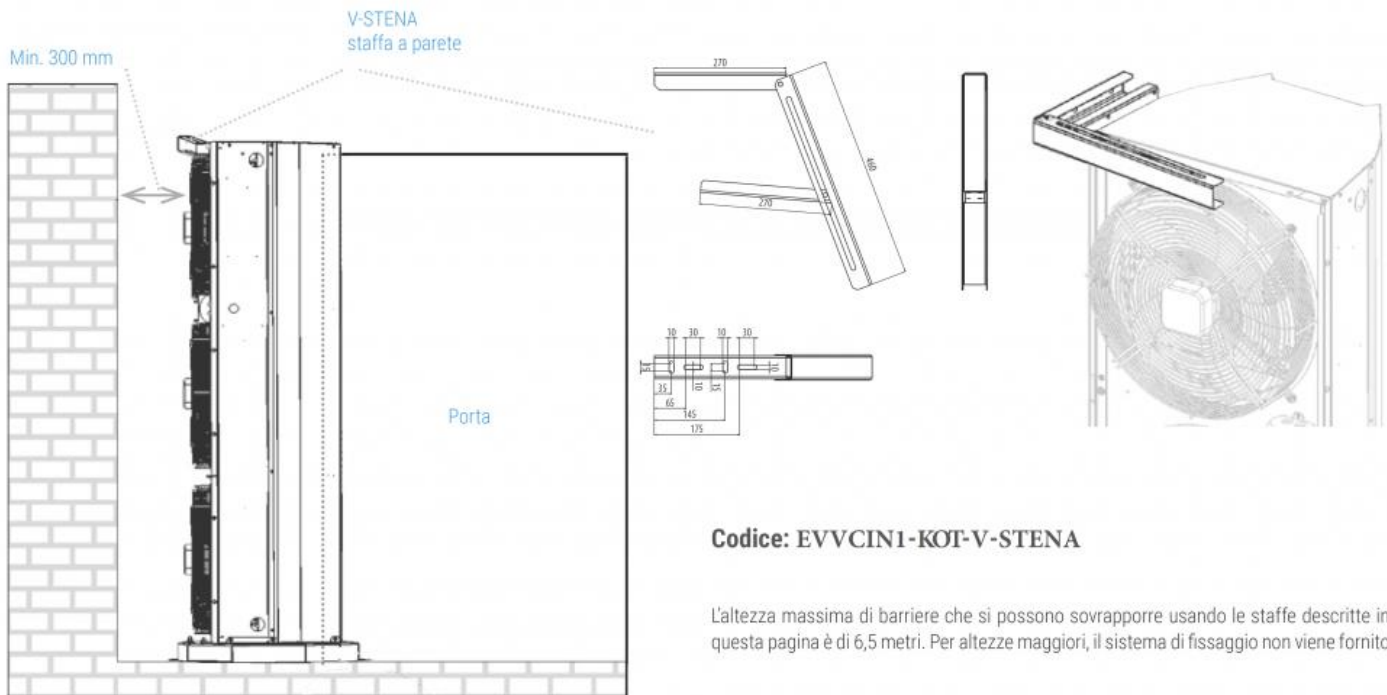
H-STROP kit supporto a soffitto, composto da 1 staffa a soffitto **A** e 2 supporti per barra filettata **B**

Kit supporto a parete per montaggio orizzontale:



H-STENA kit supporto a parete, composto da 1 staffa a 90° **A** e 2 supporti per barra filettata **B**

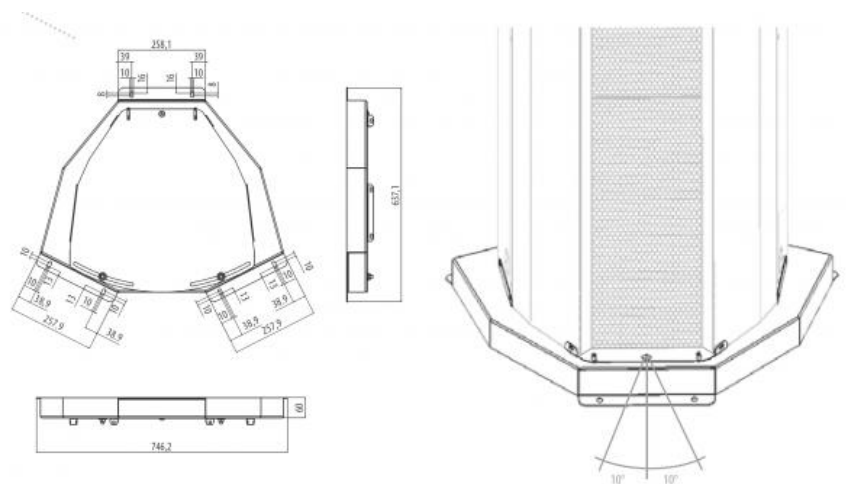
Kit per montaggio verticale:



Piedistallo orientabile per montaggio verticale:

**V-PODST
pedistallo orientabile**

Piedistallo per il fissaggio della barriera sul pavimento, con possibilità di rotazione massima di 20°.



Listino prezzi:

Modello	Portata aria	Larghezza	Riscaldamento	Potenza	Euro
	m ³ /h	mm			
EVVCIN1A150-S0AC	11550	1650	Senza	-	✓
EVVCIN1A200-S0AC	15100	2200	Senza	-	✓
EVVCIN1A250-S0AC	18500	2750	Senza	-	✓
EVVCIN1A150-E1AC	11550	1650	Elettrico	24,3	✓
EVVCIN1A200-E1AC	15100	2200	Elettrico	32,4	✓
EVVCIN1A250-E1AC	18500	2750	Elettrico	40,5	✓
EVVCIN1A150-V2AC	10300	1650	Acqua	62,9	✓
EVVCIN1A200-V2AC	13700	2200	Acqua	84,6	✓
EVVCIN1A250-V2AC	17000	2750	Acqua	106,0	✓

Listino prezzi accessori:

Modello	Descrizione	Euro
EVVCIN1-KOT-H-STROP	Kit supporto a soffitto per montaggio orizzontale	∨
EVVCIN1-KOT-H-STENA	Kit supporto a parete per montaggio orizzontale	∨
EVVCIN1-KOT-H-ZAVES	Staffa sospensione barriere con barre filettate (non fornite)	∨
EVVCIN1-KOT-V-STENA	Ancoraggio a parete per montaggio verticale	∨
EVVCIN1-KOT-V-ZEM	Staffa fissa per montaggio verticale (2 pezzi)	∨
EVVCIN1-KOT-V-PODST	Piedistallo orientabile per montaggio verticale	∨
EVSTRA1-050L22	Regolatore a 5 velocità 5 Ampère (max 3 ventilatori)	∨
EVSTRA1-075L22	Regolatore a 5 velocità 7,5 Ampère (max 5 ventilatori)	∨
EVSTRA1-160L20	Regolatore a 5 velocità 16 Ampère (max 12 ventilatori)	∨
EVVCIN-CP13	Quadro controllo unica velocità per barriere e resistenze (max 13 ventilatori)	∨
EVSTYKAC-25	Box contattori resistenze elettriche per barriere modello 150 e 200 (1 per barriera)	∨
EVSTYKAC-40	Box contattori resistenze elettriche per barriere modello 250 (1 per barriera)	∨
EVDS	Interruttore apertura porte	∨
EVFI-PYTEL-KRUH	Filtro per ventilatori	∨