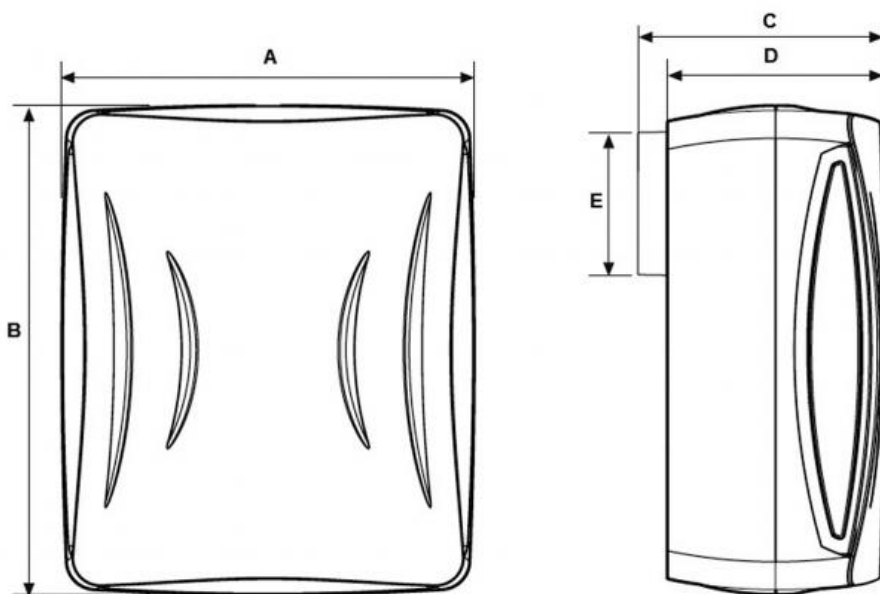


## EVBBN Ventilatori centrifughi per usi domestici



### Descrizione

Ventilatori centrifughi a pale avanti per installazione a parete completi di serranda di sovrappressione e di filtro. Motore monofase a doppia velocità, IP44, con protezione termica a riarmo automatico e isolamento in classe II. Temperatura massima di funzionamento 40°C. I modelli con temporizzatore possono prolungare il funzionamento per un tempo di 2, 15 o 30 minuti, oppure per un tempo proporzionato all'utilizzo del ventilatore (temporizzazione automatica); nel funzionamento temporizzato il ventilatore è sempre alla bassa velocità. I modelli HT, oltre al temporizzatore hanno un igrostatato che al superamento del valore di umidità relativa impostata (compreso tra il 60% e il 90%) fa passare automaticamente dalla bassa alla alta velocità.

### Caratteristiche

Materiale: plastica iniettata.  
 Finitura: bianco.  
 Versione S: modello standard.  
 Versione T: dotato di temporizzatore.  
 Versione HT: modello con sensore di umidità e temporizzatore.  
 Alimentazione 230 V.

### Impiego

Aspiratore centrifugo per il rinnovo dell'aria in bagni e stanze di dimensioni medie.  
 Adeguato per il montaggio a parete.

### Dimensioni

tutte le dimensioni sono espresse in mm

modello	A	B	C	D	diam. E
	mm	mm	mm	mm	mm
EVBB-100N	211	268	147	127	98
EVBB-170N	284	337	170	150	98
EVBB-250N	284	337	170	150	98

### Dati di funzionamento

dB(A): indice di rumorosità.

S: modello base.

T: modello con temporizzatore.

HT: modello con sensore di umidità e temporizzatore.

Le prestazioni di portata aria riportata nella tabella si riferiscono ad una perdita di carico pari a 0 Pa.

Modello	Velocità (r.p.m.)		Potenza assorbita (W)	Tensione (V) 50Hz	Portata aria m3/h	dB(A)	Peso (Kg)
EVBB-100N	ALTA	1500	29	230	110	44	1,8
	BASSA	1040	15	230	70	34	
EVBB-170N	ALTA	1120	48	230	230	43	3
	MEDIA	950	38	230	160	37	
	BASSA	910	31	230	90	34	
EVBB-250N	ALTA	1240	53	230	280	46	3
	MEDIA	990	41	230	210	36	
	BASSA	930	31	230	140	37	

### Listino prezzi

Articolo normalmente disponibile a magazzino

modello	aspiratore EVBBN
	euro
EVBB-100N S	▼
EVBB-100N T	▼
EVBB-100N HT	▼
EVBB-170N S	▼
EVBB-170N T	▼
EVBB-170N HT	▼
EVBB-250N S	▼
EVBB-250N T	▼
EVBB-250N HT	▼