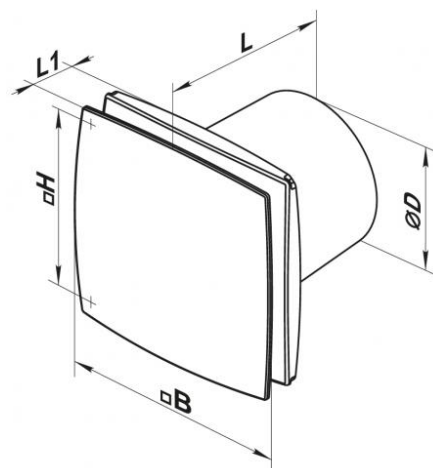


## EVLD Aspiratori elicoidali in materiale plastico



### Descrizione:

Aspiratori elicoidali in materiale plastico adatti a piccoli ambienti con estetica particolarmente curata.



### Caratteristiche:

Materiale: ABS  
Colore: bianco  
Installazione: a parete

### Impiego:

- bagni  
- piccoli locali in genere dove serve il ricambio dell'aria

### Modelli :

EVLD versione standard  
EVLDT versione con timer

## Dimensioni

tutte le dimensioni sono espresse in mm

modello	ØD	B	H	L	L1
EVLD-100	100	152	120	126	30
EVLD-125	125	177	140	135	34
EVLD-150	150	206	165	154	36
EVLDT-100	100	152	120	126	30
EVLDT-125	125	177	140	135	34
EVLDT-150	150	206	165	154	36

## Dati di funzionamento e listino prezzi

dB(A): indice di rumorosità.

T: timer.

Le prestazioni di portata aria riportata nella tabella si riferiscono ad una perdita di carico pari a 0 Pa.

Articolo normalmente disponibile a magazzino

modello	giri	potenza assorbita		portata m <sup>3</sup> /h	dB(A) a 3 m	pressione statica Pa	peso kg	bianco	
		W	A					euro	
EVLD-100	2400	14	0,08	88	33	33	0,6	✓	
EVLD-125	2400	16	0,10	167	34	50	0,74	✓	
EVLD-150	2400	24	0,13	265	37	78	0,96	✓	
EVLD-100T	2400	14	0,08	88	33	33	0,6	✓	
EVLD-125T	2400	16	0,10	167	34	50	0,74	✓	
EVLD-150T	2400	24	0,13	265	37	78	0,96	✓	