

EVFB Box filtranti per canali circolari



Descrizione:

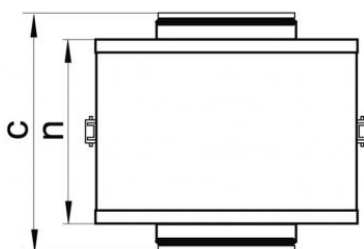
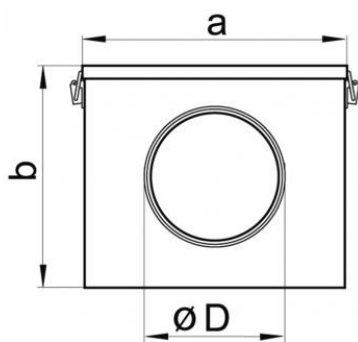
Box filtranti per canali circolari con filtro efficienza COARSE.

Caratteristiche:

Materiale: acciaio zincato

Impiego:

Impianti con canale circolare dove serve una leggera filtrazione.



Dimensioni

tutte le dimensioni sono espresse in millimetri.

modello	diámetro D	distanza a	distanza b	distanza c	distanza n	Peso kg	Dimensioni filtro mm
EVFB 100	99	210	175	215	123	1,4	225 x 170
EVFB 125	124	220	209	235	143	1,7	244 x 204
EVFB 150	149	270	237	250	158	2,5	295 x 230
EVFB 200	199	320	279	275	183	3,1	350 x 274
EVFB 250	249	370	327	325	233	4,5	419 x 322
EVFB 315	314	430	392	425	333	6,7	525 x 387

Listino prezzi

Articolo normalmente disponibile a magazzino

modello	euro
EVFB 100	▼
EVFB 125	▼
EVFB 150	▼
EVFB 200	▼
EVFB 250	▼
EVFB 315	▼

Listino prezzi filtri di ricambio:

Articolo normalmente disponibile a magazzino

modello	euro
Filtro per EVFB 100	▼
Filtro per EVFB 125	▼
Filtro per EVFB 150	▼
Filtro per EVFB 200	▼
Filtro per EVFB 250	▼
Filtro per EVFB 315	▼