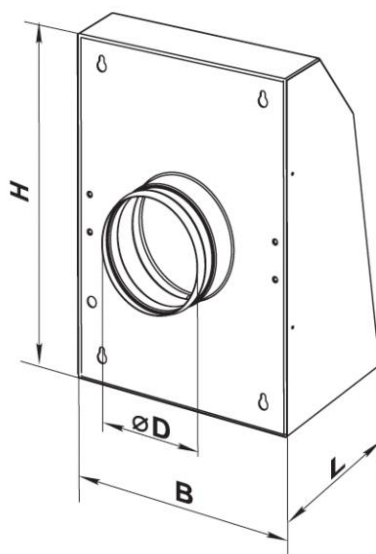


EVVCN ventilatori da esterno per canale circolare



Descrizione

Ventilatori con motore a rotore esterno monofase appositamente costruito per essere installato all'esterno.



Caratteristiche

Materiale: acciaio verniciato.
Colore: nero.
Installazione: a parete.
Grado di protezione: IPX4.

Impiego

- portate da 100 a 710 m³/h;
- pressione statica fino a 300 Pa.

Accessor

Regolatore elettronico di velocità: modello RCS 300.

Dimensioni

tutte le dimensioni sono espresse in mm

modello	ØD	H	B	L	peso kg
EVVCN 100	99	355	260	138	3,82
EVVCN 150	149	400	300	138,2	4,53
EVVCN 200	199	400	300	138,2	4,62

Dati di funzionamento e listino prezzi

dB(A): indice di rumorosità

modello	giri RPM	alimentazione	potenza assorbita		dB(A) a 3 m	grado di protezione	massima temperatura flusso aria °C
			W	A			
EVVCN 100	2530	230V-1F-50Hz	71	0,31	54	IP X4	55
EVVCN 150	2400	230V-1F-50Hz	96	0,42	58	IP X4	55
EVVCN 200	2515	230V-1F-50Hz	96	0,42	62	IP X4	55

Articolo normalmente disponibile a magazzino

modello	pressione statica Pa				euro
	10	100	200	300	
EVVCN 100	280	240	140	-	▼
EVVCN 150	600	500	310	90	▼
EVVCN 200	710	625	500	200	▼

Regolatore di velocità

Articolo normalmente disponibile a magazzino

Modello	Euro
RCS 300	▼