

# EVCP Ventilatori centrifughi in materiale plastico



## Descrizione

Ventilatori centrifughi in polietilene o polipropilene con girante a pale rovesce.

## Caratteristiche

Materiale:

- coclea e girante in polietilene o polipropilene;
- sedia in acciaio verniciato a polveri epossidiche;
- Motore trifase 400V.

## Impiego

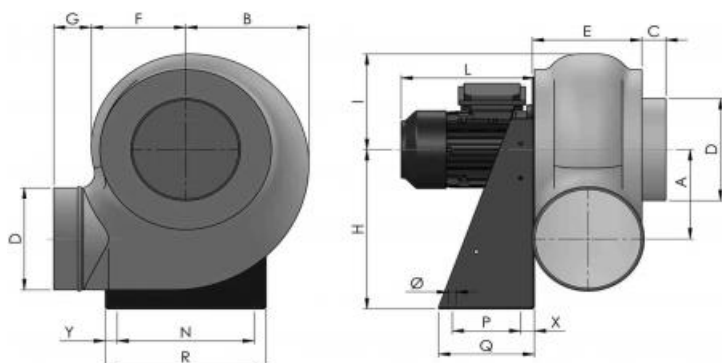
Adatto a convogliare fumi e vapori corrosivi alla temperatura max 60°C.

## A richiesta

- motore monofase.
- motore antideflagrante.

## Nota

In fase d'ordine indicare l'orientamento del ventilatore come da specifiche sotto riportate. Esempio: LG 270, RD 90.



## Dimensioni

tutte le dimensioni sono espresse in mm

modello	A	B	C	D	E	F	G	H	I	L	N	P	Q	R	Y	X	Ø
20-2	140	180	35	160	160	138	55	250	150	195	200	100	140	235	17,5	20	11
25-2	173	228	35	200	185	170	55	310	190	220	255	100	140	290	17,5	20	11
25-4	173	228	35	200	185	170	55	310	190	190	255	100	140	290	17,5	20	11
28-2	208	255	40	225	195	190	70	350	210	240	280	120	190	316	18	35	11
28-4	208	255	40	225	195	190	70	350	210	190	280	120	190	316	18	35	11
31-2	240	280	40	250	200	210	70	410	230	290	320	150	230	355	17,5	40	11
31-4	240	280	40	250	200	210	70	410	230	220	320	150	230	355	17,5	40	11
31-6	240	280	40	250	200	210	70	410	230	210	320	150	230	355	17,5	40	11
35-2	260	312	40	280	237	230	55	445	270	290	355	150	230	390	17,5	40	11
35-4	260	312	40	280	237	230	55	445	270	210	355	150	230	390	17,5	40	11
35-6	260	312	40	280	237	230	55	445	270	210	355	150	230	390	17,5	40	11
40-4	290	356	40	315	252	264	55	495	295	140	325	170	250	365	20	40	11
40-6	290	356	40	315	252	264	55	495	295	220	325	170	250	365	20	40	11
45-4	324	400	40	355	287	295	55	550	330	240	370	170	250	410	20	40	11
45-6	324	400	40	355	287	395	55	550	330	290	370	170	250	410	20	40	11

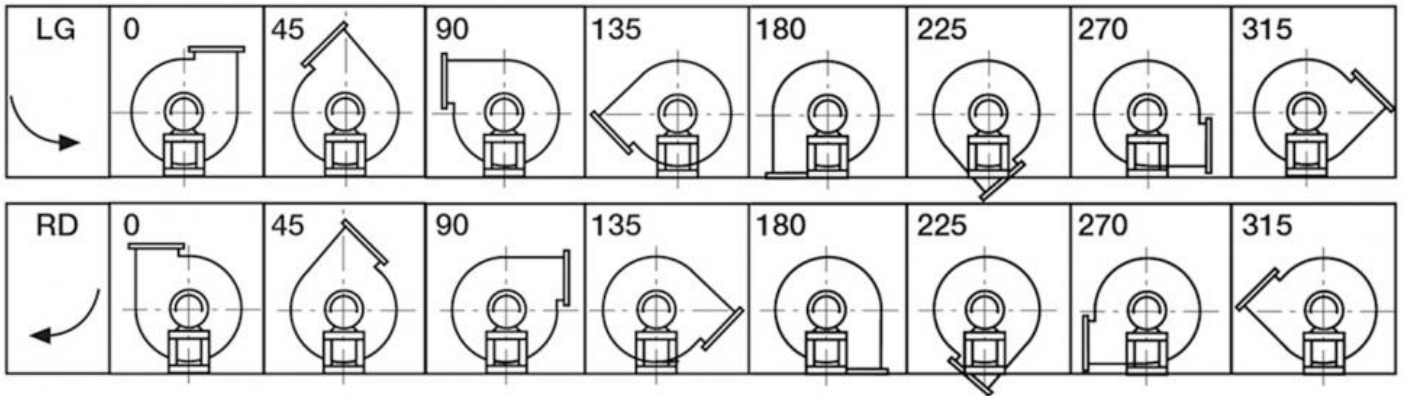
## Caratteristiche tecniche

modello	Grandezza mot.	kW	Giri r.p.m.	Kg
20-2	63	0,18	2750	9
25-2	71	0,37	2800	13
25-4	63	0,12	1370	10
28-2	80	0,75	2850	19
28-4	63	0,18	1370	14
31-2	90	1,5	2850	26
31-4	71	0,25	1400	19
31-6	71	0,18	930	19
35-2	90	2,2	2870	32
35-4	71	0,37	930	23
35-6	71	0,18	930	23
40-4	80	0,55	1410	33
40-6	71	0,25	920	30
45-4	80	1,1	920	37
45-6	90	0,37	1410	40

## Dati di funzionamento

dB (A): indice di rumorosità

modello	dB (A)	portata m <sup>3</sup> /h														Pressione Pa	
		360	480	600	720	840	960	1200	1500	1860	2400	3000	3800	4600	5400		
20 2	62	440	410	390	350	300	210										
25 2	71					690	680	650	590	450							
28 2	75							960	950	940	840	640	360				
31 2	79								1200	1150	1050	900	720				
35 2	80										1600	1590	1500	1200	1050		
25 4	54	180	175	170	155	135	115										
28 4	55		270	265	240	230	220	175	130								
31 4	59				330	320	315	280	260	200							
35 4	61							420	410	370	280	210					
40 4	69								530	520	470	420	330				
45 4	70									680	670	600	540	440	350		
31 6	48			135	130	115	100	80									
35 6	52				180	175	170	160	140	105							
40 6	56							230	200	190	145						
45 6	59								270	260	220	165	105				



### Listino prezzi

Articolo normalmente disponibile a magazzino

modello	trifase	Inverter IP20	modello	trifase	Inverter IP20
	euro	euro		euro	euro
20 2	▼	▼	35 4	▼	▼
25 2	▼	▼	40 4	▼	▼
28 2	▼	▼	45 4	▼	▼
31 2	▼	▼	31 6	▼	▼
35 2	▼	▼	35 6	▼	▼
25 4	▼	▼	40 6	▼	▼
28 4	▼	▼	45 6	▼	▼
31 4	▼	▼			

### Accessori: listino prezzi

Diametro	curva a 90°	tronchetti con rete	giunto	serranda regolazione	serranda di non ritorno	terminale
	euro	euro	euro	euro	euro	euro
160	▼	▼	▼	▼	▼	▼
200	▼	▼	▼	▼	▼	▼
225	▼	▼	▼	▼	▼	▼
250	▼	▼	▼	▼	▼	▼
280	▼	▼	▼	▼	▼	▼
315	▼	▼	▼	▼	▼	▼
355	▼	▼	▼	▼	▼	▼
400	▼	▼	▼	▼	▼	▼
450						