

EVES Ventilatori elicoidali da Ø 650 a Ø 1930



Descrizione

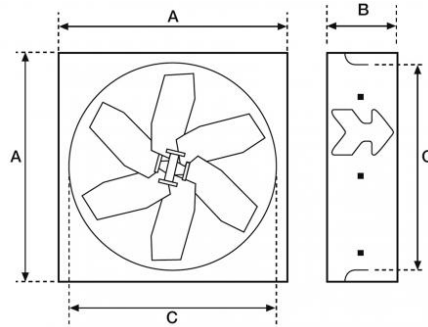
Ventilatori elicoidali completi di struttura di contenimento e serranda di sovrappressione ad apertura automatica.
Alimentazione 230-400/3F/50Hz.

Caratteristiche

Materiale:

- telaio in acciaio zincato;
- girante in acciaio inox;
- serranda in acciaio zincato;
- boccaglio in materiale plastico.

Il ventilatore è progettato per lavorare in ambienti fino a 65°C.



Impiego

Ideali per grandi ricambi d'aria in ambienti industriali, serre, allevamenti.

Modelli

EVES R/R esecuzione rete/rete normalmente utilizzato per la movimentazione interna dell'aria.
EVES R/S esecuzione con serranda automatica per consentire una buona barriera alle intemperie a ventilatore spento.

EVES-I R/R esecuzione rete/rete normalmente utilizzato per la movimentazione interna dell'aria. Il ventilatore può essere controllato da inverter.

EVES-I R/S esecuzione con serranda automatica per consentire una buona barriera alle intemperie a ventilatore spento. Il ventilatore può essere controllato da inverter.

A richiesta

Parti di ricambio.

Dati di funzionamento

Pa: perdite di carico in Pascal
dB (A): livello di pressione sonora

modello	portata in m ³ /h					Lp dB(A) a 2 mt
	HP	0 Pa	10 Pa	20 Pa	30 Pa	
EVES 80	0.5	15700	13800	12200	11100	64,5
EVES 100	0.5	17200	15800	14700	13900	67,3
	0.75	18700	16900	16000	15100	69,2
EVES 120	0.75	24900	22700	21600	19900	72,4
	1	27100	25900	24500	23500	74,2
EVES 140	1	38000	35800	33600	31900	70,4
	1,5	41300	38700	36800	35600	73,4
EVES 200	2	72400	69500	66200	62600	70,2

Dati elettrici

modello	Hp	kW	Alimentazione		EVES				EVES-I			
			Voltaggio trifase V	Frequenza Hz	Assorbimento A				Assorbimento A			
					230(Δ)		400(Y)		230(Δ)		400(Y)	
					50 Hz	60 Hz	50 Hz	60 Hz	50 Hz	60 Hz	50 Hz	60 Hz
80	0.5	0,37	230(Δ) / 400(Y)	50 / 60	2,25	1,9	1,3	1,1	1,9	1,7	1,1	1
100	0.5	0,37	230(Δ) / 400(Y)	50 / 60	2,25	1,9	1,3	1,1	1,9	1,7	1,1	1
	0.75	0,55	230(Δ) / 400(Y)	50 / 60	2,77	2,5	1,6	1,45	2,7	1,4	1,56	2,4
120	0.75	0,55	230(Δ) / 400(Y)	50 / 60	2,77	2,5	1,6	1,45	2,7	1,4	1,56	2,4
	1	0,75	230(Δ) / 400(Y)	50 / 60	3,7	3,3	2,1	1,9	3,63	3,55	2,1	2,05
140	1	0,75	230(Δ) / 400(Y)	50 / 60	3,7	3,3	2,1	1,9	3,63	3,55	2,1	2,05
	1,5	1,1	230(Δ) / 400(Y)	50 / 60	5	4,7	2,9	2,7	4,9	4,3	2,85	2,5
200	2	1,5	230(Δ) / 400(Y)	50 / 60	6,5	5,9	3,75	3,4	6,5	5,9	3,75	3,4

Dimensioni

tutte le dimensioni sono espresse in mm

EVES R/R: esecuzione rete/rete normalmente utilizzato per la movimentazione interna dell'aria

EVES R/S: esecuzione con serranda automatica per consentire una buona barriera alle intemperie a ventilatore spento

modello EVES	EVES-I	distanza A	distanza B	distanza C	peso kg
R/R 80		800	330	660	30
R/S 80		800	405	660	30
R/R100		960	330	790	34
R/S100		960	405	790	34
R/R120		1150	330	990	43
R/S 120		1150	405	990	43
R/R 140		1380	330	1270	52
R/S 140		1380	405	1270	52
R/R 200		1930	450	1930	97
R/S 200		1930	450	1930	97

Listino prezzi

* rete di sicurezza lato serranda

Articolo normalmente disponibile a magazzino

modello	Hp	kW	EVES		EVES-I		Inverter per EVES-I**	rete *
			R/R	R/S	R/R	R/S		
			euro	euro	euro	euro	euro	euro
80	0,5	0,37	✓	✓	✓	✓	✓	✓
100	0,5	0,37	✓	✓	✓	✓	✓	✓
	0,75	0,55	✓	✓	✓	✓	✓	✓
120	0,75	0,55	✓	✓	✓	✓	✓	✓
	1	0,75	✓	✓	✓	✓	✓	✓
140	1	0,75	✓	✓	✓	✓	✓	✓
	1,5	1,1	✓	✓	✓	✓	✓	✓
200	2	1,5	✓	✓	✓	✓	✓	✓