

EVTO Roof fan with horizontal jet



Description

Centrifugal roof extractors with backward curved blades, in galvanized sheet and plastic cap resistant to atmospheric agents.

Characteristics

material :

- Base , network and steel impeller galvanized;
- Cap in plastic material.

Installation : Roof.

use

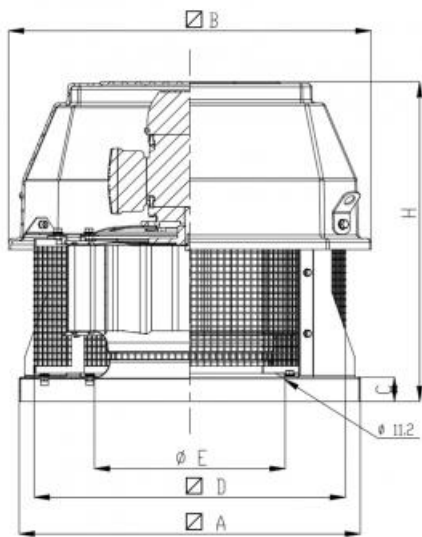
Extracting stale air from kitchens, toilets, sheds with maximum temperature of 80 ° C in continuous service .
Flow rates from 300 to 18,000 m³/h.
Static pressure up to 600 Pa .

Accessories

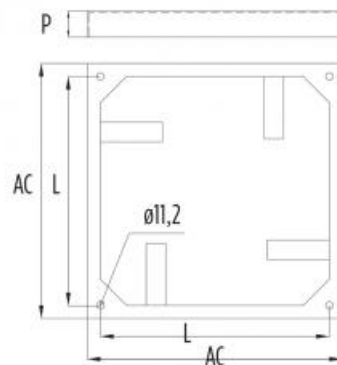
- Damper gravity;
- Counterbase to wall;
- Single-phase speed controllers;
- inverter.

On demand

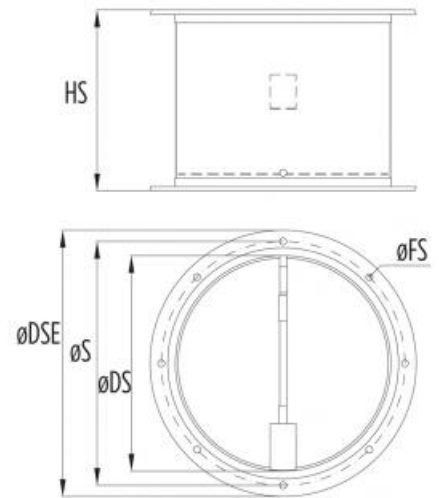
ATEX executions.



Controbasse a murare



Serranda a gravità



dimensions torrini

all measurements are in mm

modello	A	B	C	D	ØE	H	kg
05	400	470	40	350	200	460	14
20	400	470	40	350	250	460	18
30	560	595	40	460	300	560	25
40	560	595	40	460	350	560	30
50	710	800	40	610	400	620	40
60	710	800	40	610	450	620	48
70	900	1000	40	800	500	790	57
80	900	1000	45	800	550	830	76
90	900	1000	45	800	600	870	96
100	900	1000	45	800	600	880	110

dimensions accessories

all measurements are in mm

modello	controbasse a murare			serranda a gravità				
	AC	L	P	ØDS	ØS	ØDSE	ØFS	HS
05	390	350	40	200	235	259	3x8M	150
20	390	350	40	250	283	309	3x8M	210
30	550	460	40	300	330	359	3x8M	210
40	550	460	40	350	381	409	4x8M	230
50	700	610	40	400	431	460	4x8M	250
60	700	610	40	450	485	510	5x8M	300
70	890	800	40	500	533	560	5x8M	300
80	890	800	45	550	585	620	6x8M	320
90	890	800	45	600	636	661	7x8M	320
100	890	800	45	600	636	661	7x8M	320

Operating data

P4 : 4-pole motor
P6 : 6-pole motor
P8 : 8 pole motor

LP: Potenza Sonora [dB(A)]. Livello di pressione sonora alla distanza di 5 mt. con macchina appoggiata su un piano orizzontale in campo libero.

modello	velocità giri/min	potenza kW	portata m ³ /h										LP dB (A)	
			10 Pa	50 Pa	100 Pa	150 Pa	200 Pa	250 Pa	300 Pa	400 Pa	500 Pa	600 Pa		
05 P4	1400	0,12	1150	950	800	600								52
05 P6	900	0,09	700	480										42
20 P4	1400	0,18	1800	1700	1500	1300	1000	750						58
20 P6	900	0,09	1200	900	570									49
30 P4	1400	0,25	3050	2800	2600	2400	2100	1800	1450					61
30 P6	900	0,18	1900	1700	1200	650								51
30 P8	700	0,12	1400	1100										49
40 P4	1400	0,37	4050	3800	3600	3400	3100	2800	2400	1600				62
40 P6	900	0,18	2600	2300	1600	1300								52
40 P8	700	0,12	1550	1180										50
50 P4	1400	0,75	5700	5500	5300	4800	4600	4300	3800	3000	1900			67
50 P6	900	0,37	3700	3200	2800	2200	1400							57
50 P8	700	0,18	2320	1920	1400									55
60 P4	1400	1,5	8100	7800	7500	7400	7000	6500	6300	5400	4300	2800		70
60 P6	900	0,37	5200	4800	4300	3700	2800	1700						59
60 P8	700	0,18	3400	3000	2500	1700								54
70 P6	900	0,75	7000	6800	6100	5500	5000	4300	3600					63
70 P8	700	0,37	4700	4200	3400	2900	1700							56
80 P6	900	1,1	10800	10500	9700	9000	8300	7200	6800	4500				67
80 P8	700	0,55	8300	7000	6250	5300	4500	3250						59
90 P6	900	2,2	13750	13600	12500	12000	11500	10500	9000	7500	4500			72
90 P8	700	1,1	9500	8600	7800	6900	6000	4800	3300					63
100 P6	900	3	18500	17500	16800	16500	15500	14500	13750	12000	9000	6500		76
100 P8	700	2,2	12800	12500	11900	11200	9500	8700	7300	1500				66

Speed control:

Item normally available from stock			
modello	potenza kW	Tipo regolatore	Euro
05 P4 M	0,12	Not speed adjustable	--
05 P4 T	0,12	Inverter	✓
05 P6 T	0,09	Inverter	✓
20 P4 M	0,18	Not speed adjustable	--
20 P4 T	0,18	Inverter	✓
20 P6 T	0,09	Inverter	✓
20 P4/6 T	0,26 / 0,09	Selettore 2 velocità	✓
30 P4 M	0,25	Not speed adjustable	--
30 P4 T	0,25	Inverter	✓
30 P6 T	0,18	Inverter	✓
30 P8 T	0,12	Inverter	✓
30 P4/6 T	0,26 / 0,09	Selettore 2 velocità	✓
40 P4 M	0,37	Non regolabile	--
40 P4 T	0,37	Inverter	✓
40 P6 T	0,18	Inverter	✓
40 P8 T	0,12	Inverter	✓
40 P4/6 T	0,55 / 0,18	Selettore 2 velocità	✓
50 P4 M	0,75	Not speed adjustable	--
50 P4 T	0,75	Inverter	✓
50 P6 T	0,37	Inverter	✓
50 P8 T	0,18	Inverter	✓
50 P4/6 T	0,75 / 0,25	Selettore 2 velocità	✓
50 P6/8 T	0,37 / 0,15	Selettore 2 velocità	✓
60 P4 T	1,5	Inverter	✓
60 P6 T	0,37	Inverter	✓
60 P8 T	0,18	Inverter	✓
60 P4/6 T	1,1 / 0,37	Selettore 2 velocità	✓
60 P6/8 T	0,37 / 0,15	Selettore 2 velocità	✓
70 P4 T	2,2	Inverter	✓
70 P6 T	0,75	Inverter	✓
70 P8 T	0,37	Inverter	✓
70 P4/6 T	2,2 / 0,75	Not speed adjustable	--
70 P6/8 T	1,25 / 0,60	Selettore 2 velocità	✓
80 P6 T	1,1	Inverter	✓
80 P8 T	0,55	Inverter	✓
80 P6/8 T	1,25 / 0,60	Selettore 2 velocità	✓
90 P6 T	2,2	Inverter	✓
90 P8 T	1,1	Inverter	✓
90 P6/8 T	1,84 / 0,81	Not speed adjustable	--
100 P6 T	3	Inverter	✓
100 P8 T	2,2	Inverter	✓
100 P6/8 T	3 / 1,5	Not speed adjustable	--

Price list

Version 2015 ERP

Item normally available
from stock

modello	torrino trifase EVTO	torrino monofase EVTO
	euro	euro
05 P4	▼	▼
05 P6	▼	
20 P4	▼	▼
20 P6	▼	
20 P4/6	▼	
30 P4	▼	▼
30 P6	▼	
30 P8	▼	
30 P4/6	▼	
40 P4	▼	▼
40 P6	▼	
40 P8	▼	
40 P4/6	▼	
50 P4	▼	▼
50 P6	▼	
50 P8	▼	
50 P4/6	▼	
50 P6/8	▼	
60 P4	▼	
60 P6	▼	
60 P8	▼	
60 P4/6	▼	
60 P6/8	▼	
70 P6	▼	
70 P8	▼	
70 P6/8	▼	
80 P6	▼	
80 P8	▼	
80 P6/8	▼	
90 P6	▼	
90 P8	▼	
90 P6/8	▼	
100 P6	▼	
100 P8	▼	
100 P6/8	▼	

Accessories:

Modello	Serranda di gravità	Controbasse a murare
05	▼	▼
20	▼	▼
30	▼	▼
40	▼	▼
50	▼	▼
60	▼	▼
70	▼	▼
80	▼	▼
90-100	▼	▼
110-120	▼	▼