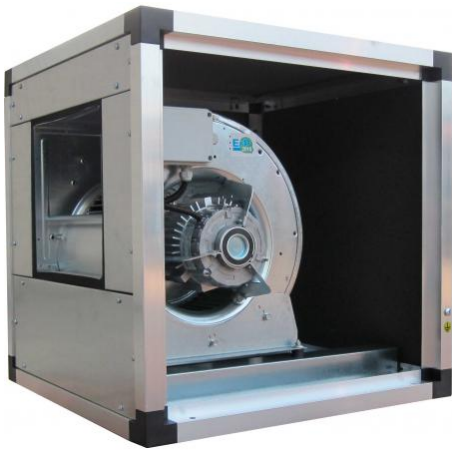


# EVCD Cassoncini ventilanti



## Descrizione

Cassoncini ventilanti insonorizzati, per impianti di ventilazione o di estrazione dell'aria.

## Caratteristiche

Materiale: struttura in profilati di alluminio e pannelli in lamiera zincata.

Ventilatore: in acciaio zincato con motore direttamente accoppiato.

Giunti antivibranti installati sulla bocca premente.

## Impiego

Aspirazione o immissione di aria pulita o leggermente polverosa.

Portate da 1000 a 6800 m<sup>3</sup>/h e pressioni statiche fino a 600 Pa, temperatura massima del flusso dell'aria 40°C.

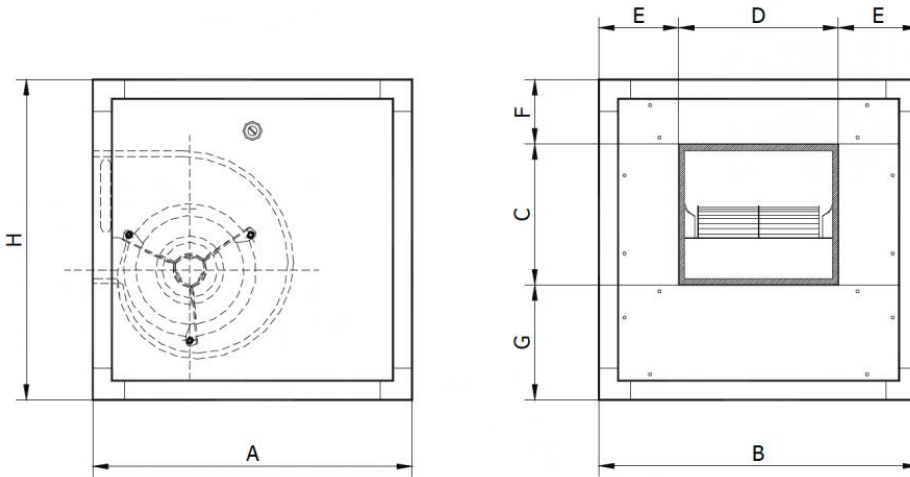
## Accessori

- regolatore elettronico monofase;
- inverter trifase;
- inverter monofase/monofase;
- tettuccio parapiovvia;
- cuffia con rete antivolatile.

## A richiesta

Pannellatura in acciaio AISI 304 semplice o sandwich. Pannellatura in lamiera di alluminio semplice o sandwich.

Esecuzione con motore IP55.



## Dimensioni

Tutte le dimensioni sono espresse in mm

modello	A	B	H	C	D	E	F	G
EVCD 7/7	500	500	500	220	250	125	100	180
EVCD 9/7	600	600	600	280	250	175	105	215
EVCD 9/9	600	600	600	280	320	140	105	215
EVCD 10/8	600	600	600	310	285	158	85	205
EVCD 10/10	600	600	600	310	350	125	85	205
EVCD 12/9	750	750	750	330	420	210	234	156
EVCD 12/12	750	750	750	360	420	165	234	156

## Caratteristiche tecniche

modello	W	n. poli	n. velocità	Alimentazione	IP motore	dB(A) a 1,5 m	regolatore di velocità	peso kg
EVCD 7/7	50	6	1	230V-1F-50Hz	30	52	RCS300	22,5
EVCD 7/7	147	4	1	230V-1F-50Hz	55	57	RCS300	23
EVCD 9/7	420	4	1	230V-1F-50Hz	30	63	RCS900	37
EVCD 9/9	420	4	1	230V-1F-50Hz	30	66	RCS900	37
EVCD 10/8	250	6	1	230V-1F-50Hz	20	63	RCS600	38
EVCD 10/8	550	4	1	230V-1F-50Hz	30	65	RCS900	38
EVCD 10/10	250	6	1	230V-1F-50Hz	20	58	RCS600	38,5
EVCD 10/10	550	4	1	230V-1F-50Hz	30	67	RCS900	38,5
EVCD 12/9	745	6	1	230V-1F-50Hz	20	64	RCS210	57,5
EVCD 12/9	1100*	6	1	400V-3F-50Hz	30	67	INVERTER	58,5
EVCD 12/12	736	6	3	230V-1F-50Hz	20	64	RCS210 (vel. max)	62,5
EVCD 12/12	1100*	6	1	400V-3F-50Hz	30	68	INVERTER	63

## Portata aria

Pa: perdite di carico in Pascal

\* Trifase

modello	W	n. poli	n. velocità	pressione statica Pa													
				50	100	150	200	250	300	350	400	450	500	550	600		
				portata m <sup>3</sup> /h													
EVCD 7/7	50	6	1	1000	500												
EVCD 7/7	147	4	1	1500	1480	1400	1280	1000	200								
EVCD 9/7	420	4	1						2200	2000	1500	200					
EVCD 9/9	420	4	1						2500	2200	1700	800	400				
EVCD 10/8	250	6	1		2400	2100	1250										
EVCD 10/8	550	4	1					2800	2600	2200	1700	500	100				
EVCD 10/10	250	6	1			3000	2200	500									
EVCD 10/10	550	4	1								2700	2300	1600	1200	700		
EVCD 12/9	745	6	1				4450	3800	2900								
EVCD 12/9	1100*	6	1	6000	5700	5300	4200	2550	1600								
EVCD 12/12	736	6	3		6000	5500	5000	4400	2700								
EVCD 12/12	1100*	6	1	6800	6400	5800	5200	4200	2100								

## Listino prezzi

\* trifase

\*\* filtro escluso

Articolo normalmente disponibile a magazzino								
modello	W	n. poli	EVCD	regolatore di velocità	tettuccio parapigioggia	cuffia con rete antivolatile	portafiltro esterno**	filtro ePM10 50%
			euro	euro	euro	euro	euro	euro
EVCD 7/7	50	6	▼	▼	▼	▼	▼	▼
EVCD 7/7	147	4	▼	▼	▼	▼	▼	▼
EVCD 9/7	420	4	▼	▼	▼	▼	▼	▼
EVCD 9/9	420	4	▼	▼	▼	▼	▼	▼
EVCD 10/8	250	6	▼	▼	▼	▼	▼	▼
EVCD 10/8	550	4	▼	▼	▼	▼	▼	▼
EVCD 10/10	250	6	▼	▼	▼	▼	▼	▼
EVCD 10/10	550	4	▼	▼	▼	▼	▼	▼
EVCD 12/9	745	6	▼	▼	▼	▼	▼	▼
EVCD 12/9	1100*	6	▼	▼	▼	▼	▼	▼
EVCD 12/12	736	6	▼	▼	▼	▼	▼	▼
EVCD 12/12	1100*	6	▼	▼	▼	▼	▼	▼