

OPAL Sistema di regolazione multizona proporzionale fino a 5 zone



Centralina OPAL C210 / RF1-D

Centralina con comunicazione radio. Controlla fino a n. 5 termostati ambiente e include il controllo della serranda di By-pass.

Termostato OPAL RF PRO 680

Termostato ambiente elettronico proporzionale, con comunicazione radio, completo di motore per serranda e cavo di collegamento RJ45 lungo 3 metri.

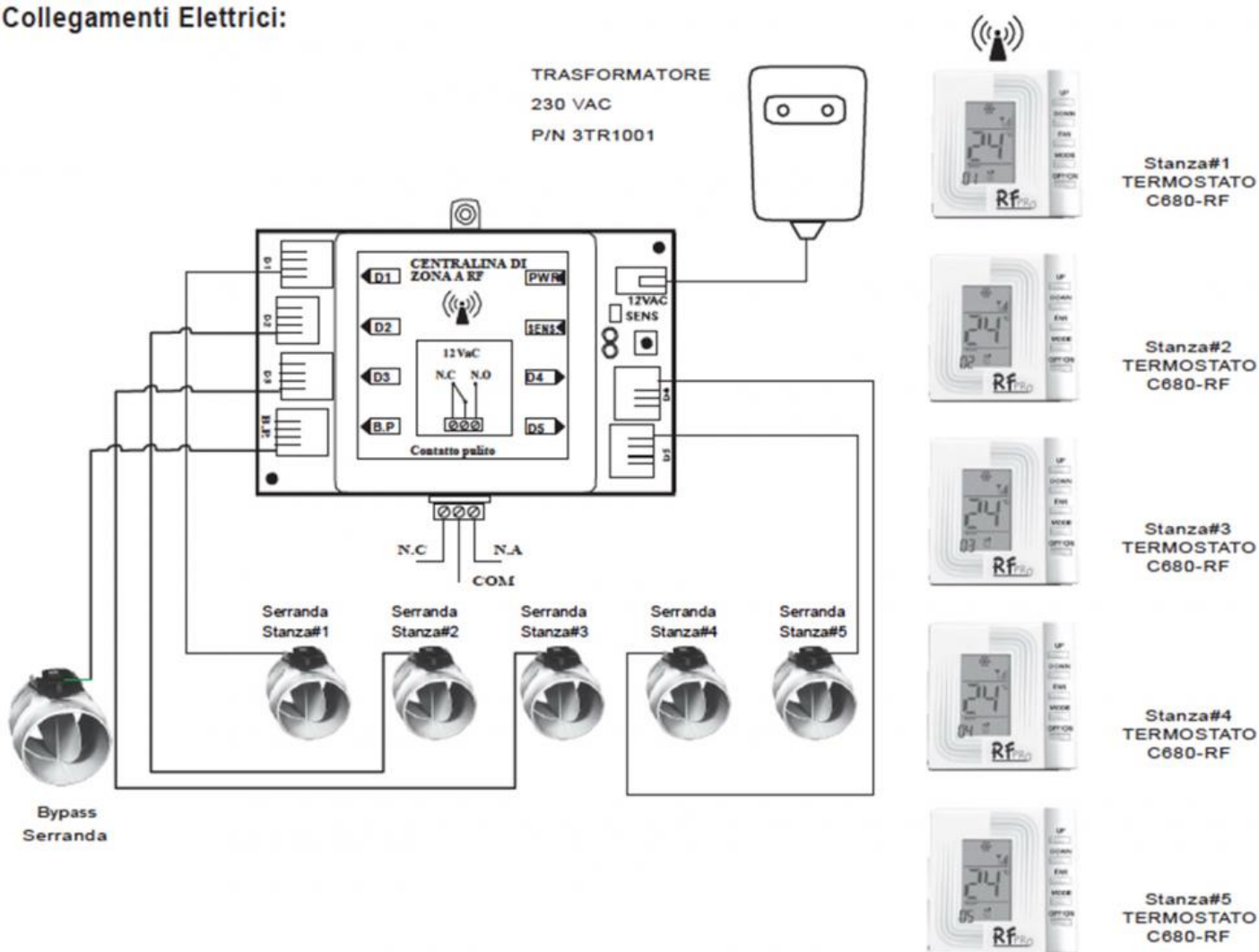
Motore C210-BP

Motore per serranda by-pass modulante, completo di cavo RJ11 lungo 6 metri.

Serranda

Serranda modulare in ABS per sistema OPAL

Collegamenti Elettrici:



Listino prezzi

Articolo normalmente disponibile a magazzino

| modello | euro |
|--|------|
| OPAL C210/RF1-D: centralina con comunicazione radio completa di alimentatore | ▼ |
| OPAL RF PRO 680: modulo elettronico | ▼ |
| OPAL C210-BP: motore per serranda di BY - PASS | ▼ |
| OPAL SERR 150: serranda diametro 150 mm | ▼ |
| OPAL SERR 200: serranda diametro 200 mm | ▼ |

Listino prezzi kit:

| Articolo normalmente disponibile a magazzino | | | |
|--|--|------|------|
| Numero di zone | Descrizione composizione kit | Q.tà | Euro |
| KIT OPAL 3 ZONE | OPAL C210/RF1-D W/PS230 | 1 | ▼ |
| | OPAL RF PRO 680 | 3 | |
| | OPAL SERRANDA MODULARE IN ABS D.150 | 4 | |
| | MOTORE C210-BP PER SERRANDA DI BY-PASS MODULARE FORNITO CON CAVO RJ11 (6m) | 1 | |
| KIT OPAL 4 ZONE | OPAL C210/RF1-D W/PS230 | 1 | ▼ |
| | OPAL RF PRO 680 | 4 | |
| | OPAL SERRANDA MODULARE IN ABS D.150 | 5 | |
| | MOTORE C210-BP PER SERRANDA DI BY-PASS MODULARE FORNITO CON CAVO RJ11 (6m) | 1 | |
| KIT OPAL 5 ZONE | OPAL C210/RF1-D W/PS230 | 1 | ▼ |
| | OPAL RF PRO 680 | 5 | |
| | OPAL SERRANDA MODULARE IN ABS D.150 | 6 | |
| | MOTORE C210-BP PER SERRANDA DI BY-PASS MODULARE FORNITO CON CAVO RJ11 (6m) | 1 | |