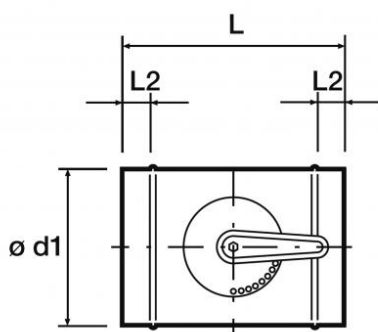


Descrizione:

Serrande di regolazione in lamiera zincata a tenuta stagna sull'albero complete di comando manuale.



Caratteristiche:

Lunghezza innesto:

- diametri da 80 a 250 mm L2=40 mm
- diametri da 250 a 355 mm L2=60 mm
- diametro da 400 a 500 mm L2=80 mm

Caratteristiche supporti pala:

- diametri da 80 a 280 mm supporto in poliossimetilene.
- diametri da 400 a 500 mm supporto in alluminio.

A richiesta:

Perno e piastra per la motorizzazione.

Dimensioni e Listino prezzi

tutte le dimensioni sono espresse in mm

Articolo normalmente disponibile a magazzino

modello d1	L	serranda EDR	modello d1	L	serranda EDR
		euro			
80	200	▼	200	220	▼
100	200	▼	250	220	▼
125	200	▼	280	250	▼
140	200	▼	300	250	▼
150	200	▼	315	250	▼
160	200	▼	355	250	▼
180	200	▼	400	250	▼
			450	250	▼
			500	390	▼

Servomotori consigliati

		Servomotori SENZA RITORNO A MOLLA	
		CM	LM...A
Coppia		2 Nm	5 Nm
Morsetto universale per dimensione perno (mm):		6-12,7	6-20
Per serrande fino a:		0,4 m ²	1 m ²
ON/OFF 3-PUNTI	AC /DC 24 V	CM24-L	LM24A
	AC /DC 24 V con contatto ausiliario		LM24A-S
	AC 230 V	CM230-L	LM230A
	AC 230 V con contatto ausiliario		LM230A-S
MODULANTE Comando 0...10V	AC /DC 24 V	CM24-SR-L	LM24A-SR
	AC /DC 24 V con contatto ausiliario		
	AC 230 V		LM230ASR

		Servomotori CON RITORNO A MOLLA	
		TF	LF
Coppia		2,5 Nm	4 Nm
Morsetto universale per dimensione perno (mm):		6-12,7	8-16
Per serrande fino a:		0,5 m ²	0,8 m ²
ON/OFF 3-PUNTI	AC /DC 24 V	TF24	LF24
	AC /DC 24 V con contatto ausiliario	TF24-S	LF24-S
	AC 230 V	TF230	LF230
	AC 230 V con contatto ausiliario	TF230-S	LF230-S
MODULANTE Comando 0...10V	AC /DC 24 V	TF24-SR	LF24-SR
	AC /DC 24 V con contatto ausiliario		
	AC 230 V	TF230-SR	

Accessori per installazione servomotori

Per l'installazione del servomotore sulla serranda EDR è necessario l'acquisto di uno specifico perno e di una specifica piastra.

Articolo normalmente disponibile a magazzino

Descrizione	Euro
Perno corto L=60mm (idoneo per installazione su servomotori serie CM LM...A)	▼
Piastra corta (idonea per installazione su servomotori serie CM LM...A TF)	▼
Perno lungo L=100mm (idoneo per installazione su servomotori serie TF LF)	▼
Piastra lunga (idonea per installazione su servomotori serie LF)	▼