



## Descrizione

Bocchette a barre orizzontali fisse in alluminio con profili a deflessione 0° o 15°.

## Caratteristiche

Materiale: alluminio.  
Finitura: anodizzato naturale.  
Installazione: fissaggio a clips per EBL 20 ed EBL 21 e fissaggio a clips a forcella per EBL 22.

Lunghezza max realizzabile in pezzo unico: 2000 mm.

## Impiego

Bocchette utilizzate in impianti di condizionamento e ventilazione sia in mandata che ripresa.

Possono essere installate a soffitto, a parete e a pavimento in zone non calpestabili.

Vengono utilizzate anche come griglie nei fan-coil.

## Modelli

EBL20/0: con cornice e barre fisse frontali con deflessione 0°;  
EBL20/15: con cornice e barre fisse frontali con deflessione 15°;  
EBL21/0: con cornice, barre fisse frontali con deflessione 0° e alette posteriori orientabili;  
EBL21/15: con cornice, barre fisse frontali con deflessione 15° e alette posteriori orientabili;  
EBL22/0: senza cornice, solamente barre fisse con deflessione 0°;  
EBL22/15: senza cornice, solamente barre fisse con deflessione 15°.

## Accessori

- EPZ plenum zincato;
- EPI plenum isolato;
- SC serranda di taratura in acciaio zincato con alette a movimento contrapposto;
- CT controtelaio a murare in acciaio zincato;
- clips a forcella per EBL 22

## A richiesta

Verniciatura colore colori RAL a scelta.  
Fori su cornice per installazione con viti.  
Pacco alettato estraibile (solo versione EBL 20 in costruzione speciale con telaio avente profondità 40mm).  
EBL 20/0 ed EBL 20/15 in continuità per lunghezze maggiori di 2000 mm con possibilità anche di inserire sportelli d'ispezione.

A richiesta sportelli di ispezione EBL 20/0 o EBL20/15 in continuità.

## Dati di funzionamento

Vk: velocità efficace (m/s)

m<sup>3</sup>/h: portata

Pa: perdite di carico in Pascal

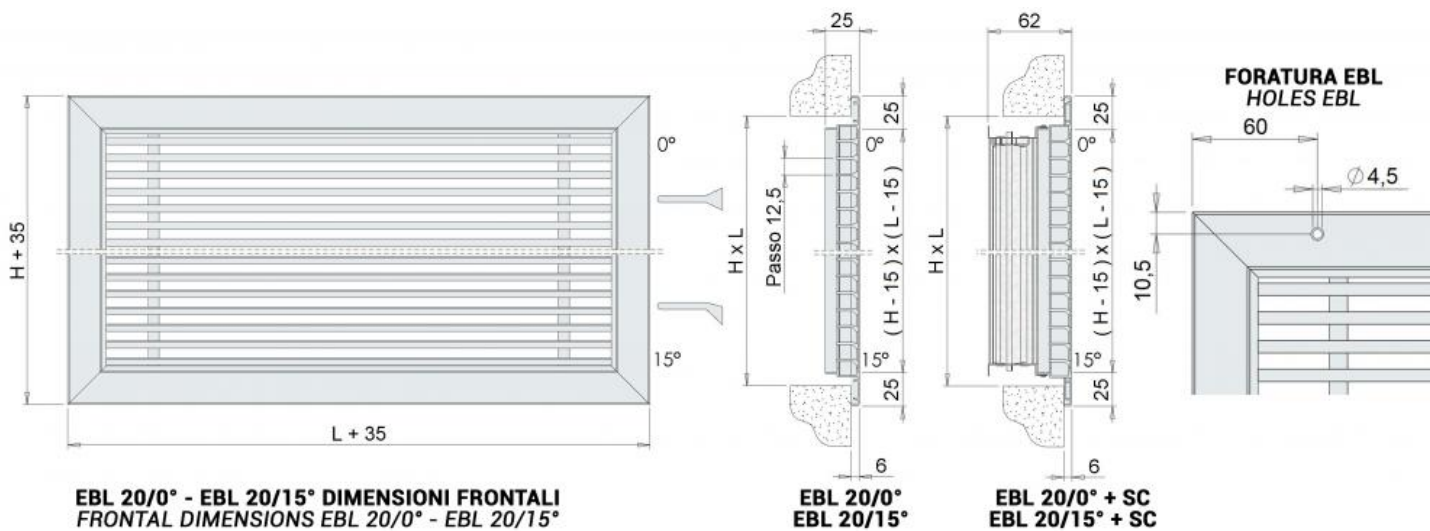
L1 (m): lancio riferito ad una velocità terminale Vt= 0,25 m/s e con un differenziale di temperatura di 10/12 °C, montati in prossimità del soffitto (non oltre 3 m); per distanze superiori correggere il lancio moltiplicandolo x 0,7

dB(A): indice di rumorosità

Tutte le dimensioni sono espresse in mm.

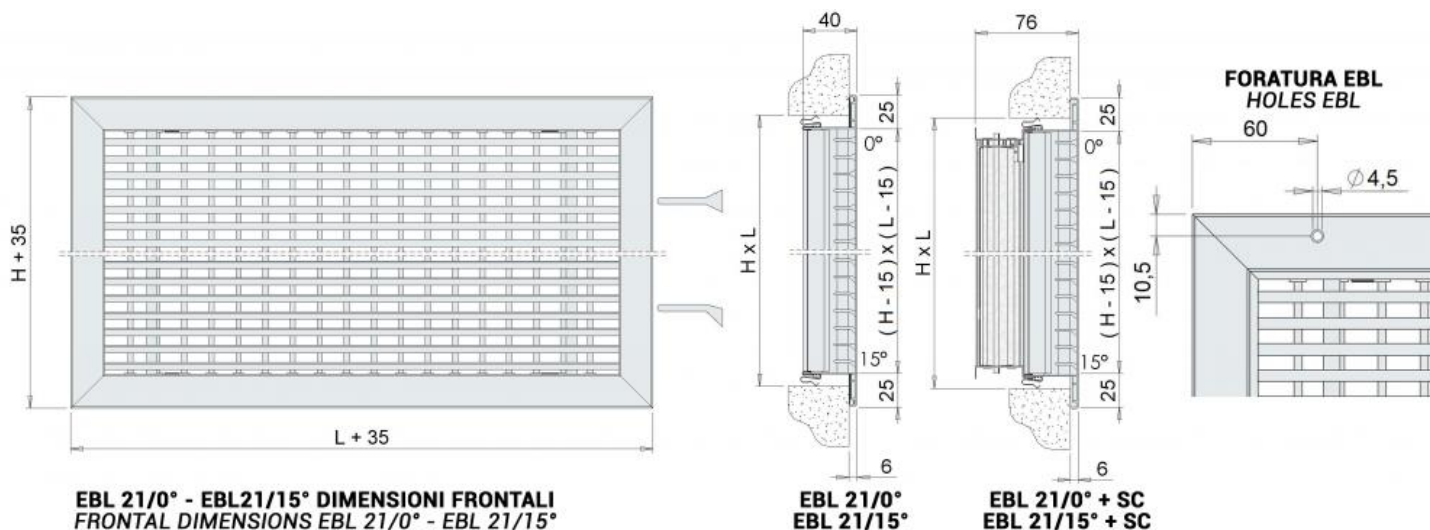
dimensioni LxH	sezione efficace m <sup>2</sup>	Vk 3 m/s		Vk 4 m/s		Vk 5 m/s	
		m <sup>3</sup> /h	L1	m <sup>3</sup> /h	L1	m <sup>3</sup> /h	L1
400x75	0,015	160	2,8	213	3,8	266	4,7
500x75	0,019	201	3	268	3,9	335	4,9
600x75	0,022	243	3,1	323	4,1	404	5,1
800x75	0,030	326	3,3	434	4,3	543	5,4
1000x75	0,038	408	3,4	545	4,5	681	5,7
400x100	0,020	216	2,9	292	3,8	365	4,8
500x100	0,026	276	3	367	4	459	5
600x100	0,031	332	3,1	443	4,2	554	5,2
800x100	0,041	446	3,3	595	4,4	743	5,5
1000x100	0,052	560	3,5	746	4,6	933	5,8
400x125	0,026	278	2,9	370	3,9	463	4,9
500x125	0,032	350	3,1	467	4,1	583	5,1
600x125	0,039	422	3,2	563	4,2	703	5,3
800x125	0,052	566	3,4	755	4,5	944	5,6
1000x125	0,066	711	3,5	947	4,7	1184	5,9
400x150	0,031	337	3	449	4	561	5
500x150	0,039	424	3,1	566	4,2	707	5,2
600x150	0,047	512	3,3	682	4,3	853	5,4
800x150	0,064	687	3,4	916	4,6	1145	5,7
1000x150	0,080	862	3,6	1149	4,8	1436	6
400x200	0,042	455	3,1	607	4,2	758	5,2
500x200	0,053	573	3,3	764	4,4	955	5,4
600x200	0,064	691	3,4	922	4,5	1152	5,6
800x200	0,086	927	3,6	1237	4,8	1546	6
1000x200	0,108	1164	3,8	1552	5	1940	6,3
600x300	0,097	1050	3,6	1400	4,8	1750	6
800x300	0,130	1409	3,8	1879	5,1	2348	6,4
1000x300	0,164	1768	4	2357	5,3	2947	6,7
Pa		5		10		15	
dB(A)		25 / 32		33 / 39		38 / 44	

## EBL 20/0° EBL 20/15° dimensioni



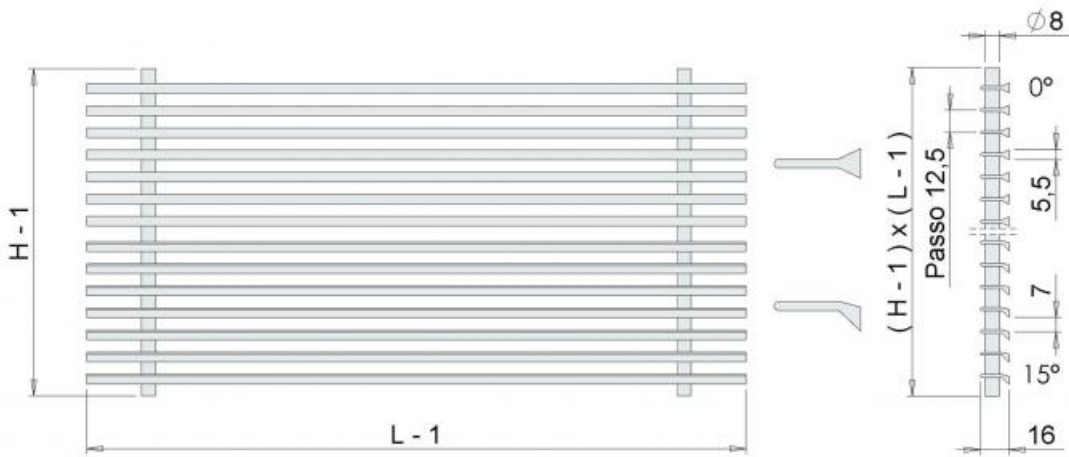
Foratura a richiesta.

**EBL 21/0° EBL 21/15° dimensioni**



Foratura a richiesta.

**EBL 22/0° EBL 22/15° dimensioni**



**EBL 22/0° - EBL22/15° DIMENSIONI FRONTALI**  
**FRONTAL DIMENSIONS EBL 22/0° - EBL 22/15°**

**EBL 22/0°**  
**EBL22/15°**

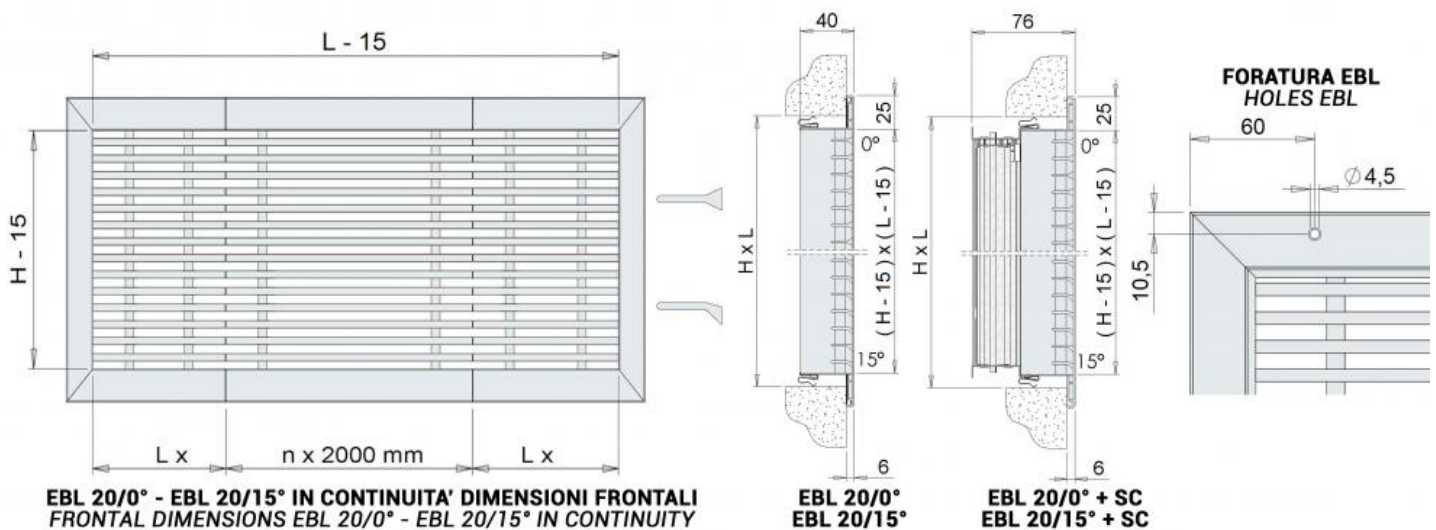
Clips a forcella con piastra per EBL 22/0° EBL 22/15°.

Modello	Lunghezza L	Numero tubi verticali	Numero forcelle
	EBL 22/0° EBL 22/15°		



**EBL 20/0° EBL 20/15° in continuità dimensioni**

- Lunghezza L ≤ 2000 mm in un solo pezzo;
- Lunghezza L > 2000 mm ≤ 4000 mm: in due parti di lunghezza L/2;
- Lunghezza L > 4000 mm: in un numero di parti centrali con lunghezza L = 2000 e due parti terminali di lunghezza Lx > 1000 mm < 2000 mm.

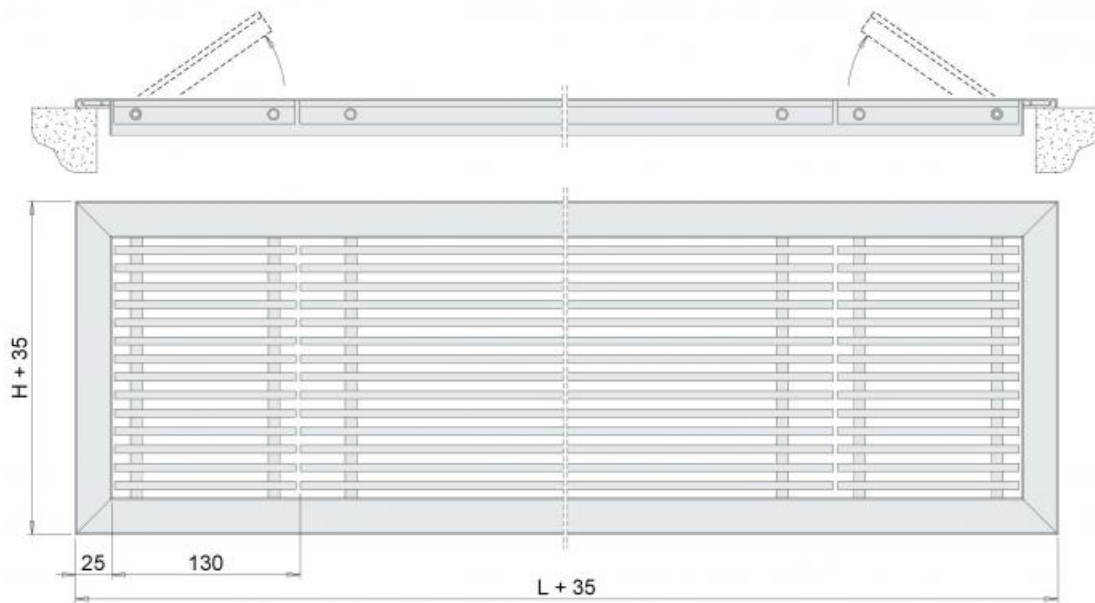


**EBL 20/0° - EBL 20/15° IN CONTINUITA' DIMENSIONI FRONTALI**  
**FRONTAL DIMENSIONS EBL 20/0° - EBL 20/15° IN CONTINUITY**

**EBL 20/0°**  
**EBL 20/15°**

**EBL 20/0° + SC**  
**EBL 20/15° + SC**

A richiesta sportelli di ispezione per EBL 20-0 O 20-15 in continuità.



#### SC serranda di taratura per EBL 20 ed EBL 21

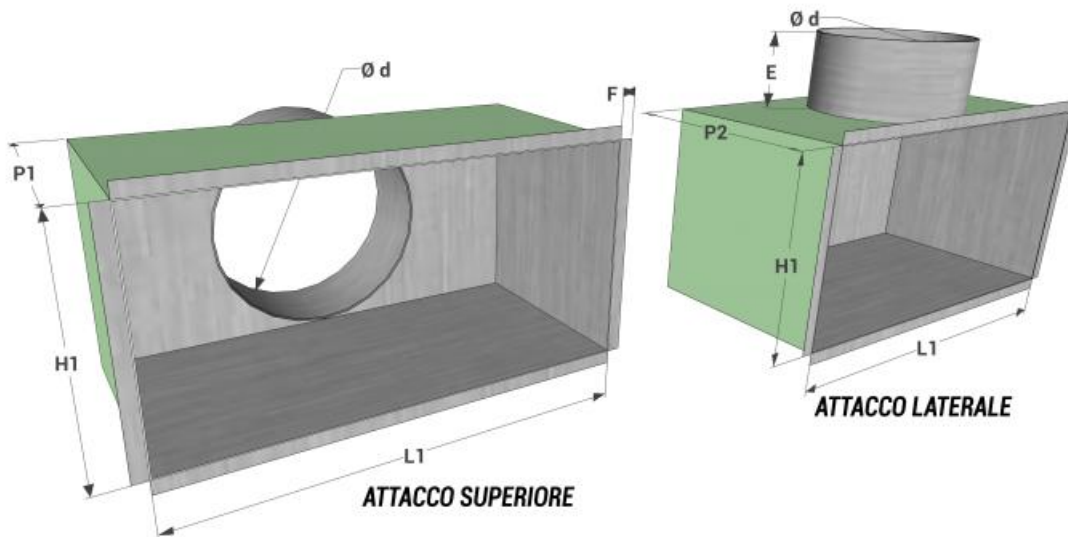
Serranda di taratura in acciaio zincato ad alette con movimento contrapposto.



#### CT controtelaio per EBL 20 ed EBL 21



#### Plenum per EBL 20 e EBL 21



### Listino prezzi EBL

EBL 20 pacco estraibile +20%.

EBL 20-0 EBL 20-15 in continuità prezzi a richiesta.

dimensioni	bocchette EBL20/0°	bocchette EBL20/15°	bocchette EBL21/0°	bocchette EBL21/15°	bocchette EBL22/0°	bocchette EBL22/15°
LxH	euro	euro	euro	euro	euro	euro
400x75	▼	▼	▼	▼	▼	▼
500x75	▼	▼	▼	▼	▼	▼
600x75	▼	▼	▼	▼	▼	▼
800x75	▼	▼	▼	▼	▼	▼
1000x75	▼	▼	▼	▼	▼	▼
400x100	▼	▼	▼	▼	▼	▼
500x100	▼	▼	▼	▼	▼	▼
600x100	▼	▼	▼	▼	▼	▼
800x100	▼	▼	▼	▼	▼	▼
1000x100	▼	▼	▼	▼	▼	▼
400x125	▼	▼	▼	▼	▼	▼
500x125	▼	▼	▼	▼	▼	▼
600x125	▼	▼	▼	▼	▼	▼
800x125	▼	▼	▼	▼	▼	▼
1000x125	▼	▼	▼	▼	▼	▼
400x150	▼	▼	▼	▼	▼	▼
500x150	▼	▼	▼	▼	▼	▼
600x150	▼	▼	▼	▼	▼	▼
800x150	▼	▼	▼	▼	▼	▼
1000x150	▼	▼	▼	▼	▼	▼
400x200	▼	▼	▼	▼	▼	▼
500x200	▼	▼	▼	▼	▼	▼
600x200	▼	▼	▼	▼	▼	▼
800x200	▼	▼	▼	▼	▼	▼
1000x200	▼	▼	▼	▼	▼	▼
600x300	▼	▼	▼	▼	▼	▼
800x300	▼	▼	▼	▼	▼	▼
1000x300	▼	▼	▼	▼	▼	▼

modello L1 x H1	stacco superiore			stacco laterale			E	F	modello L1 x H1	stacco superiore			stacco laterale			E	F
	P1	n° stacchi	Ø d	P2	n° stacchi	Ø d				P1	n° stacchi	Ø d	P2	n° stacchi	Ø d		
400x75	-	-	-	150	2	98	80	12	1000x125	200	3	123	230	3	123	80	12
500x75	-	-	-	150	2	98	80	12	400x150	200	1	148	250	1	148	80	12
600x75	-	-	-	150	2	98	80	12	500x150	200	2	148	250	2	148	80	12
800x75	-	-	-	150	2	98	80	12	600x150	200	2	148	250	2	148	80	12
1000x75	-	-	-	150	2	98	80	12	800x150	200	2	148	250	2	148	80	12
400x100	200	2	98	200	2	98	80	12	1000x150	200	3	148	250	3	148	80	12
500x100	200	2	98	200	2	98	80	12	400x200	200	1	198	300	1	198	80	12
600x100	200	2	98	200	2	98	80	12	500x200	200	1	198	300	1	198	80	12
800x100	200	2	98	200	2	98	80	12	600x200	200	2	198	300	2	198	80	12
1000x100	200	3	98	200	3	98	80	12	800x200	200	2	198	300	2	198	80	12
400x125	200	1	123	230	1	123	80	12	1000x200	200	2	198	300	2	198	80	12
500x125	200	2	123	230	2	123	80	12	600x300	200	2	198	350	2	248	80	12
600x125	200	2	123	230	2	123	80	12	800x300	200	2	248	350	2	248	80	12
800x125	200	2	123	230	2	123	80	12	1000x300	200	2	248	350	2	248	80	12

### Listino prezzi EBL verniciate bianco RAL 9016

EBL 20 pacco estraibile +20%.

EBL 20-0 EBL 20-15 in continuità prezzi a richiesta.

Articolo normalmente disponibile a magazzino

dimensioni	bocchette EBL20/0°	bocchette EBL20/15°	bocchette EBL21/0°	bocchette EBL21/15°	bocchette EBL22/0°	bocchette EBL22/15°
LxH	euro	euro	euro	euro	euro	euro
400x75	▼	▼	▼	▼	▼	▼
500x75	▼	▼	▼	▼	▼	▼
600x75	▼	▼	▼	▼	▼	▼
800x75	▼	▼	▼	▼	▼	▼
1000x75	▼	▼	▼	▼	▼	▼
200x100	▼	▼	▼	▼	▼	▼
300x100	▼	▼	▼	▼	▼	▼
400x100	▼	▼	▼	▼	▼	▼
500x100	▼	▼	▼	▼	▼	▼
600x100	▼	▼	▼	▼	▼	▼
800x100	▼	▼	▼	▼	▼	▼
1000x100	▼	▼	▼	▼	▼	▼
400x125	▼	▼	▼	▼	▼	▼
500x125	▼	▼	▼	▼	▼	▼
600x125	▼	▼	▼	▼	▼	▼
800x125	▼	▼	▼	▼	▼	▼
1000x125	▼	▼	▼	▼	▼	▼
400x150	▼	▼	▼	▼	▼	▼
500x150	▼	▼	▼	▼	▼	▼
600x150	▼	▼	▼	▼	▼	▼
800x150	▼	▼	▼	▼	▼	▼
1000x150	▼	▼	▼	▼	▼	▼
400x200	▼	▼	▼	▼	▼	▼
500x200	▼	▼	▼	▼	▼	▼
600x200	▼	▼	▼	▼	▼	▼
800x200	▼	▼	▼	▼	▼	▼
1000x200	▼	▼	▼	▼	▼	▼
500x300	▼	▼	▼	▼	▼	▼
600x300	▼	▼	▼	▼	▼	▼
800x300	▼	▼	▼	▼	▼	▼
1000x300	▼	▼	▼	▼	▼	▼

## Accessori

Articolo normalmente disponibile a magazzino

dimensioni	stacco superiore		stacco laterale		serranda SC	controtelaio CT
	EPZ plenum zincato	EPI plenum isolato	EPZ plenum zincato	EPI plenum isolato		
L1xH1	euro	euro	euro	euro	euro	euro
400x75	-	-	▼	▼	▼	▼
500x75	-	-	▼	▼	▼	▼
600x75	-	-	▼	▼	▼	▼
800x75	-	-	▼	▼	▼	▼
1000x75	-	-	▼	▼	▼	▼
400x100	▼	▼	▼	▼	▼	▼
500x100	▼	▼	▼	▼	▼	▼
600x100	▼	▼	▼	▼	▼	▼
800x100	▼	▼	▼	▼	▼	▼
1000x100	▼	▼	▼	▼	▼	▼
400x125	▼	▼	▼	▼	▼	▼
500x125	▼	▼	▼	▼	▼	▼
600x125	▼	▼	▼	▼	▼	▼
800x125	▼	▼	▼	▼	▼	▼
1000x125	▼	▼	▼	▼	▼	▼
400x150	▼	▼	▼	▼	▼	▼
500x150	▼	▼	▼	▼	▼	▼
600x150	▼	▼	▼	▼	▼	▼
800x150	▼	▼	▼	▼	▼	▼
1000x150	▼	▼	▼	▼	▼	▼
400x200	▼	▼	▼	▼	▼	▼
500x200	▼	▼	▼	▼	▼	▼
600x200	▼	▼	▼	▼	▼	▼
800x200	▼	▼	▼	▼	▼	▼
1000x200	▼	▼	▼	▼	▼	▼
600x300	▼	▼	▼	▼	▼	▼
800x300	▼	▼	▼	▼	▼	▼
1000x300	▼	▼	▼	▼	▼	▼

clips a forcella con piastra EBL 22

Modello	euro
clips a forcella	▼