

EVVAIR valvole regolabili per la mandata e estrazione dell'aria



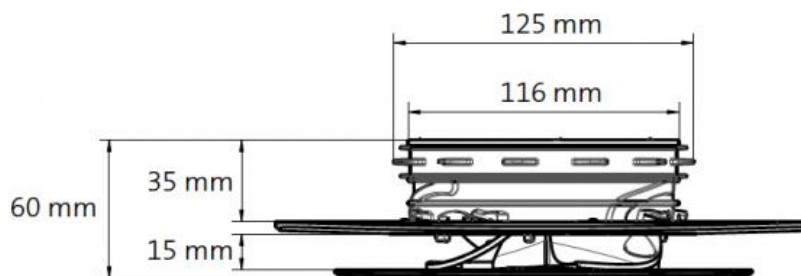
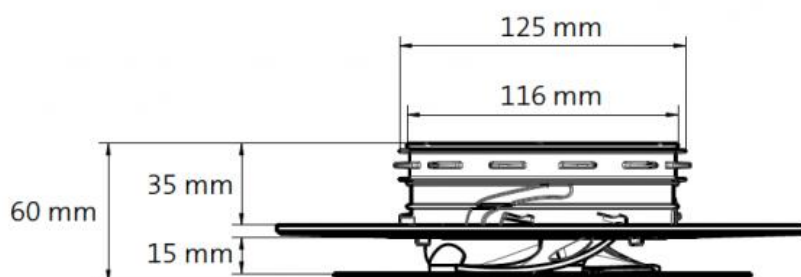
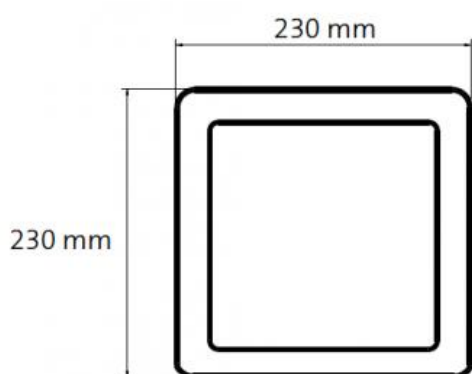
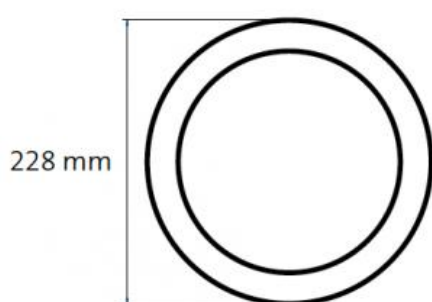
Descrizione

Le valvole regolabili serie EVVAIR sono progettate per essere applicate nei sistemi di ventilazione meccanica controllata in ambito residenziale. Vengono utilizzate sia per l'aria di mandata che per l'aria di ripresa e sono disponibili nella versione tonda EVVAIR-C e nella versione quadrata EVVAIR-Q.

Caratteristiche

Le valvole serie EVVAIR sono costruite in materiale plastico RAL9016 e si distinguono per la semplicità nell'installazione senza l'utilizzo di attrezzi e possono essere applicate alle più svariate tubazioni Ø 125 mm presenti nel mercato. L'installazione può avvenire sia a soffitto che a parete. All'interno delle valvole è presente una sagoma a forma di ventola in polipropilene con anello di tenuta in EPDM che garantisce una distribuzione dell'aria con effetto coanda per una ottimale distribuzione. Il corpo valvola comprende una regolazione manuale da 0 a 9 stadi utile per poter bilanciare in maniera ottimale l'impianto.

Dimensioni



Regolazione manuale flusso aria



Caratteristiche tecniche aria di mandata con regolazione flusso

Portata aria m ³ /h	V m/s	Perdita di carico Pa									
		pos. 0	pos. 1	pos. 2	pos. 3	pos. 4	pos. 5	pos. 6	pos. 7	pos. 8	
20	0,5	1,5	1,6	1,9	2,3	2,8	3,7	5,0	9,4	35,0	
25	0,6	2,3	2,5	3,0	3,5	4,4	5,8	7,9	14,6	54,7	
30	0,7	3,4	3,5	4,3	5,1	6,4	8,4	11,4	21,1	78,8	
35	0,8	4,6	4,8	5,9	6,9	8,7	11,4	15,5	28,7	107,2	
40	0,9	6,0	6,3	7,7	9,0	11,3	14,9	20,2	37,5	140,0	
45	1,0	7,6	8,0	9,8	11,4	14,3	18,8	25,6	47,5	177,2	
50	1,1	9,3	9,8	12,1	14,1	17,7	23,2	31,6	58,6	218,8	
55	1,2	11,3	11,9	14,6	17,1	21,4	28,1	38,2	70,9	264,7	
60	1,4	13,5	14,1	17,4	20,4	25,4	33,4	45,4	84,4	315,0	
65	1,5	15,8	16,6	20,4	23,9	29,9	39,2	53,3	99,0	369,7	
70	1,6	18,3	19,2	23,6	27,7	34,6	45,5	61,9	114,8	428,8	
75	1,7	21,0	22,1	27,1	31,8	39,7	52,2	71,0	131,8	492,2	

Caratteristiche tecniche aria di ripresa con regolazione flusso

Portata aria m ³ /h	V m/s	Perdita di carico Pa									
		pos. 0	pos. 1	pos. 2	pos. 3	pos. 4	pos. 5	pos. 6	pos. 7	pos. 8	
20	0,5	1,5	1,6	1,8	2,2	2,5	3,3	4,5	8,1	26,6	
25	0,6	2,4	2,4	2,8	3,4	3,9	5,2	7,0	12,6	41,6	
30	0,7	3,4	3,5	4,1	4,9	5,6	7,4	10,0	18,1	59,8	
35	0,8	4,7	4,8	5,6	6,6	7,7	10,1	13,6	24,7	81,4	
40	0,9	6,1	6,3	7,3	8,7	10,0	13,2	17,8	32,2	106,4	
45	1,0	7,7	7,9	9,2	11,0	12,7	16,7	22,5	40,8	134,6	
50	1,1	9,6	9,8	11,3	13,6	15,7	20,6	27,8	50,4	166,2	
55	1,2	11,6	11,8	13,7	16,4	18,9	25,0	33,7	60,9	201,1	
60	1,4	13,8	14,1	16,3	19,5	22,5	29,7	40,1	72,5	239,3	
65	1,5	16,2	16,5	19,2	22,9	26,5	34,9	47,0	85,1	280,9	
70	1,6	18,7	19,2	22,2	26,6	30,7	40,4	54,5	98,7	325,8	
75	1,7	21,5	22,0	25,5	30,5	35,2	46,4	62,6	113,3	374,0	

Listino prezzi

Articolo normalmente disponibile a magazzino	
Modello	Euro
EVVAIR-C 125	∨
EVVAIR-Q 125	∨