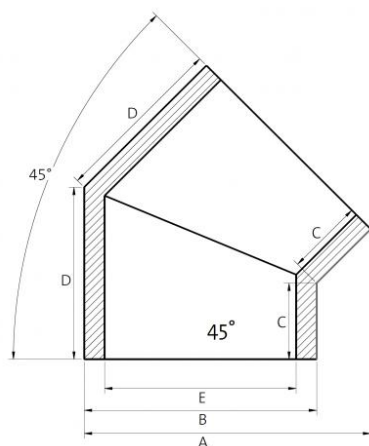


EA18 Accessories for VMC : 45° bend



Description :

45° bend in polyethylene foam, grey colour, 30 kg/m³ density



Dimensions

Diameter	A (mm)	B (mm)	C (mm)	D (mm)	E (mm)
125	199	157	60	125	125
150	224	182	60	135	150
160	235	192	60	137	160
180	258	212	65	153	180
200	278	232	65	161	200

Pressure loss

Diameter	Air flow m ³ /h				
	100	200	300	400	500
	Pressure loss Pa				
125	1,6	6,5	14,7	26,1	40,7
150	1,0	2,9	6,5	11,6	18,2
160	1,0	2,1	4,7	8,5	13,3
180	1,0	1,1	2,6	4,6	7,1
200	0,1	0,5	1,2	2,1	3,2

Price list

Item normally available from stock

INTERNAL diameter	EXTERNAL diameter	euro
mm	mm	
125	157	▼
150	182	▼
160	192	▼
180	212	▼
200	232	▼