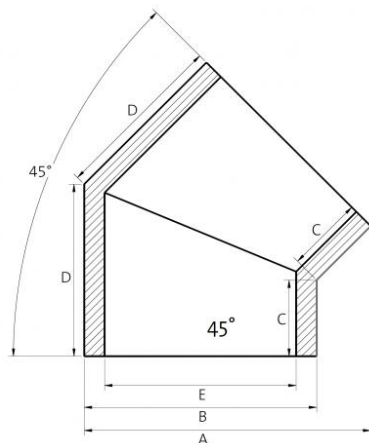


EA18 Accessori per VMC: curva a 45°



Descrizione:

Curva 45° in polietilene espanso di colore grigio
densità 30 kg/m³



Dimensioni

Diametro	A (mm)	B (mm)	C (mm)	D (mm)	E (mm)
125	199	157	60	125	125
150	224	182	60	135	150
160	235	192	60	137	160
180	258	212	65	153	180
200	278	232	65	161	200

Perdita di carico

Diametro	Portata aria m ³ /h				
	100	200	300	400	500
	Perdita di carico Pa				
125	1,6	6,5	14,7	26,1	40,7
150	1,0	2,9	6,5	11,6	18,2
160	1,0	2,1	4,7	8,5	13,3
180	1,0	1,1	2,6	4,6	7,1
200	0,1	0,5	1,2	2,1	3,2

Listino prezzi

Articolo normalmente disponibile a magazzino

diametro INTERNO	diametro ESTERNO	euro
mm	mm	
125	157	▼
150	182	▼
160	192	▼
180	212	▼
200	232	▼