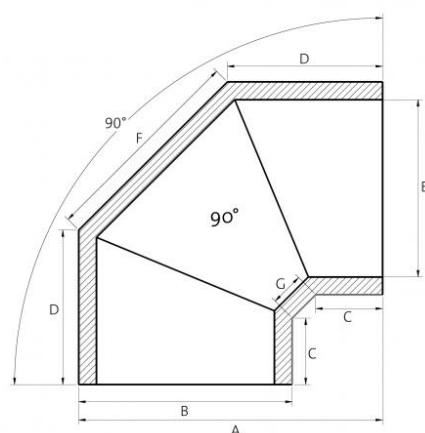


EA17 Accessories for VMC : 90° bend



Description :

90° bend in polyethylene foam, grey colour, 30 kg/m³ density



Dimensions

Diameter	A (mm)	B (mm)	C (mm)	D (mm)	E (mm)	F (mm)	G (mm)
125	238	157	60	125	125	159	30
150	263	182	60	135	150	181	30
160	274	192	60	140	160	189	30
180	298	212	65	153	180	206	30
200	318	232	65	161	200	222	30

Pressure loss

Diameter	Air flow m ³ /h				
	100	200	300	400	500
	Pressure loss Pa				
125	2,7	10,8	24,3	43,3	67,6
150	1,3	5,0	11,3	20,2	31,5
160	1,0	3,9	8,8	15,6	24,3
180	1,0	2,4	5,4	9,6	15,0
200	0,2	1,0	2,2	3,8	6,0

Price list

Item normally available from stock

INTERNAL diameter	EXTERNAL diameter	euro
mm	mm	
125	157	▼
150	182	▼
160	192	▼
180	212	▼
200	232	▼