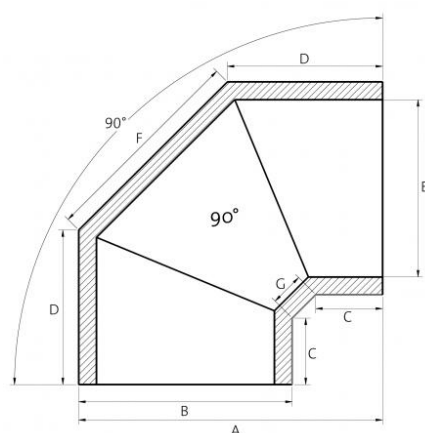


EA17 Accessori per VMC: curva a 90°



Descrizione:

Curva a 90° in polietilene espanso di colore grigio densità 30 kg/m³



Dimensioni

Diametro	A (mm)	B (mm)	C (mm)	D (mm)	E (mm)	F (mm)	G (mm)
125	238	157	60	125	125	159	30
150	263	182	60	135	150	181	30
160	274	192	60	140	160	189	30
180	298	212	65	153	180	206	30
200	318	232	65	161	200	222	30

Perdita di carico

Diametro	Portata aria m ³ /h				
	100	200	300	400	500
	Perdita di carico Pa				
125	2,7	10,8	24,3	43,3	67,6
150	1,3	5,0	11,3	20,2	31,5
160	1,0	3,9	8,8	15,6	24,3
180	1,0	2,4	5,4	9,6	15,0
200	0,2	1,0	2,2	3,8	6,0

Listino prezzi

Articolo normalmente disponibile a magazzino

diametro INTERNO		diametro ESTERNO		euro
mm		mm		
125		157		▼
150		182		▼
160		192		▼
180		212		▼
200		232		▼