



Descrizione

Unità di ventilazione a doppio flusso con recupero di calore a medio rendimento ($\eta > 73\%$).

Soluzione ideale per ottenere la più alta certificazione energetica degli edifici del settore terziario, industriale e residenziale collettivo (impianti condominiali centralizzati). Per installazione orizzontale all'esterno (con tetto di protezione) o all'interno, con temperatura ambiente compresa tra -15° e +50° C.

Impiego

Uffici, negozi, bar e ristoranti, edifici residenziali collettivi.

Ideale per il ricambio d'aria con rendimenti fino all'80%.

Caratteristiche

Struttura composta da telaio in profilati estrusi di alluminio, pannelli sandwich a doppia lamiera Aluzinc (struttura esterna e parti interne), isolamento in schiuma poliuretanicata iniettata spessore 25 mm e densità 42 kg/m³ (isolamento acustico e termico), vasca raccolta condensa in lamiera zincata, scambiatore di calore statico in alluminio in controcorrente certificato Eurovent, by-pass manuale di serie, elettroventilatori centrifughi AC a 3 o 4 velocità alimentazione monofase 230V-1-50/60Hz (Erp-2015).

Imbocchi circolari per collegamento alle canalizzazioni aria, configurazione modificabile in cantiere. Filtri con bassa perdita di carico di efficienza:

-ePM 1 - 70 % (F7) sull'aria di rinnovo

-ePM 10 - 50 % (M5) sull'aria estratta.

Portine d'accesso laterali e spazi tecnici interni per una facile ispezione/manutenzione dei filtri.

Installazione orizzontale.

Accessori

-Batteria elettrica da canale ON/OFF modello EVBE.

-Batteria elettrica da canale CON REGOLAZIONE INTEGRATA modello EVBER.

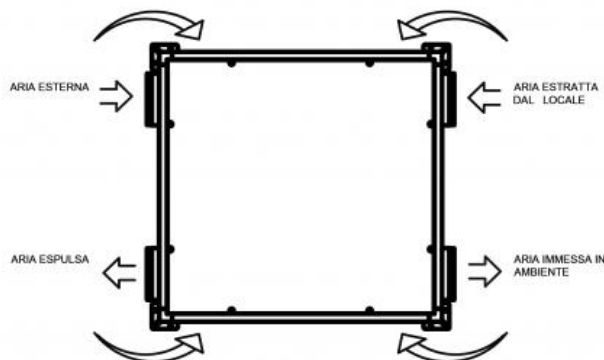
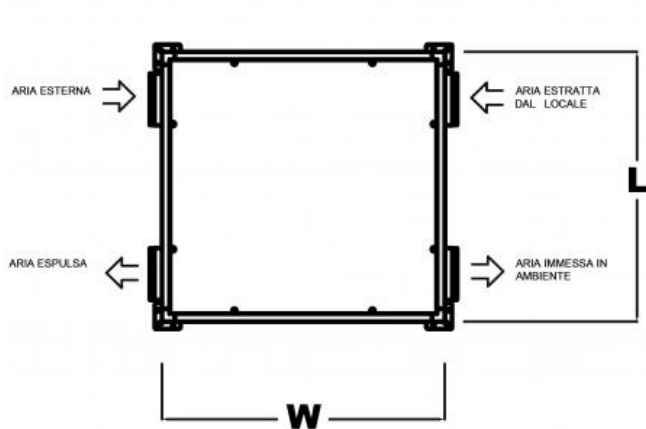
-Batteria di riscaldamento/post riscaldamento modello EVBAC

-Batteria di raffreddamento/post raffreddamento modello EVBAF

Configurazioni possibili:

Gli attacchi dell'aria possono essere ruotati singolarmente di 90° direttamente in fase di installazione. Questo vale per tutti e quattro gli attacchi. Sotto vengono riportate le due configurazioni opposte.

CONFIGURAZIONE STANDARD



VISTA IN PIANTA - PLAN VIEW

Caratteristiche tecniche:

Modelli:		EVHRPT 40	EVHRPT 70	EVHRPT 150	EVHRPT 200	EVHRPT 250	EVHRPT 400	
Tipo di Ventilatori		Centrifughi						
Numero Ventilatori		2						
Portata aria nominale		400	700	1500	2000	2500	4000	
Pressione utile disponibile		Pa 125	250	150	100	180	140	
Scambiatore di calore (Dati riferiti alla norma UNI EN 13141-7 Temp.interna 20° - Umidità interna 28% - Temp.esterna 7° - Umidità esterna 72%)								
Tipo di scambiatore		Piastre in alluminio						
Numero Scambiatori		1						
Efficienza di recupero		% 78,2	76,3	78,1	77,9	76,7	76,7	
Tipo di filtri		ePM 1 - 70 % (F7) sull'aria di rinnovo ePM 10 - 50 % (M5) sull'aria estratta						
Dati acustici (Potenza sonora Lw dB (A) secondo EN ISO 3747 CLASSE 3)	4^a velocità	dB(A) 40,8	38,6	41,7	41	42,6	38,4	
	3^a velocità	dB(A) 55,4	68,1	73,4	73,6	74,2	82,2	
	2^a velocità	dB(A) 50,9	61,6	71	66,9	69,5	79,4	
	1^a velocità	dB(A) 47,1	51,5	/	/	/	/	
Rumore dalla cassa	Massima velocità	Potenza sonora Lw	dB(A) 50,4	57,7	59,5	60,4	61,8	67,1
Dati Elettrici (Dati riferiti ai valori nominali dichiarati dal costruttore dei ventilatori)	Tensione di alimentazione	V	230 / 1 / 50-60					
	Corrente Max assorbita	A	1,4	2,7	7,7	7,7	9,7	19,3
	Potenza Max assorbita	W	2 x 150	2 x 190	2 x 400	2 x 400	2 x 550	2 x 750
	Grado di protezione		IP 20	IP 20	IP 20	IP 20	IP 20	IP 20
Dimensionali	Larghezza W	mm	1050	1150	1300	1300	1500	1980
	Profondità L	mm	1100	1200	1460	1460	2300	2300
	Altezza H	mm	370	430	500	550	640	640
	Diametro attacchi	mm	200	250	315	315	400	400
	Peso	kg	74	91	142	150	273	291
	Scarico condensa	mm	20	20	20	20	20	20

Listino recuperatori e accessori

modello	EVHRPT	commutatore by-pass	commutatore di velocità	kit filtri di ricambio
	euro	on/off	euro	efficienza M5/F7
40	▼	▼	▼	▼
70	▼	▼	▼	▼
150	▼	▼	▼	▼
200	▼	▼	▼	▼
250	▼	▼	▼	▼
400	▼	▼	▼	▼