



Descrizione

Unità di recupero attivo per il riscaldamento, raffreddamento ed il rinnovo aria degli ambienti. L'unità è composta da un monoblocco comprensivo di ogni componente per il corretto funzionamento: ventilatori, circuito frigorifero con compressori ad alta efficienza, sezioni di filtrazione aria e recuperatore di calore a flussi incrociati.

Impiego

EVHRA può funzionare come recuperatore passivo e come recuperatore attivo termodinamico; è particolarmente indicato per locali residenziali, commerciali o edifici residenziali collettivi e viene fornita plug-and-play per un'installazione rapida e semplificata.

Componenti dell'unità

CIRCUITO FRIGORIFERO:

- compressore rotativo o scroll ad alta efficienza;
- batterie a tubi di rame con alette di alluminio;
- valvola di inversione a 4 vie;
- valvola di espansione elettronica;
- filtro deidratatore;
- trasduttori di pressione;
- ricevitore di liquido;
- pressostato di alta pressione e dispositivi di sicurezza.

CIRCUITO AERAUICO:

- recuperatore di calore in alluminio a flussi incrociati;
- ventilatori centrifughi a doppia aspirazione;
- filtri ePM1 70-80%.

CIRCUITO ELETTRICO:

- sezionatore generale;
- fusibili di protezione;
- contattori e relè;
- microprocessore.

Caratteristiche

Pannellature realizzate in doppio pannello sandwich spessore 38 mm, con finitura preverniciata bianca esternamente e Aluzinc all'interno dell'unità. Struttura perimetrale con profilati di alluminio, con guarnizioni di tenuta e nessun trafilamento dell'aria. L'isolamento dei pannelli è realizzato con isolante ad alte prestazioni il quale permette basse rumorosità e trasmittanze ridotte durante il funzionamento dell'unità.

Scambiatore in alluminio a flussi incrociati efficienza del 50-60%. Funzionamento estivo ed invernale. Ventilatori centrifughi a doppia aspirazione con motore direttamente accoppiato conformi alla normativa Erp.

Il recupero termodinamico permette grazie al suo circuito frigorifero di fornire energia all'ambiente in quantità superiore rispetto a quella sottratta dalla ventilazione.

A monte del recuperatore sono presenti due filtri con classe di filtrazione ePM1 70-80% facilmente estraibili.

Circuito frigorifero realizzato in rame saldobrasato completo di: compressore ad alta efficienza, filtro deidratatore, batterie alettate, valvole solenoidi, valvola di espansione elettronica, ricevitore di liquido, trasduttori di pressione e dispositivi di sicurezza.

Quadro elettrico a bordo unità con microprocessore e regolazione dedicata con le seguenti principali funzionalità: gestione dei ventilatori, visualizzazione delle sonde di temperatura interno macchina, gestione filtri sporchi temporizzata.

Gestione algoritmo di sbrinamento ottimizzato per funzionamento con basse temperature interne.

Ampia interfaccia grafica con menù di configurazione e menù utente multilingua.

Predisposizione per comunicazione MODBUS RTU RS 485 con i più svariati sistemi di domotica.

Accessori

Batteria elettrica da canale ON/OFF modello EVBE.

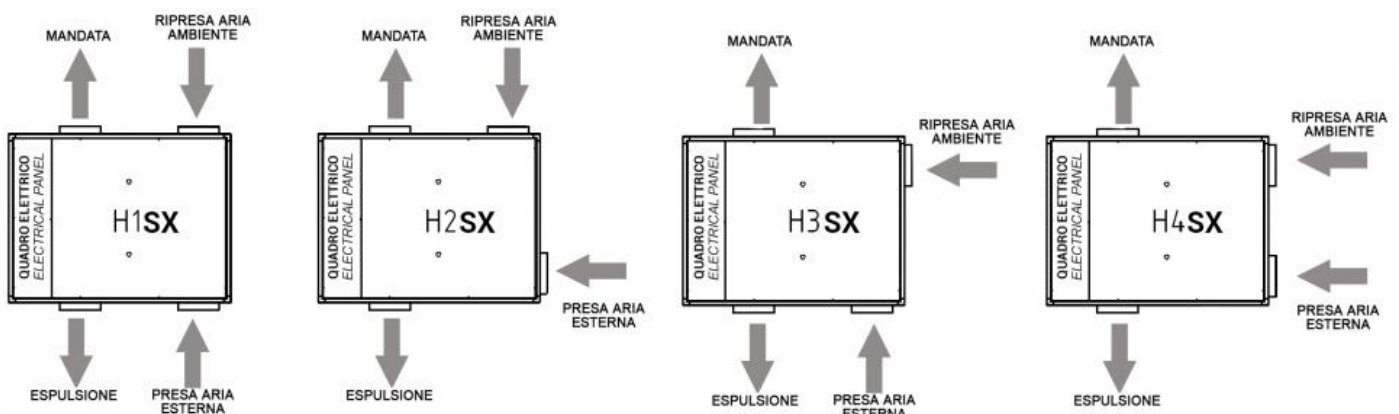
Batteria elettrica da canale CON REGOLAZIONE INTEGRATA modello EVBER.

Batteria di preriscaldamento o post riscaldamento modello EVBAC.

Batteria di preraffreddamento o post raffreddamento modello EVBAF.

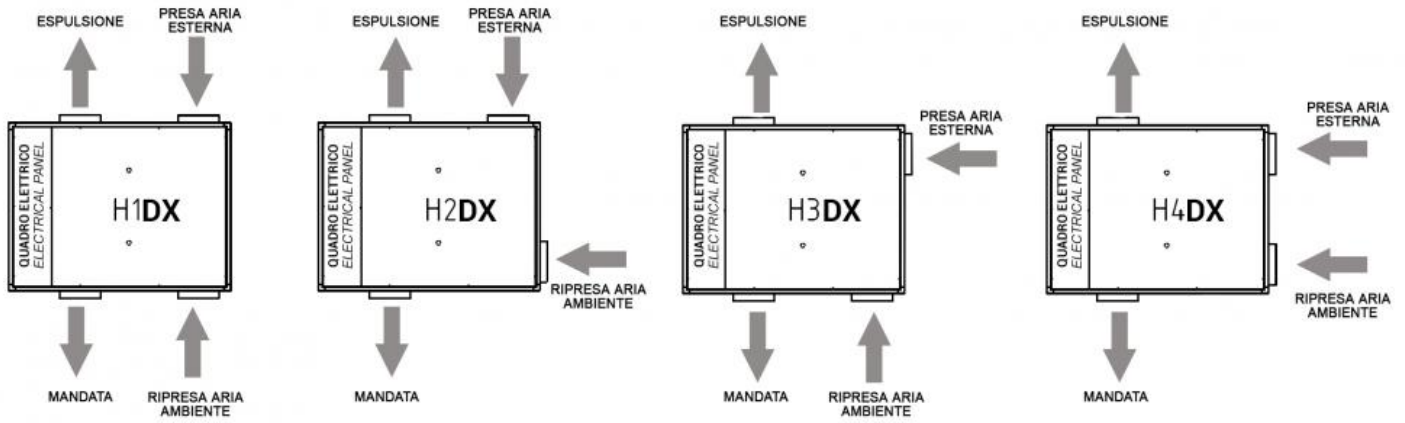
Configurazioni possibili nella versione SINISTRA:

- se non espressamente indicato in fase d'ordine la configurazione prodotta sarà H1SX.



Configurazioni possibili nella versione DESTRA:

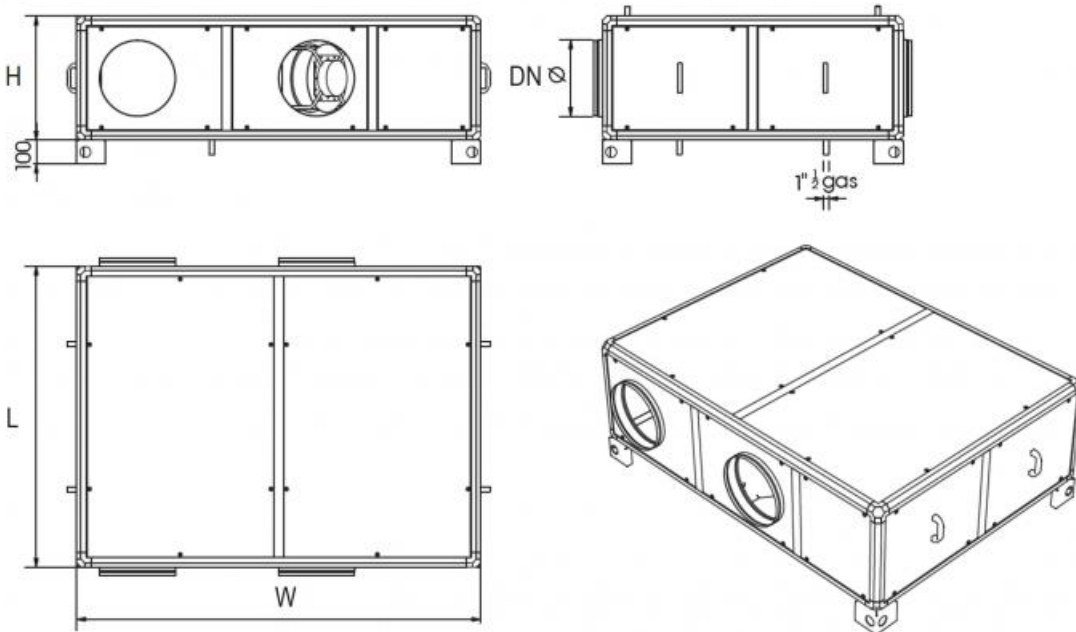
- se non espressamente indicato in fase d'ordine la configurazione prodotta sarà H1DX.



Dati tecnici generali:

(1) Aria esterna -5%/80% UR - Aria interna 20%/50% UR - Portata nominale
 (2) dati riferiti a 3 mt di distanza a campo libero

Modello EVHRA		60	100	150	250	350	500
Tipo di ventilatori		Centrifughi a doppia aspirazione					
N° Ventilatori		2					
Portata aria nominale	m³/h	600	1000	1500	2500	3500	5000
Pressione utile lato rinnovo	Pa	200	200	170	180	100	200
Pressione utile lato espulsione	Pa	124	180	130	140	85	200
Tipo di compressore		Rotativo ad alta efficienza			Scroll ad alta efficienza		
Gas refrigerante		R410A					
Recuperatore di calore passivo		Piastre in alluminio a flussi incrociati					
Efficienza minima recuperatore(1)	%	55	50,5	50,1	53,7	52,6	51,3
Filtri		ePM1 70-80%					
Max Potenza assorbita ventilatori	kW	0,7	0,74	0,74	1,1	1,5	3
Max Corrente assorbita ventilatori	A	3,1	5,2	5,2	7,8	15,6	10
Max Potenza assorbita compressori	kW	1,06	1,83	2,89	5,04	7,23	9,39
Max Corrente assorbita compressori	A	4,75	8,57	13,8	8,6	12,2	15,9
Tensione di alimentazione		230/1ph/50			400/3ph/50		
Max Potenza assorbita totale	kW	1,76	2,57	3,63	6,14	8,73	12,39
Max Corrente assorbita totale	A	7,85	13,7	19	16,4	27,8	25,9
Grado di protezione IP	IP	20	20	20	20	20	20
Pressione sonora(2)	dB(A)	48	53	54	56	61	68
Dimensioni EVHRA		60	100	150	250	350	500
Larghezza	W	mm	1400	1680	1800	1960	2240
Profondità	L	mm	925	1250	1250	1430	1610
Altezza	H	mm	415	515	515	620	720
attacchi aerulici	DN	Ø mm	200	315	315	355	400
attacchi scarico condensa		Ø mm	20	20	20	20	20
Peso	kg	140	230	278	325	382	570



Dati tecnici funzionamento invernale

(1) Aria esterna -5°/80% UR - Aria interna 20°/50% UR - Portata nominale

Modello		60	100	150	250	350	500
RECUPERO PASSIVO							
Potenzialità termica(1)	kW	2,3	4,22	6,23	11,2	15,4	22,4
RECUPERO ATTIVO							
Potenzialità termica(1)	kW	2,82	5,03	7,97	13	18,2	24,4
Potenzialità assorbita	kW	0,58	1,12	1,63	2,7	3,4	5,2
COP		4,86	4,49	4,88	4,81	5,35	4,69
RECUPERO TOTALE							
COP globale		8,82	8,25	8,71	8,96	9,88	9
Temperatura aria immissione	°C	22,1	21,9	22,5	23,2	22,6	22,1
Potenzialità termica(1)	kW	5,12	9,25	14,2	24,2	33,6	46,8

Dati tecnici funzionamento estivo

(1) Aria esterna 30°/60% UR - Aria interna 25°/50% UR - Portata nominale

Modello		60	100	150	250	350	500
RECUPERO PASSIVO							
Potenzialità frigorifera(1)	kW	0,4	0,76	1,13	2,08	2,85	4,22
RECUPERO ATTIVO							
Potenzialità frigorifera(1)	kW	2,68	5,32	8,1	12,71	18,4	25,1
Potenzialità assorbita	kW	0,79	1,29	2,2	3,89	5,5	7,3
EER		3,39	4,12	3,68	3,26	3,34	3,43
RECUPERO TOTALE							
EER globale		3,8	4,71	4,19	3,8	3,86	4
Temperatura / Umidità aria immissione	°C / Ur%	19,7 / 87,2	19,6 / 87,9	19,8 / 86,3	19,9 / 86	19,9 / 86,9	19,9 / 85
Potenzialità frigorifera(1)	kW	3,08	6,08	9,23	14,79	21,25	29,32

Limiti di funzionamento

Grandezza EVHRA		60	100	150	250	350	500
Riscaldamento		Aria Interna			Aria Esterna		
	°C	15 / 25°C			-20 / 20°C		
Raffrescamento		Aria Interna			Aria Esterna		
	°C	18 / 28°C			15 / 40°C		

Listino recuperatori e accessori:

modello	EVHRA Configurazione sinistra	EVHRA Configurazione destra	controllo elettronico remoto EVTGF	sensore temperatura ambiente EVSAT	tetto di protezione	kit coppia filtri
	euro	euro	euro	euro	euro	euro
60	▼	▼	▼	▼	▼	▼
100	▼	▼	▼	▼	▼	▼
150	▼	▼	▼	▼	▼	▼
250	▼	▼	▼	▼	▼	▼
350	▼	▼	▼	▼	▼	▼
500	▼	▼	▼	▼	▼	▼

