

ES100 Serranda di sovrappressione in alluminio estruso anodizzato



Descrizione

Le serrande di sovrappressione sono utilizzate per l'esclusione automatica di circuiti negli impianti di ventilazione e condizionamento.

Caratteristiche

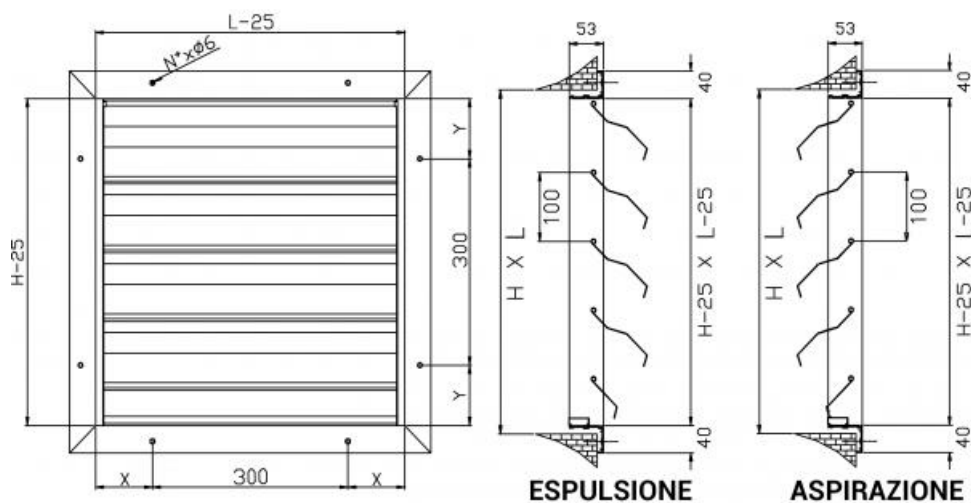
- Telaio in alluminio estruso anodizzato;
- alette in alluminio naturale;
- passo alette 100 mm;
- boccole e perni in nylon;
- battuta inferiore in alluminio estruso anodizzato e superiore in neoprene;
- profili laterali in alluminio estruso anodizzato per rendere la serranda reversibile;
- guarnizione adesiva longitudinale sulle alette;
- prove delle perdite di carico eseguite secondo la normativa UNI CTI 8728.

A richiesta

- Rete antivolatile;
- versione in aspirazione.

Impiego

Montate all'esterno di edifici per espellere l'aria.



Dimensioni Y

Altezza H	Y	N° Ø 6 mm (fori per lato)
200	87,5	1
300	137,7	1
400	37,5	2
500	87,5	2
600	137,5	2
800	87,5	3
1000	37,5	4

Dimensioni X

Lunghezza L	X	N° Ø 6 mm (fori per lato)
200	87,5	1
300	137,7	1
400	37,5	2
500	87,5	2
600	137,5	2
700	37,5	3
800	87,5	3
1000	37,5	4

Perdite di carico

V: velocità riferita alla sezione (L-25)x(H-25) [m/s]

Δpt: perdita di carico totale [Pa]

*: funzionamento non garantito

V [m/s]	Δp_t [Pa]
1	12
2	18
3	23
4	28
5	34
6	48
7*	65
8*	88
9*	110
10*	140

Listino prezzi

H	L							
	200	300	400	500	600	700	800	1000
	euro	euro	euro	euro	euro			
200	∨	∨	∨	∨	∨	∨	∨	∨
300	∨	∨	∨	∨	∨	∨	∨	∨
400	∨	∨	∨	∨	∨	∨	∨	∨
500	∨	∨	∨	∨	∨	∨	∨	∨
600	∨	∨	∨	∨	∨	∨	∨	∨
800	∨	∨	∨	∨	∨	∨	∨	∨
1000	∨	∨	∨	∨	∨	∨	∨	∨