

DIFFUSORE CIRCOLARE A CONI REGOLABILI



Serie EDRA / EDRA-PQ

Diffusore circolare ad elevata induzione a coni regolabili costituiti da profili tronco-conici concentrici (disponibile anche la versione EDRA-PQ su pannello quadrato, idoneo ad essere installato su controsoffitti con pannelli 600x600). La regolazione micrometrica della posizione dei coni centrali mediante vite consente di modificare la direzione del getto d'aria in funzione delle condizioni termiche richieste.

CARATTERISTICHE

- Materiale: alluminio e acciaio
- Finitura superficiale standard: verniciatura a polveri epossidiche resistenti ad urti e abrasioni colore Ral 9010
- Fissaggio: con viti sul collo del diffusore
- Altezza d'installazione: da 2,7 a 6 m

VARIANTI

- EDRA diffusori circolari a coni regolabili
- EDRA-PQ diffusori circolari a coni regolabili su pannello quadrato 595x595 mm

IMPIEGO

Per la ripresa e la mandata degli impianti di climatizzazione.

ACCESSORI

- EPZ-DC plenum zincato;
- EPI-DC plenum isolato;
- SD serranda;
- EQUA equalizzatore;
- Kit clips di fissaggio.

EPI - EDRA

Plenum isolato per EDRA

SD

Serranda di regolazione

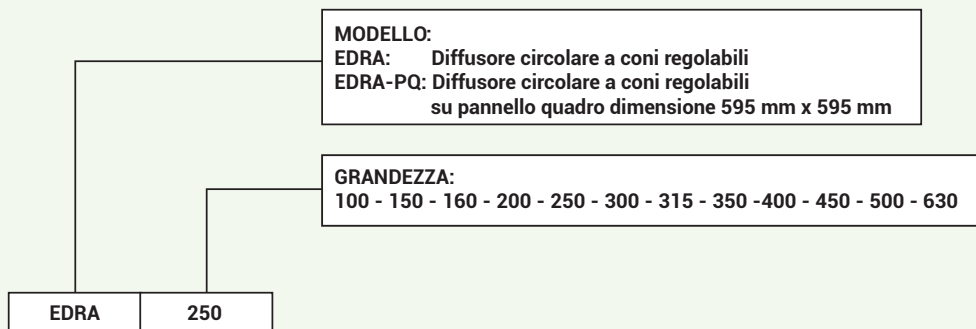
EPZ - EDRA

Plenum zincato per EDRA

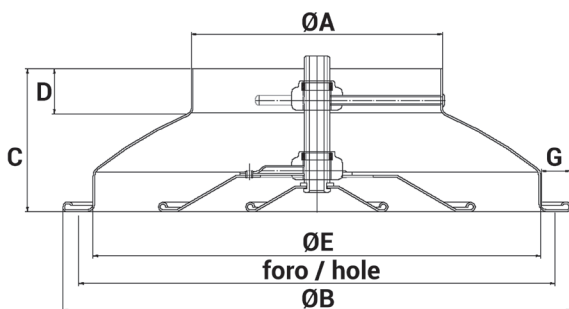
EQUA

Equalizzatore

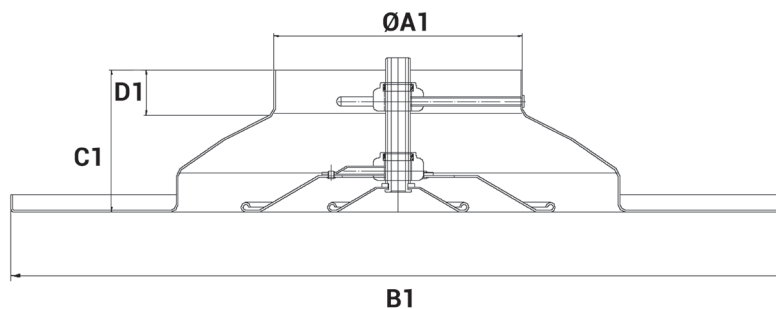
COSTRUZIONE CODICE:



DIFFUSORE EDRA:



DIFFUSORE EDRA-PQ:



DIMENSIONI:

modello	EDRA							EDRA-PQ			
	Ø A	Ø B	Ø E	Ø foro	C	D	G	Ø A1	B1 x B1	C1	D1
100	96	250	195	225	85	33	25	96	595 x 595	85	33
150	146	330	280	308	90	25	23	148	595 x 595	90	23
160	156	330	280	308	90	27	23	156	595 x 595	90	28
200	196	445	370	410	115	37	35	196	595 x 595	115	37
250	246	535	460	500	135	37	35	246	595 x 595	135	37
300	296	655	560	610	170	45	45	296	595 x 595	115	45
315	311	655	560	610	170	48	45	311	595 x 595	115	44
350	346	763	650	709	195	60	54	-	-	-	-
400	396	793	680	740	195	60	52	-	-	-	-
450	444	843	730	790	195	60	52	-	-	-	-
500	496	893	782	842	195	60	52	-	-	-	-
630	624	1045	929	991	210	55	54	-	-	-	-

Tutte le dimensioni sono espresse in mm

DATI DI FUNZIONAMENTO:

Modello	sezione efficace	Vk	2	3	4	5	6
	m ²						
100	0,0059	m ³ /h	42	63	84	105	127
		Pa	7,6	17,2	30,6	47,7	68,7
		L(m)	0,4	0,6	0,8	1,0	1,2
150	0,0149	m ³ /h	107	161	216	268	322
		Pa	6,3	14,2	25,2	39,4	56,8
		L(m)	0,7	1,1	1,5	1,9	2,2
160	0,0167	m ³ /h	120	181	241	301	361
		Pa	6,1	13,8	24,5	38,3	55,1
		L(m)	0,8	1,2	1,7	2,1	2,5
200	0,0279	m ³ /h	201	301	402	502	602
		Pa	5,5	12,5	22,2	34,7	49,9
		L(m)	1,2	1,7	2,3	2,9	3,5
250	0,0448	m ³ /h	323	484	645	806	968
		Pa	5,0	11,3	20,1	31,5	45,3
		L(m)	1,5	2,4	3,2	4,1	4,9
300	0,0656	m ³ /h	473	709	945	1181	1418
		Pa	4,6	10,5	18,6	29,1	41,8
		L(m)	2,1	3,2	4,2	5,3	6,3
315	0,0726	m ³ /h	523	785	1046	1308	1569
		Pa	4,6	10,3	18,2	28,5	41,1
		L(m)	2,3	3,4	4,5	5,7	6,8
350	0,0904	m ³ /h	651	976	1302	1627	1953
		Pa	4,4	9,9	17,6	27,5	39,6
		L(m)	2,6	4,0	5,3	6,6	7,9
400	0,1175	m ³ /h	846	1269	1692	2116	2539
		Pa	4,1	9,3	16,5	25,8	37,2
		L(m)	3,2	4,7	6,3	7,9	9,5
450	0,1500	m ³ /h	1080	1620	2160	2700	3240
		Pa	4,0	8,9	15,8	24,7	35,8
		L(m)	3,7	5,6	7,4	9,3	11,1
500	0,1863	m ³ /h	1342	2013	2684	3355	4026
		Pa	3,8	8,5	15,0	23,5	33,8
		L(m)	4,3	6,4	8,6	10,7	12,9
630	0,2994	m ³ /h	2156	3233	4311	5389	6467
		Pa	3,2	7,1	12,7	19,9	28,6
		L(m)	6,4	9,6	12,8	16,0	19,2
indice di rumorosità		dB(A)	20	25	30	35	40

Vk: velocità efficace (m/s)

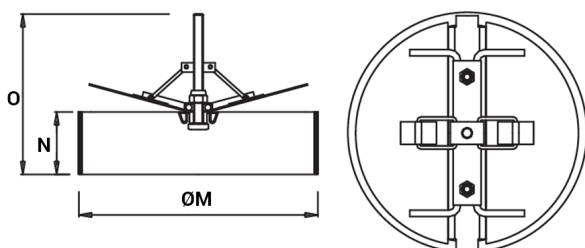
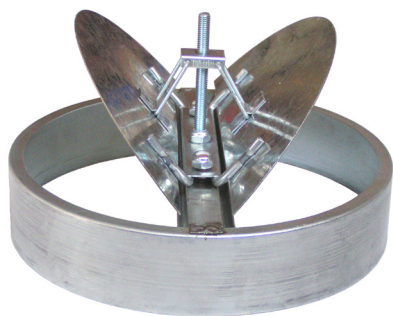
m³/h: portata

Pa: perdite di carico in Pascal

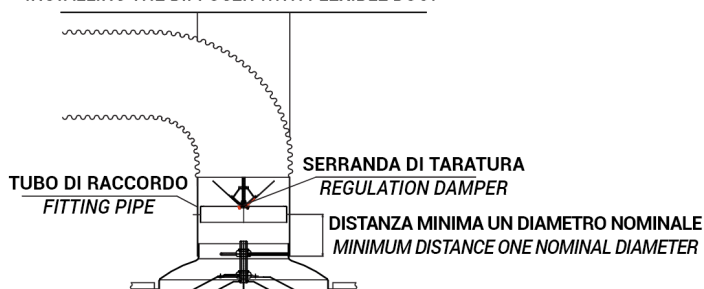
L(m): lancio in metri calcolato con installazione a filo soffitto e velocità terminale 0,25 m/s

dB(A): indice di rumorosità

SERRANDA DI TARATURA SD (COSTRUZIONE E DIMENSIONI E UTILIZZO):



INSTALLAZIONE DEL DIFFUSORE CON TUBO FLESSIBILE INSTALLING THE DIFFUSER WITH FLEXIBLE DUCT

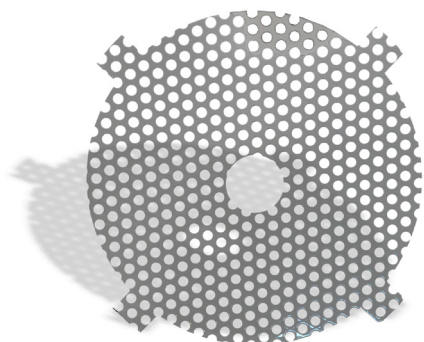


- Materiale: acciaio
- Finitura superficiale: zincatura
- Fissaggio: con viti al collo del diffusore o alla tubazione
- La serranda di taratura a farfalla SD è idonea al montaggio a monte dei diffusori circolari, è realizzata in acciaio zincato ed è completa di un meccanismo di apertura/chiusura robusto in modo da evitare vibrazioni e rumori al passaggio dell'aria.
- L'installazione, le regolazioni e la manutenzione sono di semplice esecuzione.
- La regolazione della serranda posta sulla sommità del diffusore avviene agendo sulla vite di regolazione, attraverso il foro presente sulla barra filettata del diffusore.

Modello	ØM	N	O
100	95	39	100
150	145	39	100
160	155	39	100
200	195	39	100
250	245	39	100
300	295	39	100
315	310	39	100
350	345	39	100
400	395	39	100
450	445	39	100
500	495	39	100
630	545	39	100

EQUALIZZATORE EQUA

L'equalizzatore è un accessorio per frammentare l'aria e distribuirla in modo uniforme all'uscita del diffusore.

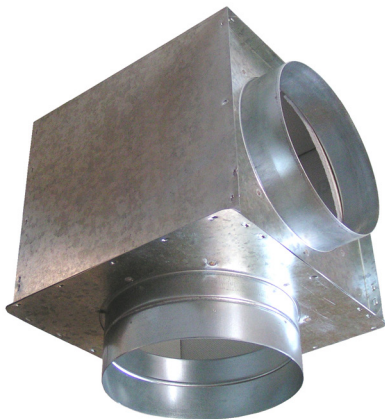


CLIPS DI FISSAGGIO

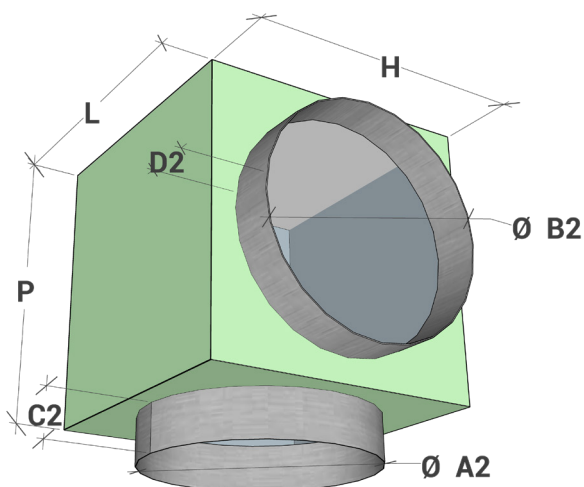
Clips di fissaggio per installazione su controsoffitto in cartongesso o controsoffitto rigido (3 pezzi per confezione).



PLENUM EPZ-DC EPI-DC



- Materiale: acciaio
- Finitura superficiale: zincatura
- Fissaggio: con viti al collo del diffusore o alla tubazione
- Il plenum per EDRA è idoneo per esser montato sui diffusori a cono circolari regolabili. Esso è realizzato in acciaio zincato e può essere rivestito con materiale isolante. Può essere dotato di equalizzatore e serranda di taratura con leva di apertura e chiusura.
- Per l'installazione del diffusore sono previste 3 clips di fissaggio da acquistare a parte.
- La regolazione della serranda posta all'ingresso del plenum avviene mediante leva.



modello	L	H	P	ØA2 Diffusore	ØB2 Tubo flessibile o rigido	C2	D2
100	200	200	200	102	95	70	100
150	250	250	250	152	145	70	100
160	250	250	250	162	155	70	100
200	300	300	300	202	195	70	100
250	350	350	350	252	245	70	100
300	400	400	400	302	295	70	100
315	400	400	400	317	310	70	100
350	450	450	450	352	345	70	100
400	500	500	500	402	395	70	100
450	550	550	550	453	445	70	100
500	600	600	600	503	495	70	100
630	730	730	730	632	600	70	100

VOCI DI CAPITOLATO

Diffusore circolare EDRA ad elevata induzione a cono regolabili costituiti da profili tronco-conici concentrici (disponibile anche la versione EDRA-PQ su pannello quadrato, idoneo ad essere installato su controsoffitti con pannelli 595x595). La regolazione micrometrica della posizione dei cono centrali mediante vite consente di modificare la direzione del getto d'aria in funzione delle condizioni termiche richieste.

ALTEZZA DI INSTALLAZIONE: da 2,7 a 6 m.

SCHEMA DI MONTAGGIO:

L'installazione, le regolazioni e la manutenzione sono di semplice esecuzione. I coni intermedi sono facilmente estraibili mediante rotazione del perno centrale filettato cavo. La regolazione dell'eventuale serranda posta sulla sommità del diffusore avviene agendo sulla vite di regolazione, attraverso il foro presente sulla barra filettata del diffusore. Il fissaggio a soffitto è effettuato mediante viti dal collo del diffusore.

Regolazione Cono centrale in posizione bassa: posizione ottimale in condizioni di raffrescamento per avere il maggior raggio di diffusione orizzontale senza creare disagio nella zona occupata in locali con altezza ideale tra 3 e 4 m. Con questa configurazione si hanno le migliori condizioni di perdita di carico, velocità e livello sonoro. La differenza di temperatura (DT) massima tra l'aria ambiente e l'aria che esce dal diffusore per ottenere le condizioni ottimali di induzione è di 12°C.

Cono centrale in posizione alta: posizione ottimale per locali particolarmente alti, fino a 6 m ed in condizioni di riscaldamento in quanto si ottiene un lancio verticale che si oppone al moto convettivo dell'aria nell'ambiente.

MONTAGGIO CON CANOTTO DI RACCORDO E SERRANDA A FARFALLA

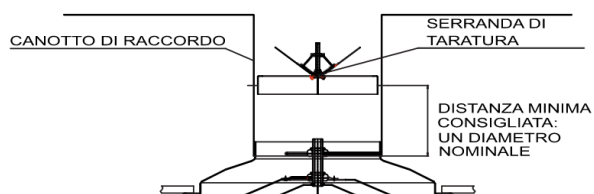


FIG. 1

Fig. 1 Montaggio con serranda a farfalla

- montare la serranda sul canotto di raccordo mantenendo, se possibile, una distanza rispetto al diffusore di un diametro nominale ma non meno di 5 cm;
- svitare i coni centrali dal diffusore e fissare la campana esterna sul raccordo;
- avvitare i coni centrali alla campana esterna;
- regolare i coni interni secondo i parametri di diffusione desiderati;
- regolare la serranda mediante il foro centrale presente sulla barra filettata del diffusore.

MONTAGGIO CON TUBO FLESSIBILE E SERRANDA A FARFALLA

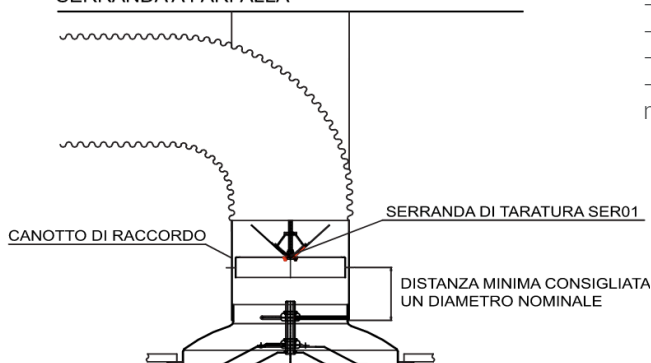


FIG. 2

Fig. 2 Montaggio su tubo flessibile con serranda a farfalla

- appendere il diffusore al soffitto o fissarlo sul controsoffitto;
- fissare la serranda sul canotto di raccordo;
- applicare il canotto di raccordo all'interno del diffusore;
- inserire il condotto flessibile sul canotto di raccordo e fissarlo mediante fascetta.