

DIFFUSORI LINEARI A FERITOIE CON DEFLETTORI ROTATIVI IN ALLUMINIO



Serie EDFLNA

Diffusore lineare a feritoie con deflettori in alluminio regolabili con un elevato rapporto di induzione (capacità di miscelazione) tra aria immessa e aria ambiente. Costituiti da profili in alluminio accoppiati per ottenere feritoie multiple all'interno delle quali sono alloggiati dei deflettori regolabili in alluminio. Il flusso dell'aria immessa può essere orientato in senso destro, sinistro o alternato, variando la posizione dei deflettori.

CARATTERISTICHE TECNICHE

MATERIALE: profili in alluminio estruso anodizzato e deflettori in profilo di alluminio anodizzato

FINITURA SUPERFICIALE STANDARD: alluminio anodizzato, a richiesta verniciatura telaio in colori Ral 9010 o RAL fuori standard

FISSAGGIO AL PLENUM: con viti laterali o con vite centrale sul ponte di montaggio del plenum.

ALTEZZA DI INSTALLAZIONE: da 2,5 a 4 m.

VARIANTI

EDFLNA-10 diffusori di ripresa (senza deflettori).

EDFLNA-20 diffusori di mandata con deflettori in ALLUMINIO.

EDFLBNA-20 diffusori di mandata verniciati bianco RAL9010 con deflettori in ALLUMINIO bianchi.

EDFLNA-40 diffusori di mandata con deflettori in ALLUMINIO e serranda a scorrimento.

EDFLBNA-40 diffusori di mandata verniciati bianco RAL9010 con deflettori bianchi in ALLUMINIO e serranda a scorrimento.

EDFLNA-50 diffusori di mandata con deflettori in ALLUMINIO, equalizzatore e serranda a scorrimento.

EDFLBNA-50 diffusori di mandata verniciati bianco RAL9010 con deflettori in ALLUMINIO bianchi, equalizzatore e serranda a scorrimento.

IMPIEGO

Il diffusore EDFLNA può essere utilizzato anche per la ripresa dell'aria, in questo caso può essere fornito senza alette deflettrici. L'orientamento dei deflettori può avvenire anche a diffusore montato in modo da poter compiere successive regolazioni a impianto funzionante per ottimizzare il flusso d'aria in ambiente.

Il diffusore può essere dotato di serranda di scorrimento e equalizzatore.

ACCESSORI

- plenum zincato;
- plenum isolato;
- angolo di collegamento a 90°;
- kit di continuità.

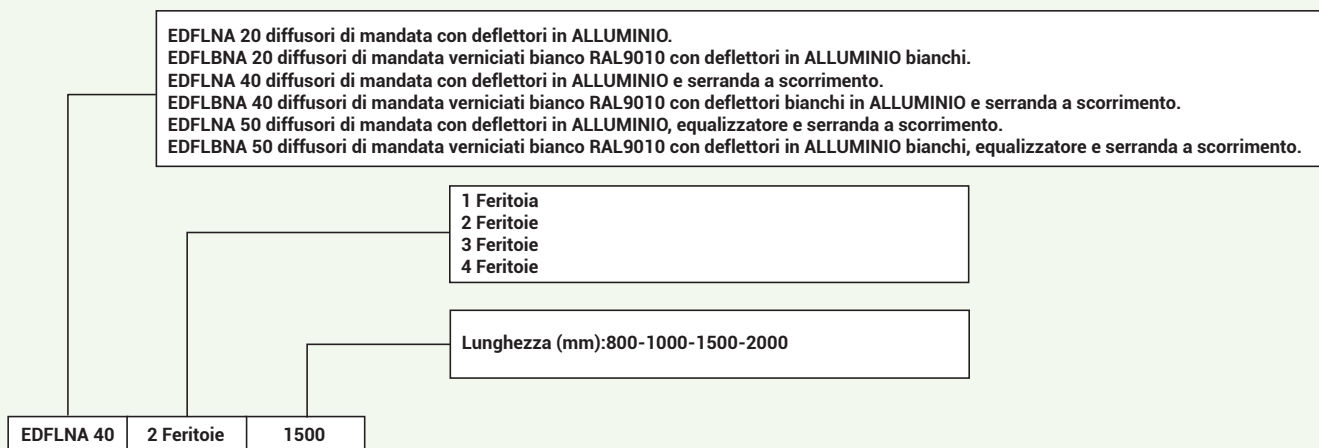
EPI - EDFLNA

Plenum isolato per EDFLNA

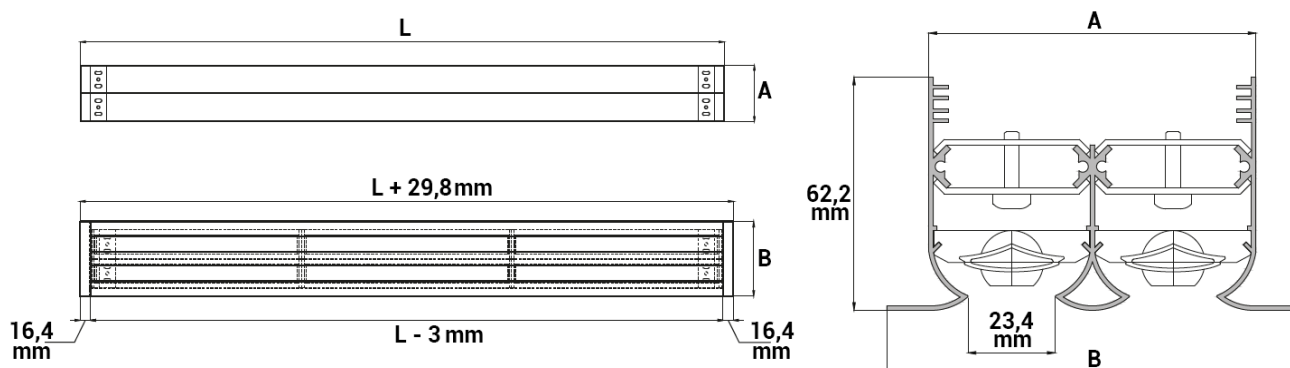
EPZ - EDFLNA

Plenum zincato per EDFLNA

NOMENCLATURA CODICE



COSTRUZIONE E DIMENSIONI



Diffusore lineare EDFLN				
numero feritoie	L	A	B	NUMERO DI PONTI
1 feritoia	800	44,4	67	2
2 feritoie		87,6	110,2	2
3 feritoie		130,8	153,4	2
4 feritoie		174	196,6	2
1 feritoia	1000	44,4	67	2
2 feritoie		87,6	110,2	2
3 feritoie		130,8	153,4	2
4 feritoie		174	196,6	2
1 feritoia	1500	44,4	67	3
2 feritoie		87,6	110,2	3
3 feritoie		130,8	153,4	3
4 feritoie		174	196,6	3
1 feritoia	2000	44,4	67	4
2 feritoie		87,6	110,2	4
3 feritoie		130,8	153,4	4
4 feritoie		174	196,6	4

tutte le dimensioni sono espresse in mm

DATI DI FUNZIONAMENTO

numero feritoie	sezione efficace m ²	portata aria, lancio e perdita di carico							
		m ³ /h	72	107	143	179	215	251	287
1 feritoia	0,0099	Pa	4	9	15	24	35	47	61
		Lo(m)	2,6	4,0	5,3	6,6	7,9	9,2	10,5
		Lv(m)	1,8	2,8	3,7	4,6	5,5	6,5	7,4
		m ³ /h	143	215	287	358	430	501	573
2 feritoie	0,0199	Pa	5	10	18	29	41	56	74
		Lo(m)	3,8	5,6	7,5	9,4	11,3	13,2	15,1
		Lv(m)	2,6	4,0	5,3	6,6	7,9	9,2	10,5
		m ³ /h	215	322	430	537	645	752	860
3 feritoie	0,0298	Pa	6	14	26	40	58	79	103
		Lo(m)	4,4	6,7	8,9	11,1	13,3	15,6	17,8
		Lv(m)	3,1	4,7	6,2	7,8	9,3	10,9	12,4
		m ³ /h	287	430	573	716	860	1003	1146
4 feritoie	0,0398	Pa	10	23	41	64	92	125	163
		Lo(m)	5,0	7,6	10,1	12,6	15,1	17,6	20,2
		Lv(m)	3,5	5,3	7,1	8,8	10,6	12,4	14,1
		m ³ /h	430	645	860	1003	1146	1289	1432
Vk		m/s	2	3	4	5	6	7	8
indice di rumorosità		dB(A)	25-30	30-35	35-40	40-45	42-48	45-50	50-55

Dati riferiti a diffusori di lunghezza 1m

Vk: velocità efficace (m/s)

m³/h: portata aria

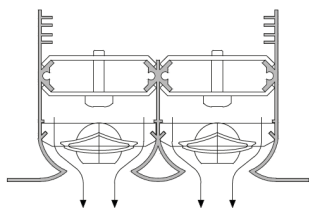
Pa: perdite di carico in Pascal

Lo(m): lancio orizzontale in metri calcolato con installazione a filo soffitto e velocità terminale 0,25 m/s

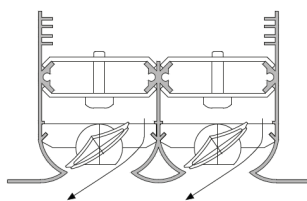
Lv(m): lancio verticale in metri calcolato con installazione a filo soffitto e velocità terminale 0,25 m/s

dB(A): indice di rumorosità

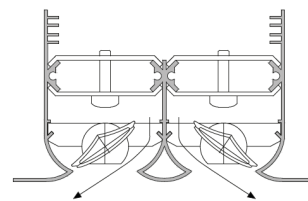
CARATTERISTICHE DEL LANCIO



LANCIO VERTICALE



LANCIO ORIZZONTALE 1 DIREZIONE

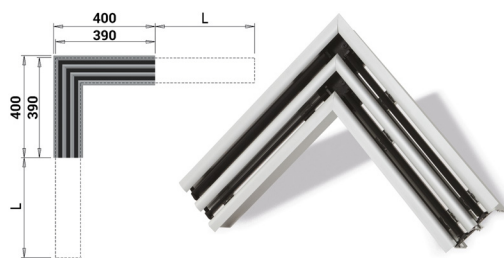


LANCIO ORIZZONTALE 2 DIREZIONI

ANGOLO DI COLLEGAMENTO

Elemento estetico di raccordo tra i due linee di diffusori lineari con angolo di 90° e lunghezza 400 mm per lato.

Tutte le misure sono espresse in mm.

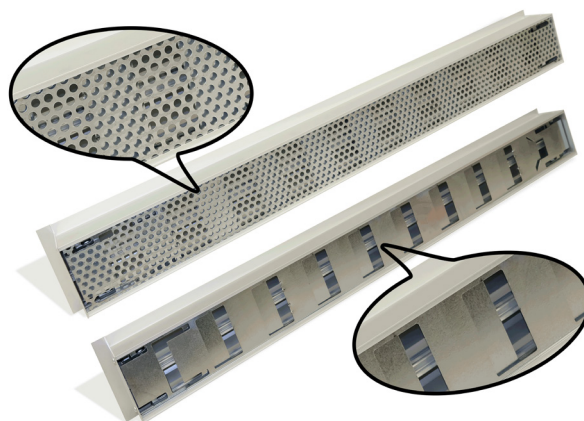


KIT DI CONTINUITÀ

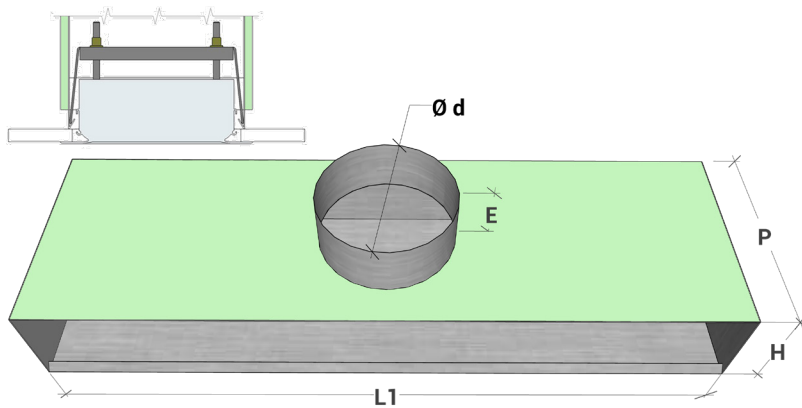
Il kit di continuità è un accessorio necessario per poter realizzare linee in continuità di diffusori lineari di lunghezza superiore ai 2 metri. E' costituito da due morsetti di giunzione che permettono l'allineamento ed il collegamento di due componenti della linea.



RETE EQUILIZZATRICE E SERRANDA A SCORRIMENTO



DIMENSIONI PLENUM E SISTEMA DI MONTAGGIO CON PONTI DI FISSAGGIO



Numero feritoie	L	Dimensioni plenum					E
		L1	Numero stacchi	Ø d	P	H	
1 feritoia	800	815	1	123	200	59	80
	1000	1015	1				
	1500	1515	2				
	2000	2015	2				
2 feritoie	800	815	1	148	240	102	80
	1000	1015	1				
	1500	1515	2				
	2000	2015	2				
3 feritoie	800	815	1	148	240	145	80
	1000	1015	1				
	1500	1515	2				
	2000	2015	2				
4 feritoie	800	815	1	198	285	189	80
	1000	1015	1				
	1500	1515	2				
	2000	2015	2				

tutte le dimensioni sono espresse in mm

SCHEMA DI MONTAGGIO

L'installazione, le regolazioni e la manutenzione sono di semplice esecuzione. Il fissaggio al plenum è effettuato mediante viti laterali o ponte centrale non in vista.

Regolazione La regolazione della distribuzione del flusso d'aria avviene agendo manualmente sui deflettori che sono dotati di movimento a scatto che permette il mantenimento della posizione durante il funzionamento.

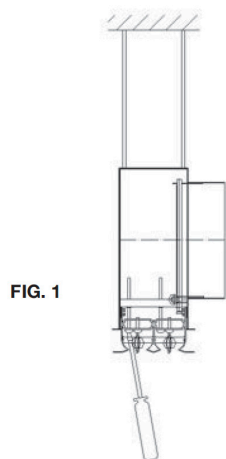


FIG. 1

Fig. 1 Montaggio con ponte al plenum fissato al soffitto

- appendere il plenum al soffitto servendosi di apposite staffe o catene fissate sul plenum il cui bordo esterno può essere forato;
- inserire il condotto flessibile sul canotto di raccordo fissandolo con apposita fascetta stringitubo;
- ruotare come da figura l'impostazione verticale del deflettore del diffusore in prossimità del ponte di fissaggio;
- avvitare la vite al ponte di fissaggio del plenum infilandola nelle apposite staffe poste all'interno del telaio del diffusore;
- effettuare la regolazione della serranda preliminarmente agendo sul perno con viti a brugola e stringendo la vite esagonale di fissaggio perno;
- ruotare le alette nella posizione prescelta;

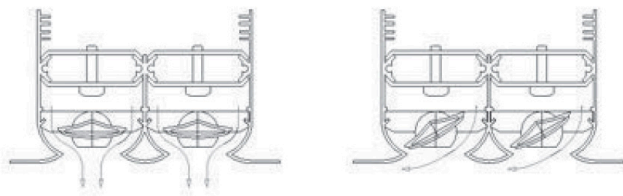
FIG. 2



Fig. 2 Montaggio con viti laterali al plenum fissato al soffitto

- appendere il plenum al soffitto servendosi di apposite staffe o catene fissate sul plenum il cui bordo esterno può essere forato;
- inserire il condotto flessibile sul canotto di raccordo fissandolo con apposita fascetta stringitubo;
- ruotare come da figura in posizione verticale il deflettore del diffusore in prossimità del ponte di fissaggio;
- montare il diffusore o servendosi di viti laterali autoforanti;
- effettuare la regolazione della serranda preliminarmente agendo sul perno con viti a brugola e stringendo la vite esagonale di fissaggio perno;
- ruotare le alette nella posizione prescelta;

FIG. 3



Posizione
deflettore
max lancio
verticale

Posizione
deflettore
max lancio
orizzontale

Fig. 3 Regolazione dei deflettori mobili

- I deflettori mobili possono essere regolati da angolo 0°, posizione di massimo lancio verticale (utilizzato in riscaldamento) ad un angolo massimo, posizione di massimo lancio orizzontale (utilizzato in raffreddamento).

I deflettori sono dotati di dispositivo di posizionamento a scatto in modo da garantire la precisione e il posizionamento sempre corretto anche con portate e velocità elevate.

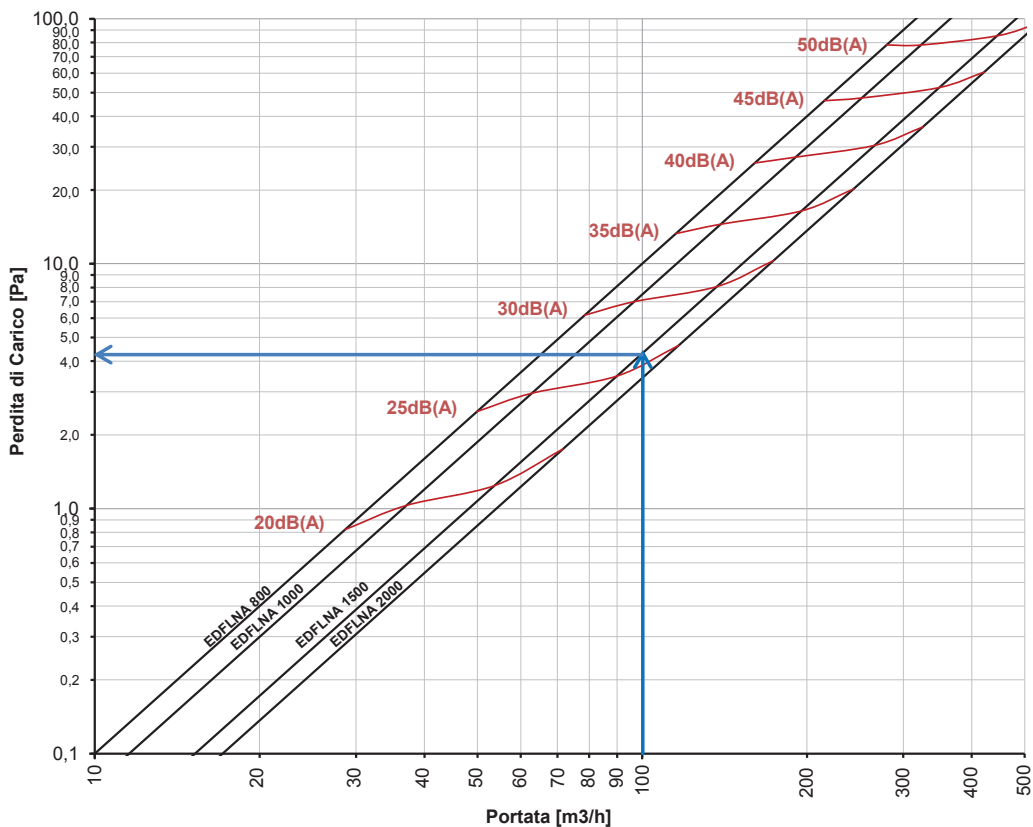
VOCI DI CAPITOLATO

Diffusore lineare a feritoie con deflettori in alluminio regolabili con un elevato rapporto di induzione (capacità di miscelazione) tra aria immessa e aria ambiente. Costituiti da profili in alluminio accoppiati per ottenere feritoie multiple all'interno delle quali sono alloggiati dei deflettori regolabili in alluminio. Il flusso dell'aria immessa può essere orientato in senso destro, sinistro o alternato, variando la posizione dei deflettori. Il diffusore EDFLNA può essere utilizzato anche per la ripresa dell'aria, in questo caso può essere fornito senza alette deflettrici. L'orientamento dei deflettori può avvenire anche a diffusore montato in modo da poter compiere successive regolazioni a impianto funzionante per ottimizzare il flusso d'aria in ambiente. Il diffusore può essere dotato di serranda di scorrimento e equalizzatore.

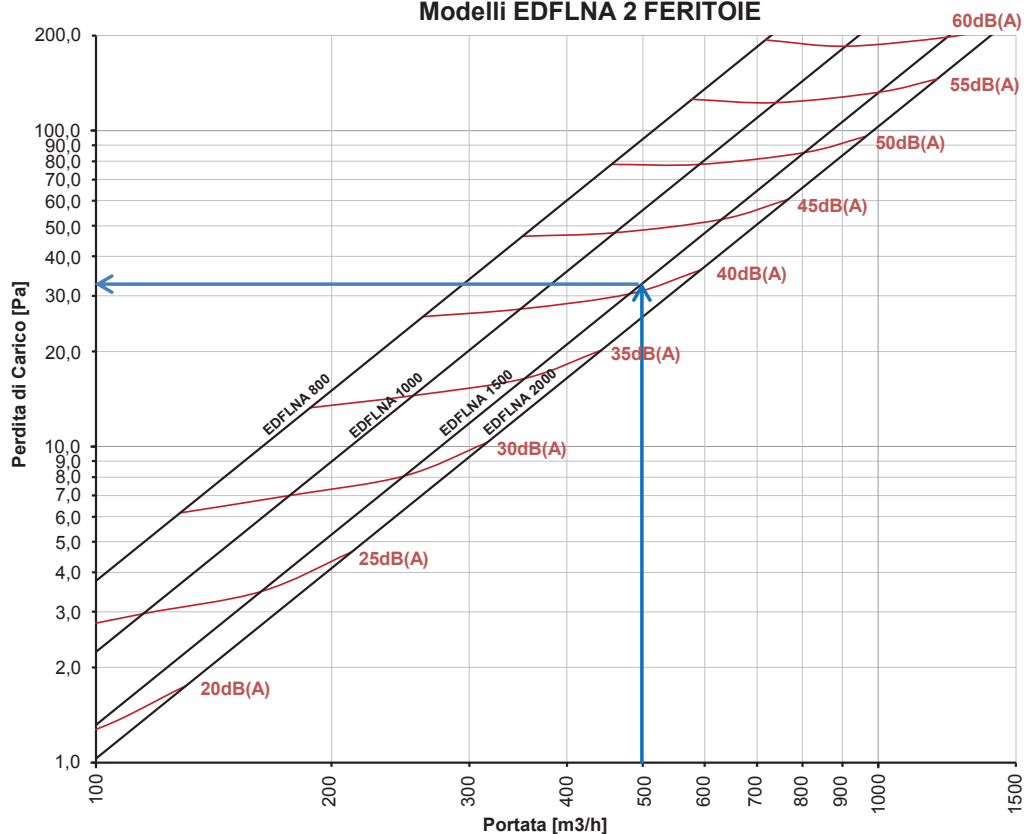
ESEMPI DI SELEZIONE

I grafici mostrano la perdita di carico del diffusore in base alla portata aria con relativa indicazione del livello di potenza acustica priva da attenuazione ambiente

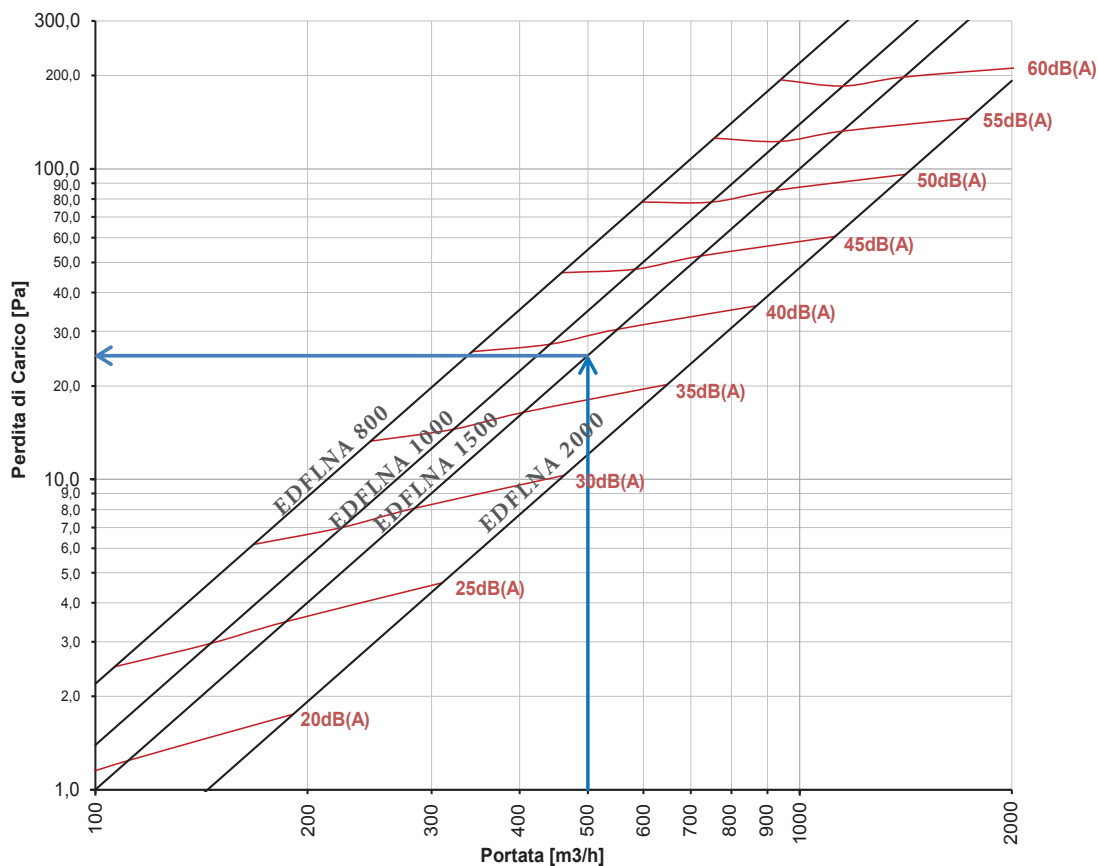
**Portata / Perdita di Carico / Livello acustico
Modelli EDFLNA 1 FERITOIA**



**Portata / Perdita di Carico / Livello acustico
Modelli EDFLNA 2 FERITOIE**



**Portata / Perdita di Carico / Livello acustico
Modelli EDFLN 3 FERITOIE**



**Portata / Perdita di Carico / Livello acustico
Modelli EDFLN 4 FERITOIE**

