

DIFFUSORI A GEOMETRIA FISSA



Serie EDE-FB

Diffusore ad effetto elicoidale ad alta induzione con alette stampate a profilo curvo. Il diffusore è composto da un pannello di supporto nel quale è direttamente ricavata, tramite stampaggio, una rosa di deflettori fissi a profilo curvo che garantiscono l'elevato effetto induttivo.

Queste caratteristiche rendono il diffusore idoneo sia in regime estivo che invernale, anche con elevata differenza di temperatura tra l'aria ambiente e quella immessa.

CARATTERISTICHE

- Materiale: acciaio.
- Finitura: verniciato bianco RAL 9010.
- Installazione: con viti laterali o centrale su ponte di montaggio del plenum.

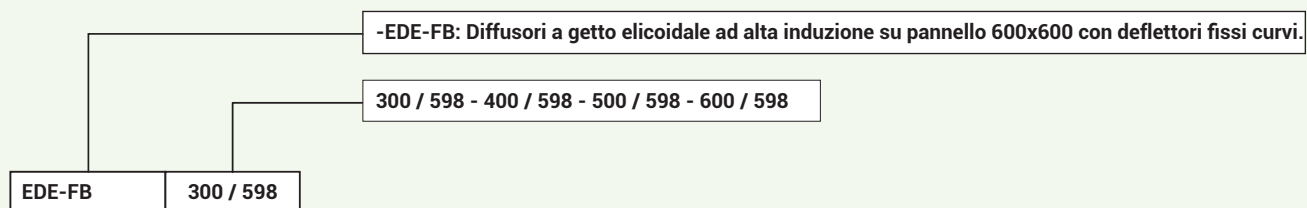
IMPIEGO

Diffusore adatto ad installazione compresa tra i 2,6 a 4 m di altezza.

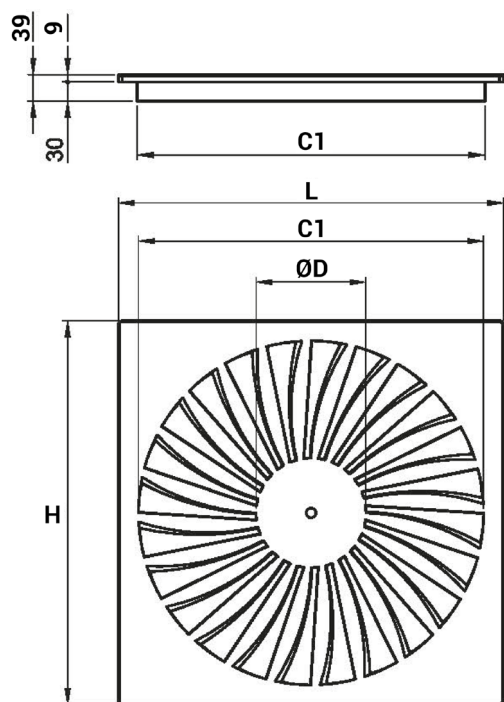
ACCESSORI

- EPZ-EDE-FB plenum zincato con serranda e ponte di fissaggio;
- EPI-EDE-FB plenum zincato ISOLATO con serranda e ponte di fissaggio;
- Vite e tappino.

NOMENCLATURA CODICE



DIMENSIONI



modello	L x H	ØD	C1
300 / 598	598 x 598	90	260
400 / 598	598 x 598	117	337
500 / 598	598 x 598	153	440
600 / 598	598 x 598	178	537

Tutte le dimensioni sono espresse in mm.

DATI DI FUNZIONAMENTO

modello	sezione efficace	Vk m/s	2	3	4	5	6	7
	m ²							
300 / 598	0,0102	m ³ /h	74	110	147	184	220	257
		Pa	4	9	16	25	36	49
		L(m)	1,2	1,7	2,3	2,9	3,4	4,0
		dB(A)	<20	22	24	28	34	37
400 / 598	0,0175	m ³ /h	126	189	252	315	378	441
		Pa	4	9	16	26	37	51
		L(m)	1,5	2,3	3,0	3,8	4,5	5,3
		dB(A)	<20	<20	24	28	34	40
500 / 598	0,0266	m ³ /h	192	287	383	479	574	670
		Pa	4	9	17	26	38	52
		L(m)	1,9	2,8	3,7	4,6	5,6	6,5
		dB(A)	<20	22	30	42	44	47
600 / 598	0,0374	m ³ /h	269	404	538	673	808	942
		Pa	4	10	17	27	39	53
		L(m)	2,2	3,3	4,4	5,5	6,6	7,7
		dB(A)	<20	22	30	37	42	45

Vk: velocità efficace (m/s)

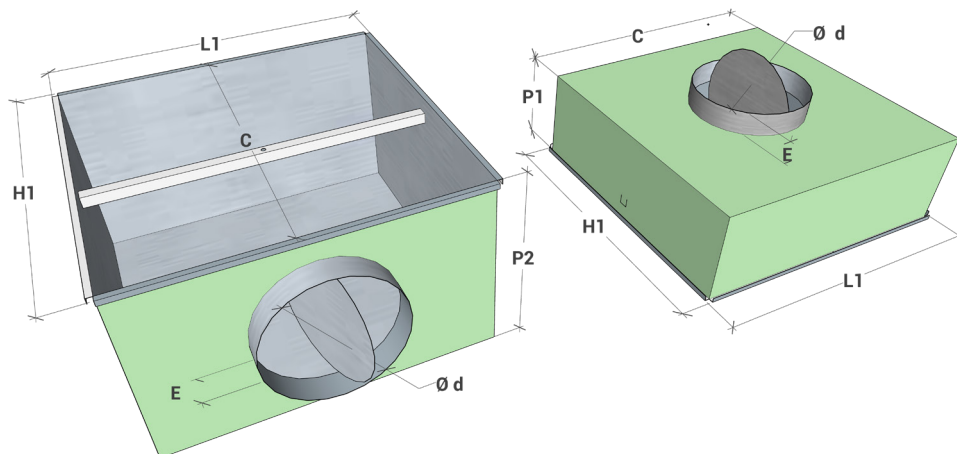
m³/h: portata

Pa: perdite di carico in Pascal

L(m): lancio in metri calcolato con installazione a filo soffitto e velocità terminale 0,25 m/s

dB(A): indice di rumorosità

PLENUM



modello plenum	Tipologia di diffusore compatibile	Dimensioni esterne L1 x H1	Ø d	P1	P2	∇ C	E
300	EDE-FB 300 / 598	292x292	146	200	250	260	50
400	EDE-FB 400 / 598	392x392	198	200	300	360	50
500	EDE-FB 500 / 598	492x492	198	200	300	460	50
600	EDE-FB 300 / 598	592x592	248	200	350	560	50
	EDE-FB 400 / 598						
	EDE-FB 500 / 598						
	EDE-FB 600 / 598						