

SISTEMA DI REGOLAZIONE MULTIZONA PROPORZIONALE FINO A 5 ZONE



OPAL

Il sistema di regolazione multizona OPAL è composto da una centralina C210 / RF1-D, fino a 5 termostati di zona con controllo via radio RF PRO 680 (uno per locale da controllare), fino a 5 serrande per la modulazione dell'aria in base alla richiesta del termostato di zona + una serranda di by-pass per lo scarico dell'aria in eccesso alla chiusura delle serrande di zona. Le serrande possono essere fornite con diametro 150 mm o 200 mm. Questo sistema viene normalmente utilizzato per la corretta distribuzione dell'aria fornita dalle macchine canalizzate di qualsiasi marca. La centralina C210 / RF1-D è in grado di azionare o fermare la macchina canalizzata tramite un contatto di on/off remoto configurabile come

contatto normalmente aperto o normalmente chiuso in base al segnale assunto dalla macchina canalizzata.

Questo sistema è stato studiato in maniera da facilitare l'installazione agli operatori in quanto i termostati di zona non hanno bisogno di un cablaggio elettrico a filo ma semplicemente basta eseguire un settaggio per associare il termostato alla centralina di controllo. La trasmissione di questi termostati raggiunge una distanza fino a 30 metri dalla centralina C210 / RF1-D. Inoltre il sistema è dotato di una schermatura contro le interferenze con telefoni cellulari e altri apparati elettromagnetici.

Sistema di controllo multizona Sistema wireless - composizione

Centralina wireless
OPAL C-210
RF
DRY
CONTACT



Unità di alimentazione
PS230/12



Motore by pass
C210-BP



Kit di regolazione
OPAL RF
PRO 680



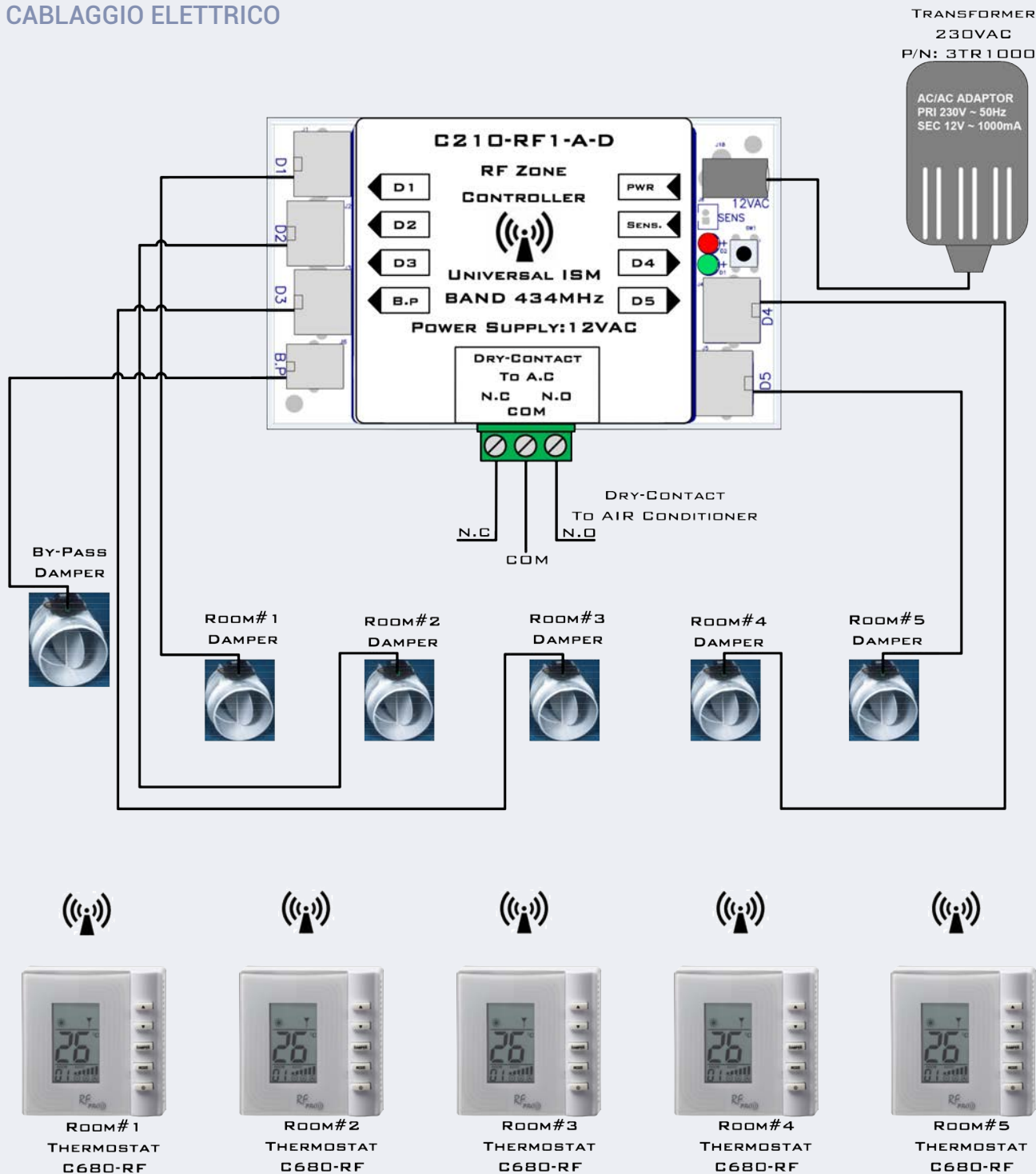
Serrande circolari
Diametro 150 mm o
200 mm



Cavo
contatto pulito



2 zone	1	+	1	+	2	+	3	2 serrande di zona + 1 by pass	+	1
3 zone	1	+	1	+	3	+	4	3 serrande di zona + 1 by pass	+	1
4 zone	1	+	1	+	4	+	5	4 serrande di zona + 1 by pass	+	1
5 zone	1	+	1	+	5	+	6	5 serrande di zona + 1 by pass	+	1



CARATTERISTICHE TECNICHE

I motori delle serrande si connettono direttamente alla centralina con un cavo di tipo RJ45 di lunghezza 3 m. Nella centralina C210 è presente un contatto pulito che collegato alle macchine canalizzate che prevedono un ingresso on/off remoto, permette la disattivazione o l'attivazione del riscaldamento o del condizionamento in base al raggiungimento o meno delle temperature impostate su ciascun termostato. Questo contatto pulito può essere configurato come normalmente aperto o normalmente chiuso a seconda dell'esigenza richiesta dalla macchina canalizzata.

Il motore del Bypass deve essere collegato direttamente alla centralina C210 precisamente al connettore marcato B.P (Bypass). Il cavo di questo motore è diverso da quello delle serrande di zona. Questo motore utilizza un cavo RJ11-4. La funzione di questa serranda è quella di sfogare l'aria in eccesso alla mandata della macchina canalizzata in quanto le serrande di zona sono modulanti e all'avvicinarsi del set point impostato nella zona in cui sono installati iniziano a chiudersi provocando una pressione troppo alta all'interno del plenum della canalizzata, di conseguenza la serranda di bypass si apre per espellere l'aria in eccesso e riportarla alla ripresa della macchina canalizzata.

DIMENSIONI TERMOSTATO

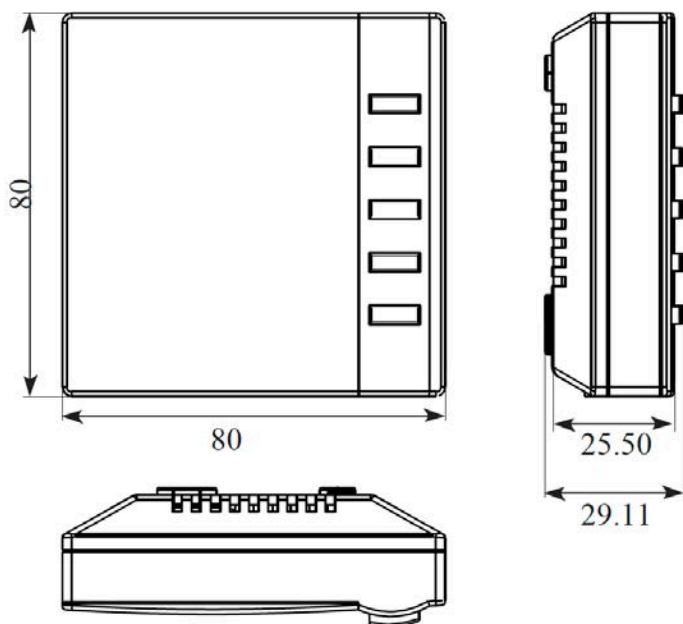
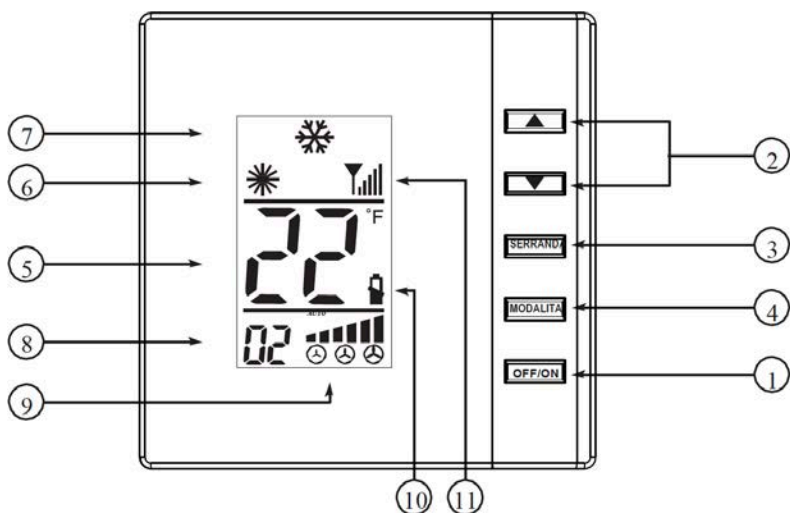


ILLUSTRAZIONE C680RF



1. Pulsante di accensione / spegnimento.
2. Pulsanti Su e Giù, set temperatura, set Indirizzo termostato.
3. Posizione serranda e set modalità Master.
4. Modalità di funzionamento estate o inverno.
5. Temperature rilevata e set indirizzo termostato.
6. Icona modalità di funzionamento riscaldamento.
7. Icona modalità di funzionamento condizionamento.
8. Numeri di stanza settato e set indirizzo termostato.
9. Icone della posizione e della modalità serranda.
10. Icona batterie scariche.
11. Intensità di ricezione segnale di collegamento tra termostato e centralina

CONTENUTO SCATOLA C680RF



1. TERMOSTATO RF PRO C680 RF
2. CAVO DI COLLEGAMENTO RJ45
3. MOTORE SERRANDA DI ZONA