

Manuale d'installazione
(Istruzioni originali)

IT



EVHRC EVO

Unità di recupero calore decentralizzata

Desideriamo innanzitutto ringraziarvi di avere deciso di accordare la vostra preferenza ad un apparecchio di nostra produzione.

Come potrete rendervi conto avete effettuato una scelta vincente in quanto avete acquistato un prodotto che rappresenta lo stato dell'Arte nella tecnologia della climatizzazione domestica.

Mettendo in atto i suggerimenti che sono contenuti in questo manuale, grazie al prodotto che avete acquistato, potrete fruire senza problemi di condizioni ambientali ottimali con il minor investimento in termini energetici.

Conformità

Questa unità è conforme alle direttive Europee:

- Direttiva Bassa Tensione 2014/35/UE mediante recepimento delle seguenti norme tecniche: EN 60335-1:2012 + EN 60335-2-80:2003
- Direttiva EMC 2014/30/UE, mediante recepimento delle norme tecniche: EN 55014-1:2021 + EN 55014-2:2021 + EN IEC 61000-3-2:2019+A1:2021 + EN 61000-3-3:2013+A2:2021
- Direttiva RoHS 2011/65/UE mediante recepimento delle seguenti norme tecniche: EN IEC 63000:2018
- Regolamento europeo ErP Ecodesign No. 1254/2014

Marcature



INDICE

| | | |
|----------|---|--------------|
| 1 | Generalità | p. 5 |
| 1.1 | Informazioni relative al manuale | <u>p. 5</u> |
| 1.2 | Avvertenze generali | <u>p. 6</u> |
| 1.3 | Regole fondamentali per sicurezza | <u>p. 6</u> |
| 1.4 | Smaltimento | <u>p. 7</u> |
| 2 | Introduzione al prodotto | p. 8 |
| 2.1 | Identificazione | <u>p. 8</u> |
| 2.2 | Destinazione d'uso | <u>p. 8</u> |
| 2.3 | Descrizione dell'apparecchio | <u>p. 8</u> |
| 2.4 | Elenco componenti esterni | <u>p. 9</u> |
| 2.5 | Elenco componenti interni | <u>p. 9</u> |
| 2.6 | Accessori compatibili | <u>p. 10</u> |
| 3 | Installazione | p. 12 |
| 3.1 | Avvertenze preliminari | <u>p. 12</u> |
| 3.2 | Ricevimento | <u>p. 12</u> |
| 3.3 | Immagazzinamento | <u>p. 12</u> |
| 3.4 | Luogo d'installazione | <u>p. 12</u> |
| 3.5 | Distanze minime di installazione | <u>p. 13</u> |
| 3.6 | Posizionamento | <u>p. 14</u> |
| 3.7 | Collegamenti elettrici | <u>p. 17</u> |
| 3.8 | Finitura | <u>p. 19</u> |
| 4 | Telecomando | p. 20 |
| 4.1 | Interfaccia | <u>p. 20</u> |
| 5 | Messa in servizio | p. 22 |
| 5.1 | Avvertenze preliminari | <u>p. 22</u> |
| 5.2 | Prima messa in funzione | <u>p. 22</u> |
| 5.3 | Consegna dell'impianto | <u>p. 24</u> |
| 5.4 | Spegnimento per lunghi periodi | <u>p. 24</u> |
| 6 | Manutenzione | p. 25 |
| | Manutenzione ordinaria | <u>p. 25</u> |
| 7 | Anomalie e rimedi | p. 27 |
| 7.1 | Avvertenze preliminari | <u>p. 27</u> |
| 7.2 | Tabella anomalie rimedi | <u>p. 27</u> |
| 8 | Informazioni tecniche | p. 28 |
| 8.1 | Dati tecnici | <u>p. 28</u> |
| 8.2 | Dimensioni | <u>p. 29</u> |

GENERALITÀ

1.1 Informazioni relative al manuale

Questo manuale è stato concepito con l'obiettivo di fornire tutte le spiegazioni per la corretta gestione dell'apparecchio.

- ⚠ Questo libretto d'istruzione è parte integrante dell'apparecchio e di conseguenza deve essere conservato con cura e dovrà SEMPRE accompagnare l'apparecchio anche in caso di sua cessione ad altro proprietario o utente, oppure di un trasferimento su un altro impianto. In caso di suo danneggiamento o smarrimento scaricare una copia dal sito web.
- ⚠ Leggere attentamente il presente manuale prima di procedere con qualsiasi operazione ed attenersi scrupolosamente a quanto descritto nei singoli capitoli.
- ⚠ In ogni capitolo del documento vengono riportate delle avvertenze specifiche che devono essere lette prima di iniziare le operazioni.
- ⚠ La ditta costruttrice non si assume responsabilità per danni a persone o cose derivanti dalla mancata osservazione delle norme contenute nel presente libretto.
- ⚠ Documento riservato ai termini di legge con divieto di riproduzione o di trasmissione a terzi senza esplicita autorizzazione della ditta.

Pittogrammi redazionali

I pittogrammi riportati nel seguente capitolo consentono di fornire rapidamente ed in modo univoco informazioni necessarie alla corretta utilizzazione della macchina in condizioni di sicurezza.

Relativi alla sicurezza

⚠ Avvertenza alto rischio (testo in grassetto)

- Segnala che l'operazione descritta presenta, se non effettuata nel rispetto delle normative di sicurezza, il rischio di subire importanti danni fisici, morte, gravi danni all'apparecchio e/o all'ambiente.

⚠ Avvertenza basso rischio (testo normale)

- Segnala che l'operazione descritta presenta, se non effettuata nel rispetto delle normative di sicurezza, il rischio di subire lievi danni fisici, all'apparecchio e/o all'ambiente.

⊘ Divieto (testo normale)

- Contrassegna azioni che non si devono assolutamente fare.

ⓘ Informazioni importanti (testo in grassetto)

- Segnala delle informazioni importanti di cui bisogna tenere conto nelle operazioni che si stanno svolgendo.

Nei testi

Scopo delle azioni

► Azioni richieste

Risposte attese in seguito ad un'azione

- Liste

Nelle figure

1 I numeri indicano i singoli componenti.

A Le lettere maiuscole indicano un assieme di componenti e le quote.

① I numeri bianchi in bollino nero indicano una serie di azioni da svolgere in sequenza.

Ⓐ La lettera nera in bollino bianco identifica un'immagine quando sono presenti più immagini nella stessa figura.

Pittogrammi sul prodotto

In alcune parti dell'apparecchio sono utilizzati i simboli:

Relativi alla sicurezza

⚠ Attenzione pericolo elettricità

- Segnala al personale interessato la presenza di elettricità e il rischio di subire uno shock elettrico.

Destinatari

Utente

Persona non esperta in grado di azionare il prodotto in condizioni di sicurezza per le persone, per il prodotto stesso e per l'ambiente, interpretare una elementare diagnostica dei guasti e delle condizioni di funzionamento anomale, compiere semplici operazioni di regolazione, di verifica e di manutenzione.

Installatore

Persona esperta e qualificata a posizionare e collegare idraulicamente, elettricamente, ecc. l'unità all'impianto: è responsabile della movimentazione e della corretta installazione secondo quanto indicato dal presente manuale e dalla vigente normativa nazionale.

Service

Persona esperta, qualificata e autorizzata direttamente dalla fabbrica a compiere tutte le operazioni di manutenzione ordinaria e straordinaria, nonché ogni regolazione, controllo, riparazione e sostituzione di pezzi che si dovesse rendere necessaria durante la vita dell'unità stessa.

Organizzazione del manuale

Il manuale è suddiviso in sezioni ciascuna dedicata ad uno o più destinatari.

Generalità

Si rivolge a tutti i destinatari.

Contiene informazioni generali e avvertenze importanti che devono essere conosciute prima di installare e utilizzare l'apparecchio.

Introduzione al prodotto

Si rivolge a tutti i destinatari, contiene informazioni generali per conoscere il prodotto.

Installazione e Comando

Si rivolge solo ed esclusivamente all'Installatore.

Contiene le avvertenze specifiche e tutte le informazioni necessarie al posizionamento, montaggio, collegamento dell'apparecchio e del comando.

Messa in servizio, Manutenzione e Anomalie e rimedi

Si rivolgono solo ed esclusivamente al Centro Assistenza Tecnico.

Contiene le avvertenze specifiche e le informazioni utili per la messa in servizio e gli interventi di manutenzione ordinaria.

Informazioni tecniche

Si rivolge a tutti i destinatari.

Contiene le informazioni tecniche di dettaglio dell'apparecchio.

1.2 Avvertenze generali

- ⚠ In ogni capitolo del documento vengono riportate delle avvertenze specifiche che devono essere lette prima di iniziare le operazioni.
- ⚠ Tutto il personale addetto deve essere a conoscenza delle operazioni e dei pericoli che possono insorgere nel momento in cui si iniziano tutte le operazioni di installazione dell'unità.
- ⚠ Installazioni eseguite al di fuori delle avvertenze fornite dal presente manuale e l'utilizzo dell'apparecchio al di fuori dei limiti di temperatura prescritti ne fanno decadere la garanzia.
- ⚠ È esclusa qualsiasi responsabilità contrattuale ed extra-contrattuale per danni causati a persone, animali o cose, da errori di installazione, di regolazione e di manutenzione o da usi impropri. Tutti gli usi non espressamente indicati in questo manuale non sono consentiti.
- ⚠ L'installazione degli apparecchi deve essere effettuata da impresa abilitata che a fine lavoro rilasci al responsabile dell'impianto una dichiarazione di conformità in ottemperanza alle Norme vigenti ed alle indicazioni fornite nel libretto d'istruzione a corredo dell'apparecchio.
- ⚠ Gli interventi di primo avviamento e di riparazione o manutenzione devono essere eseguiti dal Centro Assistenza

Tecnico o da personale qualificato secondo quanto previsto dal presente libretto.

- ⚠ Non modificare o manomettere l'apparecchio in quanto si possono creare situazioni di pericolo.
- ⚠ Nelle operazioni di installazione e/o manutenzione utilizzare abbigliamento e strumentazione idonei ed antinfortunistici. Il costruttore declina qualsiasi responsabilità per la mancata osservanza delle vigenti norme di sicurezza e di prevenzione degli infortuni.
- ⚠ In caso di fuoriuscite di liquidi, olio, posizionare l'interruttore generale dell'impianto su "spento" e chiudere eventuali rubinetti dell'acqua. Chiamare, con sollecitudine, il Centro Assistenza Tecnico autorizzato, oppure personale professionalmente qualificato e non intervenire personalmente sull'apparecchio.
- ⚠ In caso di sostituzione di componenti, utilizzare esclusivamente ricambi originali.
- ⚠ La ditta costruttrice si riserva il diritto di apportare modifiche in qualsiasi momento ai propri modelli al fine di migliorare il proprio prodotto, fermo restando le caratteristiche essenziali descritte nel presente manuale. La ditta non è obbligata ad aggiungere tali modifiche a macchine precedentemente fabbricate, già consegnate o in fase di costruzione.

1.3 Regole fondamentali per sicurezza

Ricordiamo che l'utilizzo di prodotti che impiegano energia elettrica ed acqua, comporta l'osservanza di alcune regole fondamentali di sicurezza quali:

- ⚠ Questo apparecchio può essere utilizzato da bambini di età non inferiore a 8 anni e da persone con ridotte capacità fisiche, sensoriali o mentali, o prive di esperienza o della necessaria conoscenza, purché sotto sorveglianza oppure dopo che le stesse abbiano ricevuto istruzioni relative all'uso sicuro dell'apparecchio e alla comprensione dei pericoli ad esso inerenti. I bambini non devono giocare con l'apparecchio.
- ⚠ La pulizia e la manutenzione destinata ad essere effettuata dall'utilizzatore non deve essere effettuata da bambini senza sorveglianza.
- ⚠ È necessario prendere precauzioni per evitare che nella stanza vi sia riflusso di gas provenienti dalla canna di scarico dei gas o da altri apparecchi a combustione di carburante.

- ⊖ È vietato l'uso dell'apparecchio ai bambini e alle persone inabili non assistite.
- ⊖ È vietato toccare l'apparecchio con parti del corpo bagnate o umide.
- ⊖ È vietata qualsiasi operazione prima di aver scollegato l'apparecchio dalla rete di alimentazione elettrica posizionando l'interruttore generale dell'impianto su "spento".
- ⊖ È vietato modificare i dispositivi di sicurezza o di regolazione senza l'autorizzazione e le indicazioni del costruttore dell'apparecchio.
- ⊖ È vietato tirare, staccare, torcere i cavi elettrici fuoriuscenti dall'apparecchio, anche se questo è scollegato dalla rete di alimentazione elettrica.
- ⊖ È vietato introdurre oggetti e sostanze attraverso le aperture predisposte per l'aspirazione e la mandata d'aria.

⊖ È vietato aprire gli sportelli di accesso alle parti interne dell'apparecchio, senza aver prima posizionato l'interruttore generale dell'impianto su "spento".

⊖ È vietato disperdere e lasciare alla portata di bambini il materiale dell'imballo in quanto può essere potenziale fonte di pericolo.

1.4 Smaltimento



Il simbolo presente sul prodotto o sulla confezione indica che il prodotto non deve essere considerato come un normale rifiuto domestico, ma deve essere portato nel punto di raccolta appropriato per il riciclaggio di apparecchiature elettriche ed elettroniche.

Lo smaltimento corretto di questo prodotto evita danni all'uomo e all'ambiente e favorisce il riutilizzo di preziose materie prime.

Per informazioni più dettagliate sul riciclaggio di questo prodotto contattare l'ufficio comunale, il servizio locale di smaltimento rifiuti o il negozio in cui è stato acquistato il prodotto.

Lo smaltimento abusivo del prodotto da parte dell'utente comporta l'applicazione delle sanzioni amministrative previste dalla normativa vigente.

Questa disposizione è valida solamente negli Stati membri dell'UE.

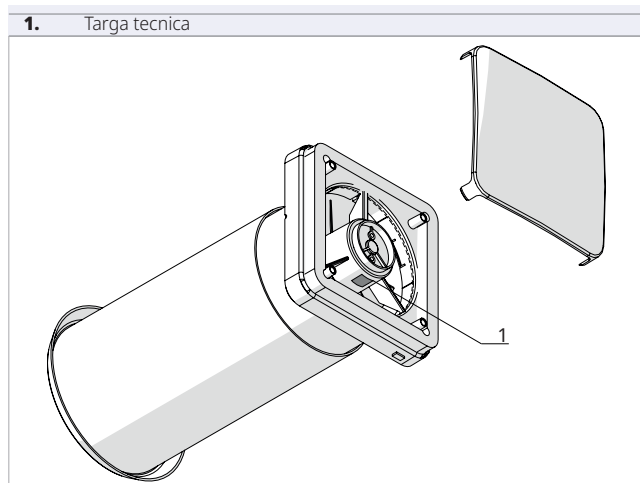
⚠ Evitare di smontare l'apparecchio in autonomia.

⚠ **Per lo smontaggio dell'apparecchio rivolgersi esclusivamente al Centro Assistenza Tecnico autorizzato.**

INTRODUZIONE AL PRODOTTO

2.1 Identificazione

L'apparecchio è identificabile attraverso la targa tecnica:



Targa tecnica

Riporta i dati tecnici e prestazionali dell'apparecchio.

⚠ La manomissione, l'asportazione e la mancanza delle targhette di identificazione non permette la sicura identificazione del prodotto attraverso il suo numero di matricola e pertanto ne fa decadere la garanzia.

2.2 Destinazione d'uso

L'unità è un recuperatore di calore che consente di realizzare la Ventilazione Meccanica Controllata ad alta prestazione senza la necessità di realizzare un impianto con tubazioni, diffusori ed unità centralizzate.

L'apparecchio funziona con il principio del recupero calore rigenerativo attraverso uno scambiatore ceramico posto all'in-

terno dell'unità ed un ventilatore DC Brushless con funzionamento ad inversione di ciclo.

L'aria viene costantemente filtrata attraverso un filtro Coarse installato sulla piastra frontale e facilmente accessibile.

I sistemi di controllo permettono la scelta del funzionamento autonomo o coordinato degli apparecchi installati, tramite sensore di temperatura, umidità, luce e sensore IAQ.

2.3 Descrizione dell'apparecchio

Struttura: struttura ad alta resistenza realizzata in ABS anti UV e antistatico

Ventilatori: l'unità è dotata di ventilatori assiali con motore DC Brushless

Recuperatore: Scambiatore di calore rigenerativo ad alto rendimento

Filtrazione: filtro G3 a bassa perdita di carico

Kit installazione: Kit di installazione da tubazione telescopico e griglia esterna con rete flessibile per installazione dall'interno e dall'esterno

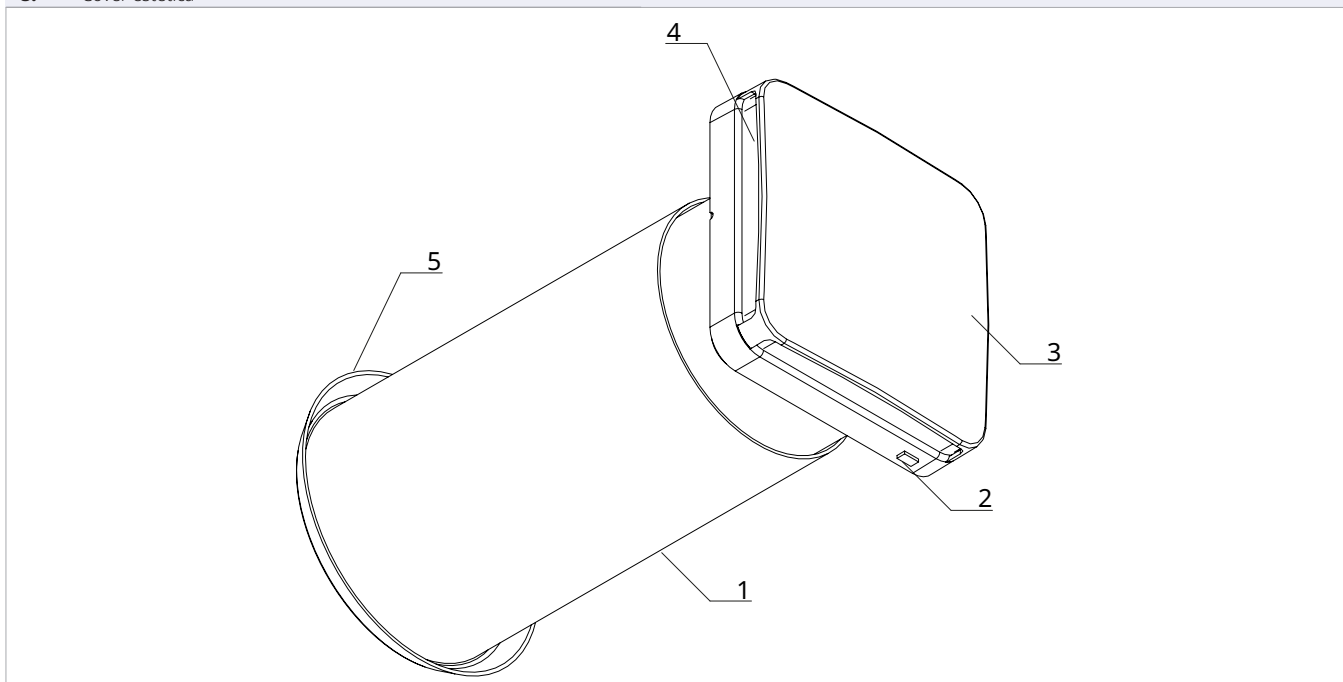
Regolazione: La gestione del sistema affidata ad un'elettronica evoluta ma di semplice gestione, la regolazione gestisce funzionamento automatico, manuale e combinato

Modelli: sono disponibili 2 taglie con portate differenti

2.4 Elenco componenti esterni

Configurazione A

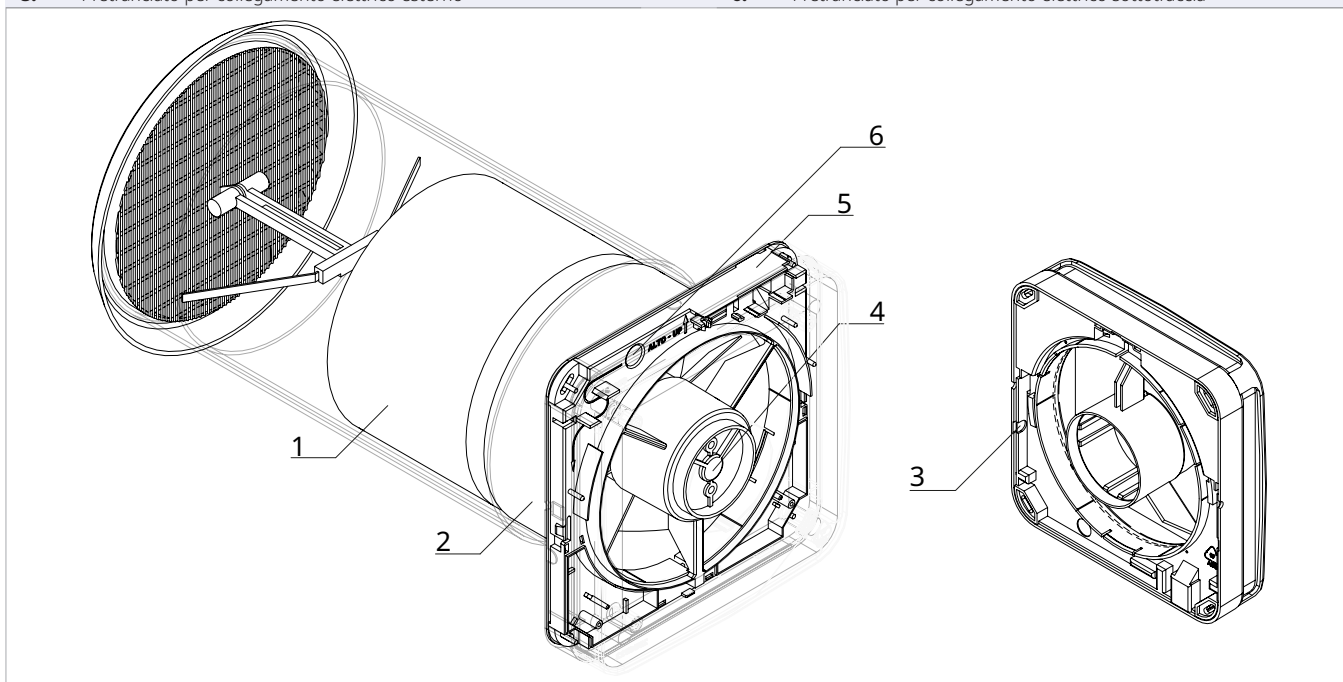
| | | | |
|----|---------------------------|----|---------|
| 1. | Condotto aria telescopico | 4. | Filtro |
| 2. | Led | 5. | Griglia |
| 3. | Cover estetica | | |



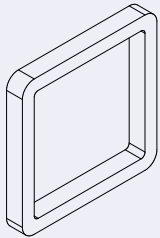
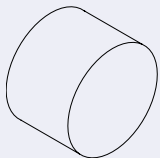
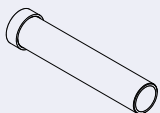

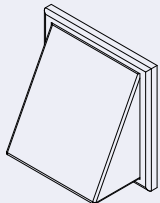
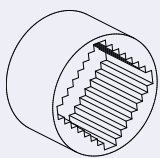
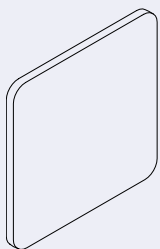
2.5 Elenco componenti interni

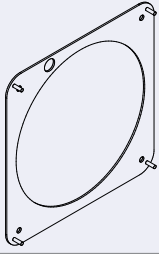
Configurazione A

| | | | |
|----|---|----|--|
| 1. | Scambiatore ceramico | 4. | Ventilatore |
| 2. | Copri ventola | 5. | Corpo apparecchio |
| 3. | Pretranciato per collegamento elettrico esterno | 6. | Pretranciato per collegamento elettrico sottotraccia |



2.6 Accessori compatibili

| Descrizione | |
|---|---|
| Filtro standard | |
|  | FDR - Filtro di ricambio G3 |
| Scambiatore ceramico di ricambio | |
|  | SCR1 - Scambiatore ceramico di ricambio Dn 100 |
| | SCR2 - Scambiatore ceramico di ricambio Dn 160 |
| Kit ISO + predisposizione ISO | |
|  | KIS1 - Predisposizione foro con tubo isolato Dn 100 |
| | KIS2 - Predisposizione foro con tubo isolato Dn 160 |
| Kit angolo | |
|  | KUA1 - Kit uscita ad angolo Dn 100 |
| | KUA2 - Kit uscita ad angolo Dn 160 |
| Griglie esterne ABS | |
|  | Griglia esterna in plastica estetica Dn 100 |
| | Griglia esterna in plastica estetica Dn 160 |
| Silenziatori | |
|  | Silenziatore per unità Dn 100 |
| | Silenziatore per unità Dn 160 |
| Coperture estetiche | |
|  | CF1 - Cover frontale metallo mirror |
| | CF2 - Cover frontale metallo satinato |
| | CF3 - Cover frontale metallo cortain |
| | CF4 - Cover frontale metallo lucido |
| | CF5 - Cover frontale nero lucido |
| | CF6 - Cover frontale legno wengé |
| | CF7 - Cover frontale legno sbiancato |
| | CF8 - Cover frontale legno naturale |
| | CF9 - Cover frontale MDF |
| Accessori | |

Descrizione


Telaio di montaggio

INSTALLAZIONE

3.1 Avvertenze preliminari

- ⚠ **Per le informazioni di dettaglio dei prodotti fare riferimento al capitolo 8 p. 28.**
- ⚠ L'installazione deve essere eseguita dall'installatore. Se l'installazione non è eseguita correttamente può esserci il rischio di scossa elettrica o incendio.
- ⚠ Durante l'installazione, è necessario osservare le precauzioni citate nel presente manuale, e sulle etichette apposte all'interno degli apparecchi, nonché adottare ogni precauzione suggerita dal comune buonsenso e dalle normative di sicurezza vigenti nel luogo d'installazione.
- ⚠ Si raccomanda di utilizzare esclusivamente i componenti specifici per l'installazione in dotazione. L'utilizzo di componenti diversi potrebbe essere causa di perdita di acqua, scosse elettriche o incendio.
- ⚠ La mancata applicazione delle norme indicate può causare malfunzionamenti delle apparecchiature e sollevano la ditta da ogni forma di garanzia e da eventuali danni causati a persone, animali o cose.

3.2 Ricevimento

Avvertenze preliminari

- ⚠ Al ricevimento dell'imballo verificare che la confezione non sia danneggiata, in caso contrario ritirare la merce con riserva, producendo prove fotografiche di eventuali danni.
- ⚠ In caso di danneggiamenti notificare entro 3 giorni dal ricevimento gli eventuali danni allo spedizioniere a mezzo raccomandata r. r. Presentando documentazione fotografica, analoga informazione inviarla tramite fax anche alla ditta produttrice.

- ⚠ Nessuna informazione relativa a danni subiti potrà essere presa in esame dopo 3 giorni dalla consegna.

Descrizione della confezione

L'imballo è costituito da materiale adeguato ed eseguito da personale esperto.
Le unità sono tutte controllate e collaudate e vengono consegnate complete ed in perfette condizioni.
L'apparecchio viene spedito con imballo standard costituito da un involucro in cartone e una serie di protezioni in polistirolo espanso.

Immagazzinamento

Avvertenze preliminari

- ⚠ L'immagazzinamento deve essere eseguito in accordo alle norme nazionali vigenti.

- ⚠ Immagazzinare in ambiente chiuso e protetto dagli agenti atmosferici, isolate dal suolo tramite traversine o pallet con temperature non inferiori allo 0 °C, fino ad un massimo di 40 °C.

3.4 Luogo d'installazione

L'ubicazione dell'apparecchio deve essere stabilita dal progettista dell'impianto o da persona competente in materia e deve tenere conto sia delle esigenze prettamente tecniche, sia di eventuali Legislazioni nazionali/locali vigenti.
L'apparecchio è destinato ad essere installato all'interno dei locali.

- ⚠ La posizione di installazione deve essere scelta a ridosso di una parete comunicante con l'esterno.
- ⚠ L'apparecchio è dichiarato con grado di protezione IPX0, quindi non è adatto per l'installazione all'esterno o in locali con presenza d'acqua (locali piscina, ecc.).

Avvertenze preliminari

- ⚠ Evitare l'installazione dell'unità in prossimità di:
 - ostacoli o barriere che causino il ricircolo dell'aria di espulsione
 - luoghi angusti in cui il livello sonoro dell'apparecchio possa venire esaltato da riverberi o risonanze
 - ambienti con presenza di gas infiammabili, gas esplosivi
 - ambienti molto umidi (lavanderie, serre, bagni con forte umidità, ecc.) per evitare la formazione di condensa sui pannelli esterni dell'unità

- ambienti con presenza di atmosfere aggressive, esplosive o fluidi infiammabili
- irraggiamento solare e prossimità a fonti di calore

⚠ Evitare l'installazione dell'unità in prossimità del mare. Le atmosfere salmastre provocano la corrosione e l'ossidazione dei componenti interni, compromettendo il funzionamento dell'unità.

⚠ Evitare il posizionamento dell'unità a meno di 1 metro da impianti radio e video.

⚠ Non installare sopra fonti di calore.

⚠ Accertarsi che:

- il luogo in cui si intende installare l'unità venga scelto con la massima cura al fine di garantire un'adeguata protezione da eventuali urti e possibili conseguenti danni
- la superficie di supporto sia in grado di sostenere il peso dell'apparecchio
- la superficie di supporto non interessi elementi portanti della costruzione, tubazioni o linee elettriche

- non venga compromessa la funzionalità di elementi portanti
- non vi siano ostacoli alla libera circolazione dell'aria attraverso i fori (piante, foglie...)

• l'apparecchio venga installato in posizione tale da consentirne facilmente la manutenzione

• le distanze di sicurezza tra le unità ed altre apparecchiature o strutture vengano rispettate scrupolosamente affinché l'aria in entrata e in uscita dai ventilatori sia libera di circolare

⚠ L'apparecchio, se installato in modo incompleto o su una superficie non adeguata potrebbe provocare, qualora dovesse staccarsi, danni a persone o cose.

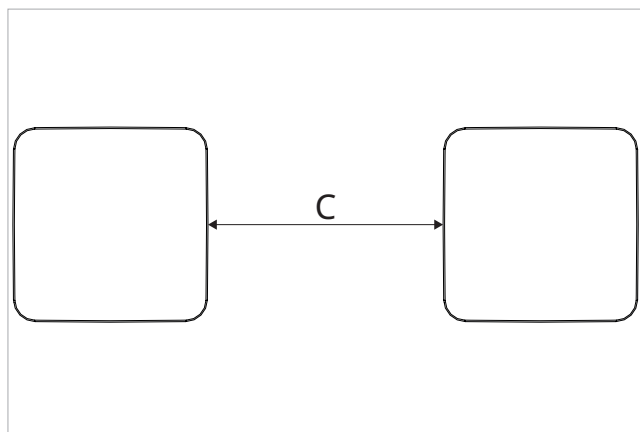
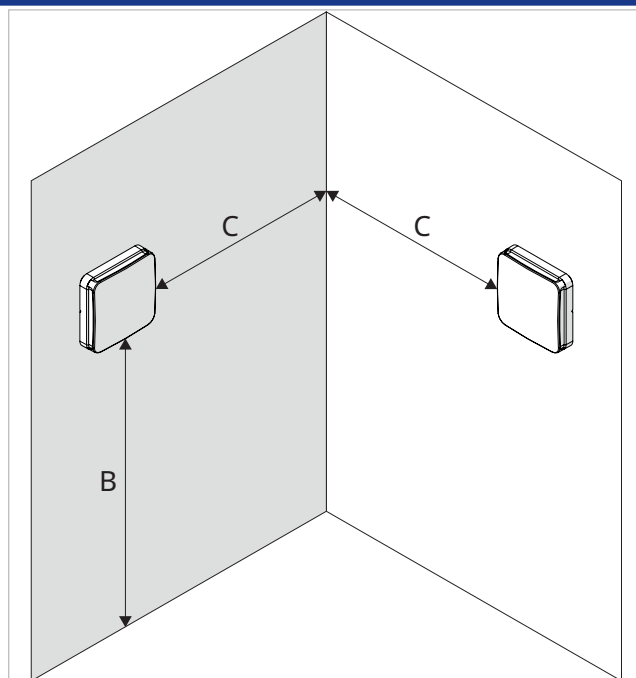
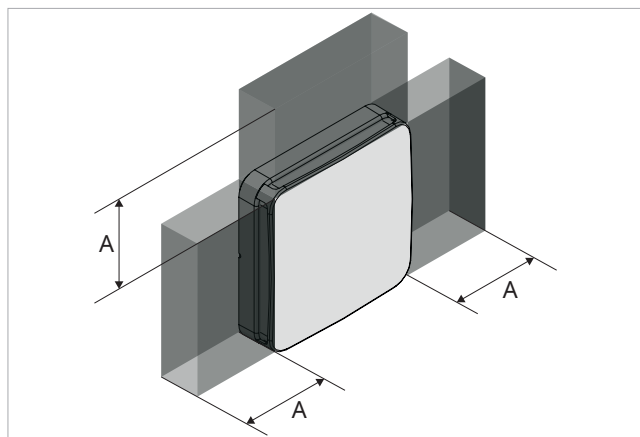
⚠ L'apparecchio non deve essere in una posizione tale che il flusso dell'aria sia rivolto direttamente alla persona.

⚠ Prevedere un'alimentazione elettrica conforme nelle vicinanze.

3.5 Distanze minime di installazione

Le zone di rispetto per il montaggio e la manutenzione dell'apparecchio sono riportate in figura. Gli spazi stabiliti sono necessari per evitare barriere al flusso d'aria e consentire le normali operazioni di pulizia e manutenzione.

⚠ Accertarsi che lo spazio sia sufficiente a consentire la rimozione delle pannellature per le operazioni di manutenzione ordinaria e straordinaria.



| Modelli | u.m. | 02 | 05 |
|------------------------|------|------|------|
| Distanze minime | | | |
| A | mm | 100 | 100 |
| B | mm | 1800 | 1800 |
| C | mm | 1200 | 1200 |

3.6 Posizionamento

Avvertenze preliminari

L'unità deve essere installata all'interno del locale.

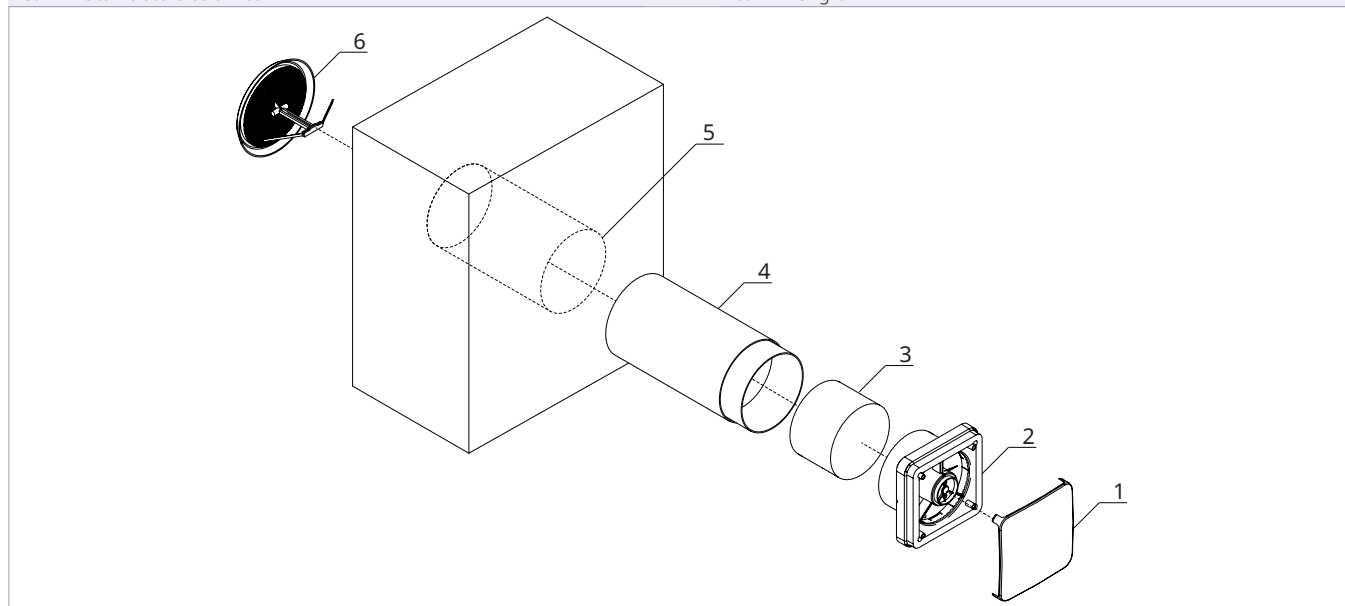
⚠ Verificare che:

- il tratto di superficie non interessi tubazioni o linee elettriche
- non venga compromessa la funzionalità di elementi portanti

Montaggio dell'unità

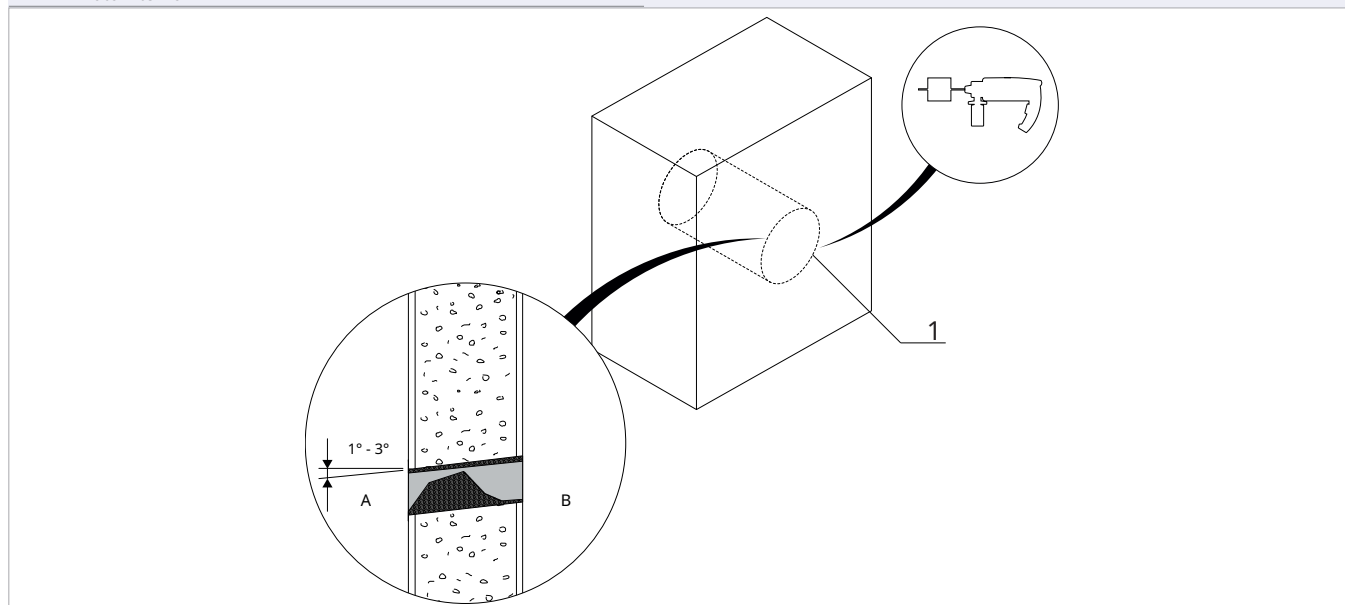
Schema generale di montaggio

- | | | | |
|----|----------------------|----|---|
| 1. | Cover estetica | 4. | Condotto aria telescopico |
| 2. | Corpo apparecchio | 5. | Carotaggio Ø 110 modello 02, Ø 162 modello 05 |
| 3. | Scambiatore ceramico | 6. | Griglia |



Carotaggio

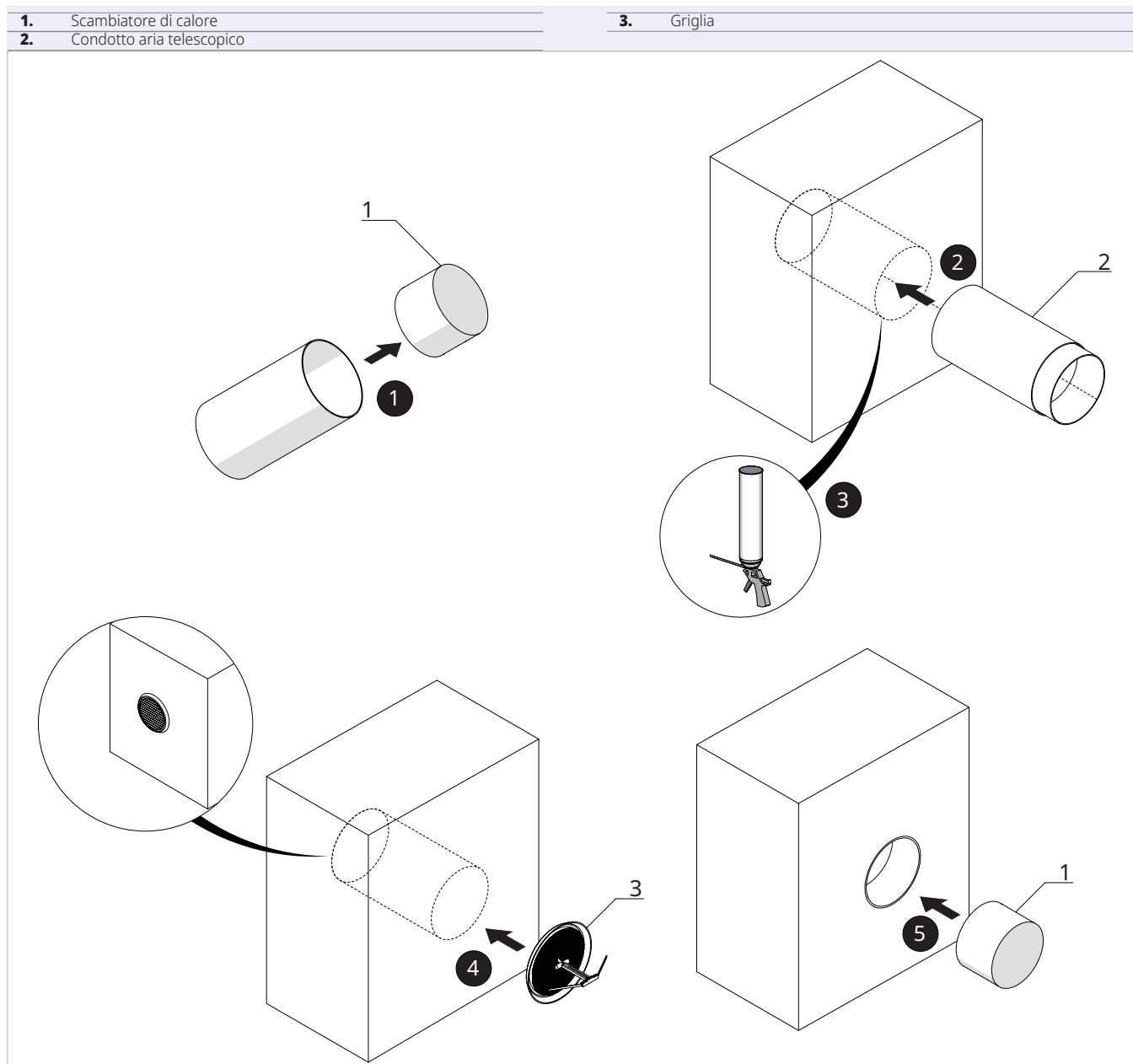
- | | | | |
|---|--------------|----|---|
| A | Lato esterno | 1. | Carotaggio Ø 110 modello 02, Ø 162 modello 05 |
| B | Lato interno | | |



Per eseguire il foro:

- ▶ segnare la posizione del foro
- ▶ utilizzare un trapano
- ▶ praticare un foro guida
- ▶ utilizzare una carotatrice
- ▶ praticare il foro passante nella parete
- ▶ mantenere una inclinazione in basso verso il lato esterno

- ⚠ Per evitare la diffusione di elevate quantità di polvere e detriti in ambiente è consigliato accoppiare la carotatrice a sistemi di aspirazione.
- ⚠ Procedere con cautela in prossimità della parete esterna per evitare la rottura dell'intonaco intorno al foro.
- ⚠ Prendere accorgimenti in modo che il materiale asportato non colpisca persone e oggetti sottostanti.

Inserimento del condotto aria telescopico

Per estrarre lo scambiatore di calore:

- ▶ utilizzare la maniglia predisposta sullo scambiatore di calore
- ▶ estrarre lo scambiatore di calore

Per inserire il condotto aria telescopico:

- ⚠ Verificare che il condotto aria telescopico sia inserito con il tubo di diametro minore rivolto verso l'interno.

- ▶ cospargere il foro realizzato con malta cementizia o schiuma poliuretanic
- ▶ inserire il condotto telescopico all'interno del foro
- ▶ allineare la parte del condotto telescopico con diametro maggiore con il filo della parete esterna
- ▶ estrarre la parte del tubo con diametro minore

- ▶ allinearla con il filo della parete interna
- ▶ attendere che la malta cementizia o la schiuma poliuretanicca faccia presa
- ⚠ Se il condotto aria telescopico risulta più lungo della parete, è necessario tagliarlo alla lunghezza richiesta per garantire un'installazione corretta.

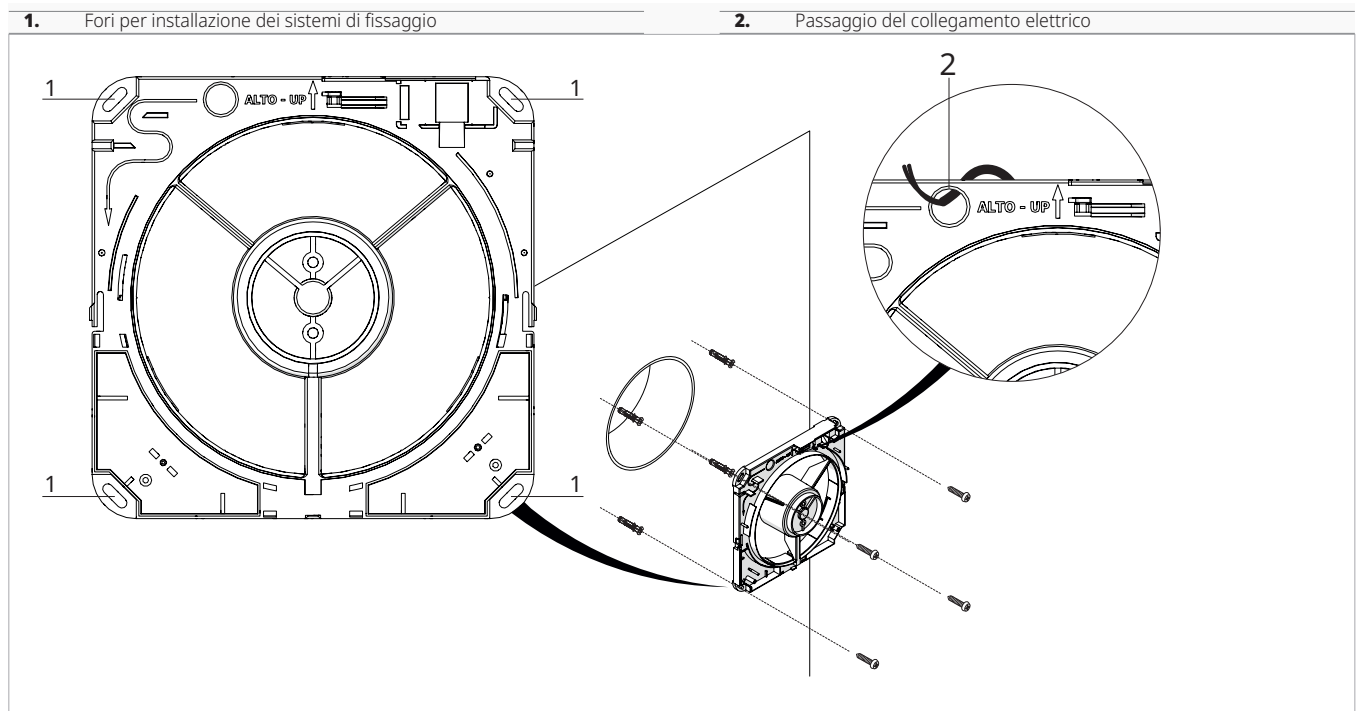
Per posizionare la griglia esterna:

- ▶ Inserire la griglia dal lato interno
- ▶ spingere la griglia fino a farla uscire dal lato esterno
- ▶ tirare la cordicella per incastrarla nel condotto dell'aria

Per riposizionare lo scambiatore di calore:

- ▶ inserire lo scambiatore di calore dall'interno verso la parte finale del tubo con diametro minore

Montaggio del corpo apparecchio



- ⚠ Verificare il corretto orientamento dell'unità.
- ⚠ In caso di collegamento elettrico sottotraccia è necessario predisporre il cavo di alimentazione prima del posizionamento del corpo apparecchio.
- ▶ segnare la posizione dei fiori di fissaggio
- ▶ utilizzare sistemi di fissaggio adeguati al tipo di superficie di supporto e al peso dell'unità
- ▶ fissare l'unità al sistema di fissaggio
- ⚠ Per facilitare il montaggio è possibile utilizzare la dima di preinstallazione, disponibile come accessorio.

3.7 Collegamenti elettrici

L'apparecchio lascia la fabbrica completamente cablato e necessita solamente del collegamento all'alimentazione elettrica.

Avvertenze preliminari

- ⚠ Tutte le operazioni di carattere elettrico devono essere eseguite da personale qualificato, in possesso dei necessari requisiti di legge, addestrato ed informato sui rischi correlati a tali operazioni.
- ⚠ Tutti i collegamenti devono essere effettuati secondo quanto previsto dalle norme vigenti in materia nel paese di installazione.
- ⚠ Prima di effettuare qualsiasi intervento assicurarsi che l'alimentazione elettrica sia disinserita.
- ⚠ L'unità va alimentata solamente a lavori elettrici ultimati.
- ⚠ Riferimenti:
 - per i collegamenti elettrici fare riferimento agli schemi elettrici presenti in questo manuale, soprattutto per la parte riguardante la morsettiera di alimentazione
 - per la tensione di alimentazione fare riferimento alla targa tecnica posizionata sull'apparecchio
- ⚠ Verificare che:
 - le caratteristiche della rete elettrica siano adeguate agli assorbimenti dell'apparecchio, considerando anche eventuali altri macchinari in funzionamento parallelo
 - la tensione di alimentazione elettrica e la frequenza corrispondano a quanto specificato sulla targa tecnica posizionata sull'apparecchio
 - i cavi siano adeguati al tipo di posa in accordo con le norme CEI in vigore
 - i terminali dei cavi siano provvisti di terminali a puntale, di sezione proporzionata ai cavi di collegamento, prima di inserirli all'interno della morsettiera
 - l'alimentazione elettrica sia provvista di adeguate protezioni contro sovraccarichi e/o cortocircuiti
- ⚠ I collegamenti elettrici devono essere eseguiti nel rispetto delle istruzioni contenute nel manuale e delle norme o pratiche che regolano gli allacciamenti di apparecchi elettrici a livello nazionale. Insufficiente capacità o collegamenti elettrici incompleti potrebbero essere causa di scosse elettriche o incendi.
- ⚠ La linea di alimentazione deve essere adeguatamente dimensionata per evitare cadute di tensione o surriscaldamento di cavi o altri dispositivi posti sulla linea stessa.
- ⚠ Utilizzare un circuito di alimentazione dedicato. Non utilizzare mai un'alimentazione alla quale sia collegato anche un altro apparecchio causa rischio di surriscaldamento, scossa elettrica o incendio.
- ⚠ Per il collegamento elettrico, utilizzare un cavo di lunghezza sufficiente a coprire l'intera distanza senza alcuna connessione. Non utilizzare prolunghe. Non applicare altri carichi sull'alimentazione.
- ⚠ Dopo aver collegato i cavi di interconnessione e di alimentazione, accertarsi che i cavi siano sistemati in modo da non esercitare forze eccessive sulle coperture o sui

pannelli elettrici. Montare le coperture sui cavi. Eventuali collegamenti incompleti delle coperture possono essere causa di surriscaldamento dei morsetti, scossa elettrica o incendio.

- ⚠ L'eventuale sostituzione del cavo di alimentazione deve essere effettuata esclusivamente da personale abilitato e in conformità alle norme nazionali vigenti.
- ⚠ Il costruttore non è responsabile di eventuali danni causati dalla mancanza di messa a terra o dell'inosservanza di quanto riportato negli appositi schemi.
- ⚠ L'apparecchio è dotato di filtro antidisturbo come previsto dalla normativa vigente. Utilizzare interruttori differenziali selettivi per compensare la micro dispersione a terra di questo dispositivo.

Dimensionamento della linea di alimentazione

Per il dimensionamento della linea di alimentazione elettrica e relativo dispositivo di protezione, utilizzare le tabelle di seguito riportate.

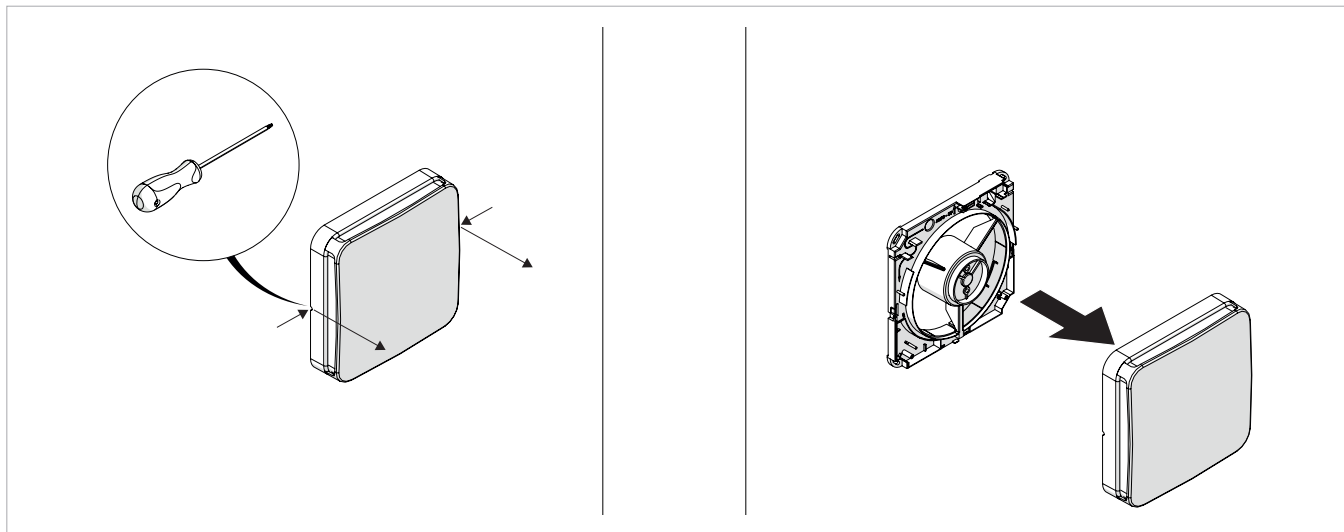
Non si tratta di assorbimenti medi o picchi transitori, ma di valori da considerare per il corretto dimensionamento dell'impianto e per la richiesta della potenza contrattuale (esclusi i carichi dovuti al normale esercizio dell'edificio).

- ⚠ La potenza massima viene raggiunta solo in casi eccezionali quindi la corrente di intervento indicata viene suggerita per garantire un equilibrio tra assorbimenti macchina e incidenza nell'impianto generale.
- ⚠ La sezione minima dei cavi indicata deve essere verificata in base alle reali condizioni di impianto: lunghezza del cavo, caratteristiche della fornitura elettrica, ecc.

Accesso al quadro elettrico

⚠ L'accesso al quadro elettrico è consentito solo a personale specializzato.

⚠ Prima di effettuare qualsiasi intervento, assicurarsi che l'alimentazione elettrica sia disinserita.

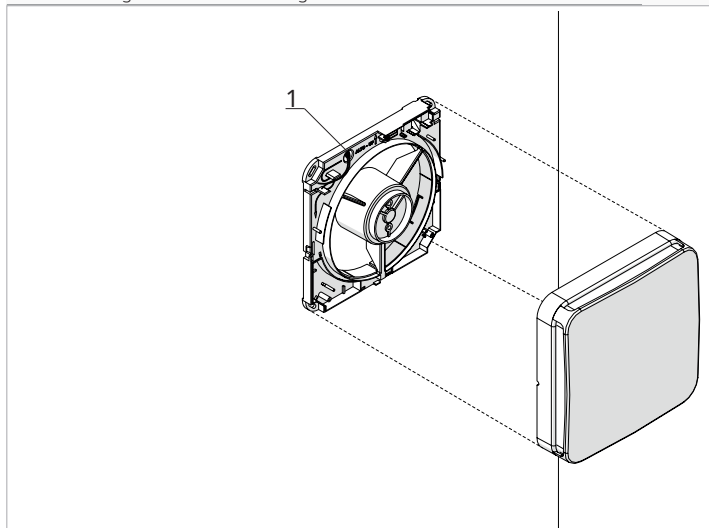


Per accedere alle connessioni:

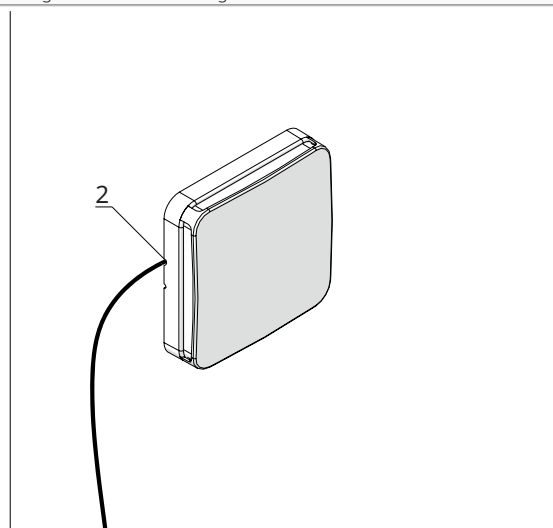
► premere sui punti di sgancio con un cacciavite a taglio fine

► tirare verso di sé la cover

1. Collegamento elettrico eseguito sottotraccia



2. Collegamento elettrico eseguito esternamente

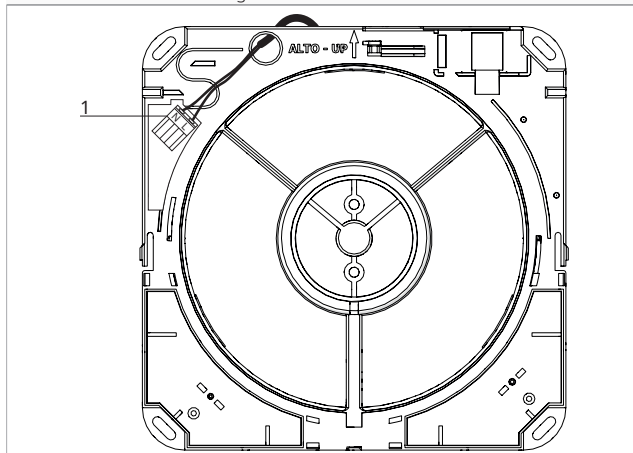


Collegamento

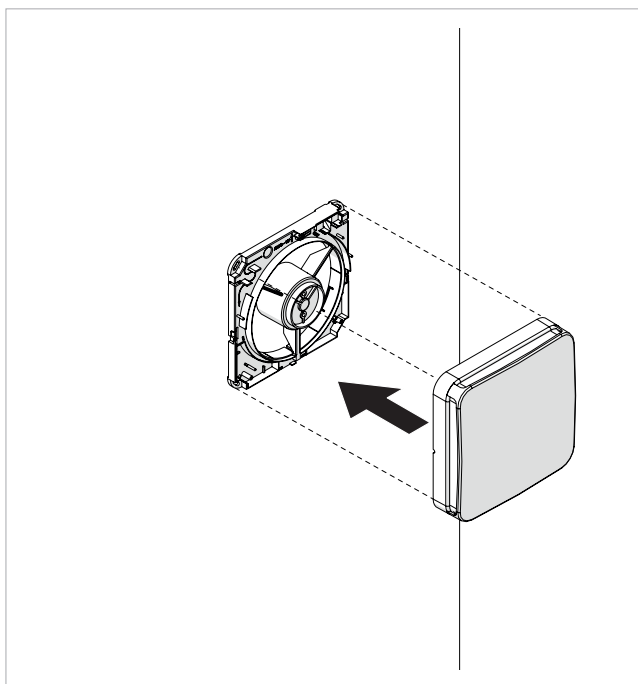
Prima di procedere al collegamento elettrico dell'unità alla rete di alimentazione, assicurarsi che il sezionatore sia aperto. L'alimentazione elettrica dell'unità monofase va collegata agli appositi morsetti, sottoposti all'azione del sezionatore.

⚠ Utilizzare dei cavi dimensionati adeguatamente per evitare cadute di tensione o surriscaldamenti.

1. Morsettiera di collegamento



3.8 Finitura



Dopo aver effettuato i collegamenti elettrici:

- ▶ agganciare il coperchio dell'unità al corpo apparecchio

TELECOMANDO

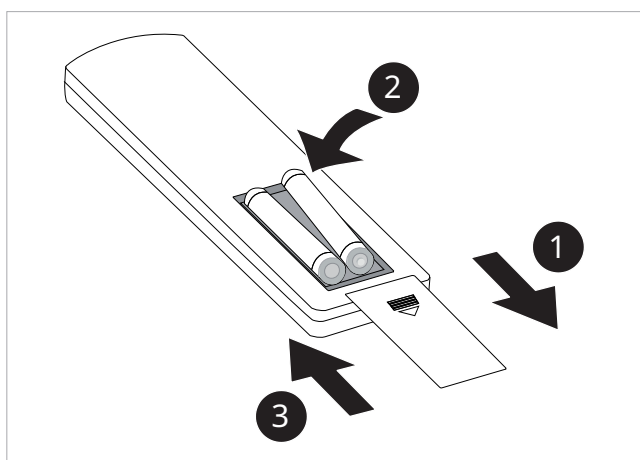
4.1 Interfaccia

Descrizione

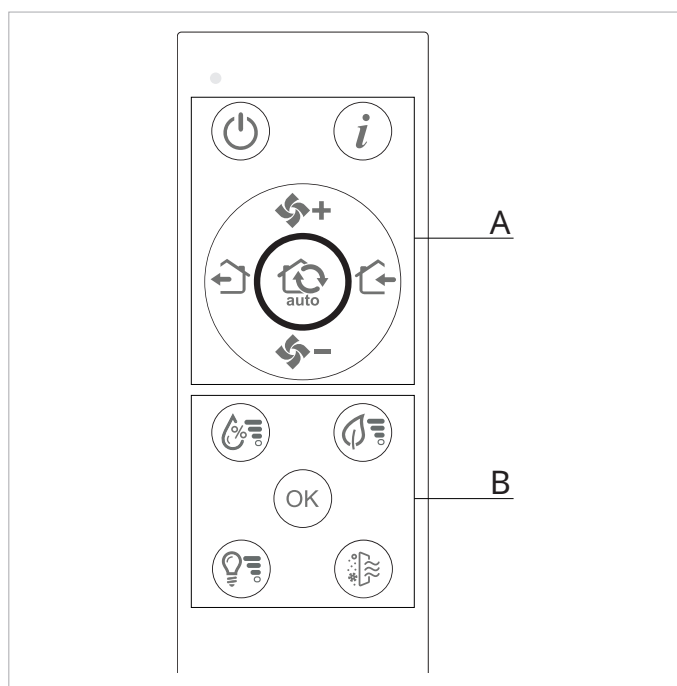
Il telecomando è stato progettato per consentire un uso semplice anche senza particolari programmazioni. Per attivarlo è infatti sufficiente inserire le batterie.


⚠ Le batterie non sono in dotazione. Utilizzare batterie mini stilo di tipo AAA.

Inserimento delle batterie




Funzioni tasti




| | |
|---|--|
| A | Funzioni base |
| B | Funzione avanzate (a cura dell'installatore) |
|  | Tasto On / Off |
|  | Tasto Info |
|  | Tasto Auto (ciclo temporizzato automatico Espulsione / Immissione) |
|  | Tasto Aumenta la velocità di ventilazione |
|  | Tasto Diminuisce la velocità di ventilazione |
|  | Tasto Espulsione aria |
|  | Tasto Immissione aria |
|  | Tasto Sensore umidità |
|  | Tasto Sensore Voc |
| OK | Tasto Conferma soglia sensori |
|  | Tasto Sensore Lux |
|  | Tasto Reset filtri |

Accensione generale

Attivazione

- ▶ premere 
*il led lampeggia nel colore della modalità in uso
l'unità si accende*

Disattivazione

- ▶ premere 
*il led lampeggia 4 volte nel colore rosso
l'unità si spegne*

MESSA IN SERVIZIO

5.1 Avvertenze preliminari

- ⚠ **La sezione è dedicata al Centro Assistenza Tecnico. Le caratteristiche del Centro Assistenza Tecnico sono descritte al capitolo [p. 5](#).**
- ⚠ **La prima messa in servizio deve essere effettuata dal Centro Assistenza Tecnico.**
- ⚠ **Per le informazioni di dettaglio degli accessori fare riferimento ai relativi fogli di istruzione.**

Vedi capitolo 2.6 [p. 10](#)

- ⚠ Il cliente dovrà essere presente alla prova del funzionamento dell'apparecchio ed informato sui contenuti del manuale e sulle procedure. Ultimata la messa in servizio, il manuale e il certificato di garanzia devono essere consegnati al cliente.
- ⚠ Prima dell'avviamento, tutte le opere (allacciamenti elettrici, idraulici e aereaulici) dovranno essere state ultimate.

5.2 Prima messa in funzione

Verifiche preliminari

Prima di procedere alla messa in funzione verificare che:

Funzionali

- tutte le condizioni di sicurezza siano state rispettate
- l'unità sia stata opportunamente fissata al piano d'appoggio o alla parete di supporto
- siano stati osservati gli spazi tecnici minimi

Aerauliche

- i collegamenti aeraulici siano stati eseguiti seguendo le istruzioni riportate nel manuale
- tutte le connessioni aerauliche siano correttamente fissate
- le canalizzazioni siano correttamente sostenute
- le canalizzazioni non presentino strozzature
- le canalizzazioni siano isolate termicamente

Elettriche

- la sezione dei cavi di alimentazione sia adeguata all'assorbimento dell'apparecchio ed alla lunghezza del collegamento eseguito
- i collegamenti elettrici siano stati eseguiti correttamente
- tutti i fili di controllo siano collegati e che tutti i collegamenti elettrici siano ben solidi

Avviamento

Dopo aver eseguito tutti i controlli è possibile mettere in funzione l'unità.

Per attivare l'apparecchio:

- ▶ far riferimento al manuale utente

5.2.1 Impostazioni

Sensore umidità


Il sensore umidità consente di valutare l'umidità relativa, se il valore di umidità relativa è superiore alla soglia impostata l'unità di ventilazione passa in espulsione per 200 secondi in velocità boost, al ciclo temporizzato per 180 secondi alla velocità impostata.

Se il valore risulta nuovamente superiore alla soglia impostata, viene ripetuto lo stesso meccanismo per un massimo di 3 volte in un'ora.

È possibile variare la soglia tra:

- **Nessuna soglia impostata:** Indicato con un lampeggio lento del led colore azzurro
- **Impostazione soglia bassa 55%:** Indicato con un lampeggio veloce del led colore azzurro
- **Impostazione soglia media 60%:** Indicato con due lampeggi veloci del led colore azzurro
- **Impostazione soglia alta 65%:** Indicato con tre lampeggi veloci del led del colore azzurro

Per impostare la soglia di umidità relativa

- ▶ tenere premuto il tasto  il led indica la soglia impostata

Sensore Voc

Il sensore voc consente di valutare i voc, se il valore dei voc è superiore alla soglia impostata l'unità di ventilazione passa in espulsione per 200 secondi in velocità boost, al ciclo temporizzato per 180 secondi alla velocità impostata.


Se il valore risulta nuovamente superiore alla soglia impostata, viene ripetuto lo stesso meccanismo per un massimo di 3 volte in un'ora.

È possibile variare la soglia tra:

- **Nessuna soglia impostata:** Indicato con un lampeggio lento del led colore verde

- **Impostazione soglia bassa 150 Index:** Indicato con un lampeggio veloce del led colore verde
- **Impostazione soglia media 200 Index:** Indicato con due lampeggi veloci del led colore verde
- **Impostazione soglia alta 250 Index:** Indicato con tre lampeggi veloci del led del colore verde

Per impostare la soglia di umidità relativa

- ▶ tenere premuto il tasto 
 il led indica la soglia impostata


Sensore luminosità

Il sensore luminosità consente di valutare la luminosità, se il valore di luminosità è inferiore alla soglia impostata l'unità di ventilazione passa alla velocità notturna.

Il sensore di luminosità prevale sui sensori di umidità e Voc. È possibile variare la soglia tra:

- **Nessuna soglia impostata:** Indicato con un lampeggio lento del led colore giallo
- **Impostazione soglia bassa 5 lux:** Indicato con un lampeggio veloce del led colore giallo
- **Impostazione soglia media 10 lux:** Indicato con due lampeggi veloci del led colore giallo
- **Impostazione soglia alta 15 lux:** Indicato con tre lampeggi veloci del led del colore giallo


Per impostare la soglia di umidità relativa

- ▶ tenere premuto il tasto 
 il led indica la soglia impostata

Segnalazione filtri

La segnalazione della pulizia filtri viene mostrata ogni 1000 ore di utilizzo pesate in base alle velocità utilizzate con il lampeggio del led arancione una volta ogni ora.

Per effettuare il reset

- tenere premuto il tasto 
 il led lampeggia del colore azzurro

Verifiche a macchina accesa

Ad avviamento effettuato verificare che:

Verifiche funzionali:

- verificare le diverse modalità di funzionamento
- verificare che l'apparecchio esegua un arresto e la successiva riaccensione
- togliere e ridare tensione all'apparecchio e verificare il corretto riavvio
- l'apparecchio operi all'interno delle condizioni di funzionamento consigliate (vedi tabella dati tecnici)

Verifiche elettriche

- la corrente assorbita sia inferiore alla massima indicata nella tabella dati tecnici
- il valore di tensione di alimentazione rientri nei limiti prefissati e che durante il funzionamento non scenda al di sotto del valore nominale -10 %

Consegna dell'impianto

Ultimate tutte le verifiche ed i controlli sul corretto funzionamento dell'impianto, l'installatore è tenuto ad illustrare all'utente:

- le istruzioni per l'utilizzo
 - la manutenzione ordinaria
- le caratteristiche funzionali di base dell'apparecchio

Spegnimento per lunghi periodi

Il non utilizzo dell'apparecchio per un lungo periodo comporta l'effettuazione delle seguenti operazioni:

- ▶ disattivare l'apparecchio
- ▶ togliere l'alimentazione elettrica

MANUTENZIONE

Manutenzione ordinaria

Operazioni annuali

Il piano di manutenzione annuale prevede le seguenti operazioni e controlli e deve essere eseguito dal Centro Assistenza Tecnico o da personale qualificato.

Circuito elettrico

Verificare:

- la tensione elettrica di alimentazione
- l'assorbimento elettrico
- il serraggio connessioni
- che non ci siano danni o eccessiva usura dei cavi elettrici
- che le guarnizioni e i materiali sigillanti non si siano deteriorati fino al punto da non essere più atti allo scopo di prevenire lo sviluppo all'interno di atmosfere infiammabili
- il fissaggio corretto dei pressacavi
- dispositivi di sicurezza

Controlli meccanici

Verificare:

- il serraggio delle viti, dei ventilatori e della scatola elettrica, della pannellatura esterna dell'unità
- lo stato della struttura

⚠ Cattivi fissaggi sono origine di rumori e vibrazioni anomale.

Controlli aeraulici

Verificare:

- il regolare flusso dell'aria
- la pulizia di eventuali griglie di ripresa
- la pulizia delle canalizzazioni

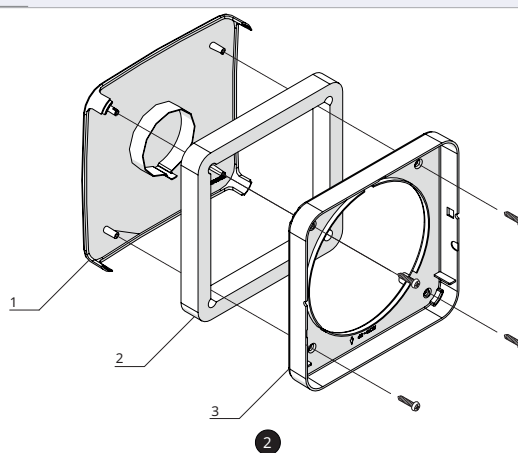
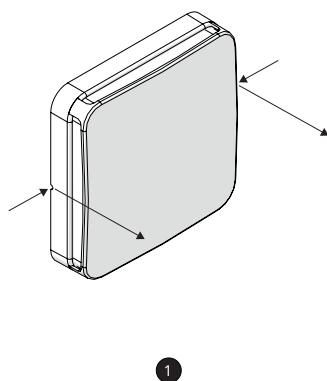
Pulizia

- pulizia degli elementi di copertura estetici
- pulizia o sostituzione dei filtri
- pulizia dello scambiatore di calore
- pulizia della griglia esterna

Pulizia o sostituzione dei filtri

1. Cover estetica
2. Filtro

3. Coperchio



Per rimuovere:

- ▶ togliere l'alimentazione elettrica all'unità
- ▶ premere sui punti di sgancio e tirare verso di sé il coperchio dell'unità
- ▶ rimuovere le viti dal coperchio dell'unità
- ▶ estrarre il filtro

⚠ Prestare attenzione alle superfici taglienti.

ⓘ Se le condizioni dei filtri sono accettabili è possibile pulirli utilizzando un aspirapolvere o un compressore a bassa pressione.

ⓘ Qualora risultasse impossibile pulirli, i filtri devono essere sostituiti.

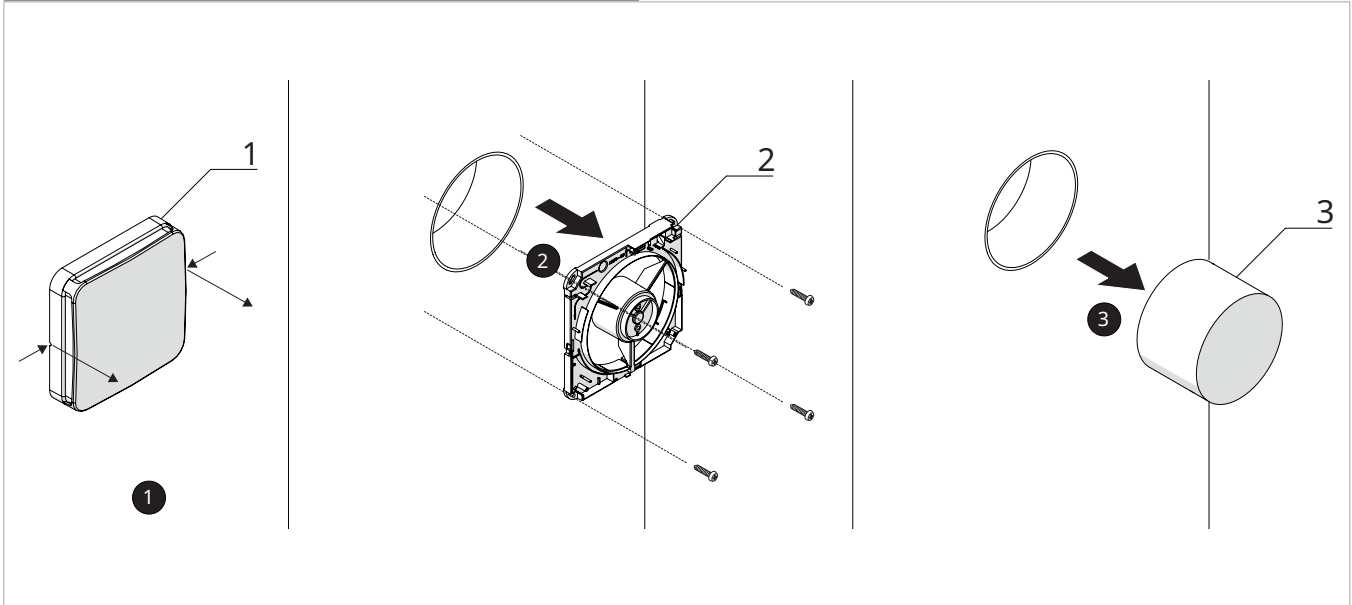
Per riposizionare:

- ▶ procedere in modo inverso

Pulizia dello scambiatore di calore

1. Coperchio dell'unità
2. Corpo apparecchio

3. Scambiatore di calore



Per rimuovere:

- ▶ togliere l'alimentazione elettrica all'unità
 - ▶ premere sui punti di sgancio e tirare verso di sé il coperchio dell'unità
 - ▶ rimuovere le viti dal corpo apparecchio
 - ▶ estrarre il corpo apparecchio
 - ▶ utilizzare la maniglia predisposta sullo scambiatore di calore
 - ▶ estrarre lo scambiatore di calore
- ⓘ **Se le condizioni dello scambiatore di calore sono accettabili è possibile pulirlo utilizzando un aspirapolvere o un compressore a bassa pressione.**
- ⓘ **Qualora risultasse impossibile pulirlo, lo scambiatore di calore dev'essere sostituito.**

Per riposizionare:

- ▶ procedere in modo inverso

ANOMALIE E RIMEDI

Avvertenze preliminari

In caso si riscontrasse una delle seguenti anomalie:

- la ventilazione non si attiva
- l'apparecchio emette un rumore eccessivo

Seguire le seguenti istruzioni:

- ▶ staccare immediatamente l'alimentazione elettrica

- ▶ contattare un Centro Assistenza Tecnico autorizzato o personale professionalmente qualificato

⚠ Gli interventi devono essere eseguiti da un installatore qualificato o da un centro di assistenza specializzato.

- ⊘ È vietato intervenire personalmente.

Tabella anomalie rimedi

Problemi legati al funzionamento dell'unità

| PROBLEMA | CAUSA | RIMEDIO |
|--|---|---|
| Il ventilatore non si attiva | L'alimentazione non è inserita | Verificare l'alimentazione sul ventilatore |
| | Non funziona l'unità di comando dell'unità | Verificare l'unità di comando e la sua relativa alimentazione |
| | Collegamenti elettrici errati | Verificare il funzionamento dell'alimentatore |
| | Ventilatore in protezione termica | Verificare che le giranti del ventilatore non siano ostruite |
| Il ventilatore si arresta inaspettatamente | Pale ventilatore ostruite | Verificare l'alimentazione sul ventilatore |
| | Tensione al motore errata dall'unità di comando | Verificare l'unità di comando e la sua relativa alimentazione |
| | Collegamenti elettrici errati | Verificare il funzionamento dell'alimentatore |
| | Ventilatore in protezione termica | Verificare che le giranti del ventilatore non siano ostruite |
| Portata aria insufficiente | Filtro, scambiatore o griglie intasati | Pulire i filtri |
| | Corpo estraneo all'interno della tubazione | Aumentare la velocità di rotazione Pulire tubazioni, scambiatore |
| | Problemi alle pale del ventilatore | Verificare le giranti del ventilatore |
| Rendimento dello scambiatore insufficiente | Scambiatore intasato | Pulire le superfici dello scambiatore |
| | Tempo ciclo impostato non correttamente | Impostare il tempo ciclo secondo le indicazioni precedenti |
| Vibrazioni e rumorosità eccessive | Installazione non corretta dell'unità | Verificare staffaggi e fissaggi dell'unità |
| | Installazione non corretta delle tubazioni | Verificare staffaggi e fissaggi tubazioni |
| | Squilibrio della girante dei ventilatori | Verificare stato giranti dei ventilatori |
| Perdita acqua dall'unità | Installazione unità con inclinazione errata | Verificare la corretta installazione dell'unità ventilante |

Problemi legati al funzionamento dell'unità di comando o alimentatore

| PROBLEMA | CAUSA | RIMEDI |
|---|--|--|
| Il ventilatore non si attiva | Unità di comando guasta | Verificare o sostituire l'unità di comando |
| | Alimentatore guasto | |
| Il ventilatore non cambia velocità | Unità di comando guasta | Verificare o sostituire l'unità di comando |
| Il ventilatore non cambia modo di funzionamento | Unità di comando guasta | Verificare o sostituire l'unità di comando |
| Il ventilatore funziona con tempi inaspettati | Unità di comando guasta | Verificare o sostituire l'unità di comando |
| Il telecomando non funziona | Batterie scariche o telecomando guasto | Verificare o sostituire le batterie |

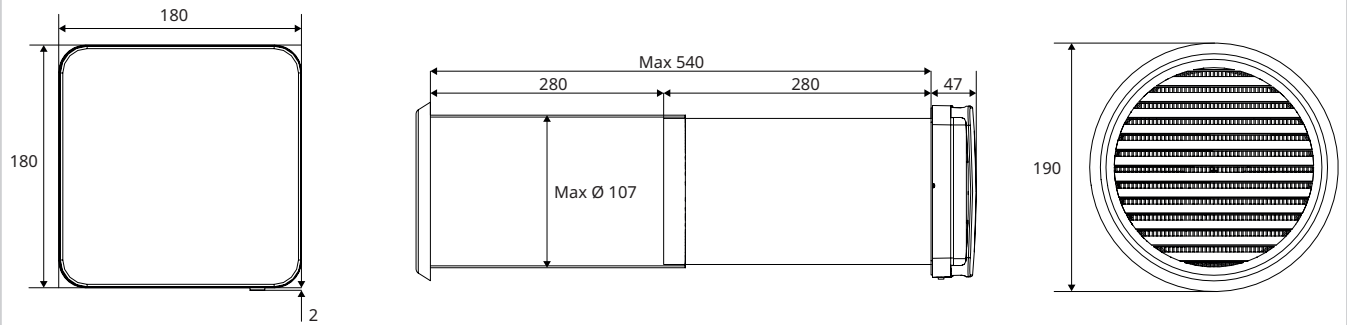
INFORMAZIONI TECNICHE

Dati tecnici

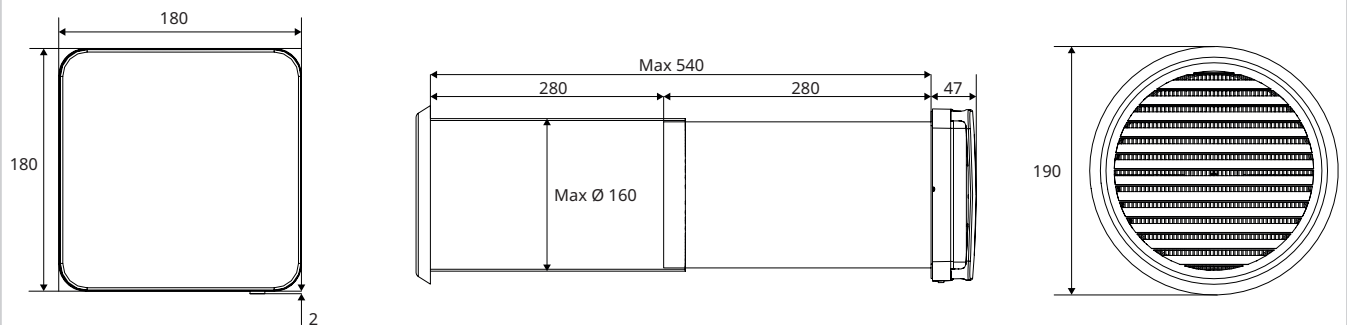
| Modelli | u.m. | 02 | 05 |
|--|-------------------|----------------------|-------------------|
| Ventilatore (UNI EN 13141-8) (1) | | | |
| Tipo | | Assiale DC Brushless | |
| Numero velocità | | 3 | 3 |
| Portata aria nominale | m ³ /h | 24 | 50 |
| Portata aria nel ciclo | m ³ /h | 18 | 38 |
| Portata aria velocità massima | m ³ /h | 24 | 50 |
| Portata aria velocità media | m ³ /h | 12 | 25 |
| Portata aria velocità minima | m ³ /h | 8 | 15 |
| Portata aria velocità ciclo massima | m ³ /h | 18 | 38 |
| Portata aria velocità ciclo media | m ³ /h | 9 | 20 |
| Portata aria velocità ciclo minima | m ³ /h | 6 | 12 |
| Portata aria notturna | m ³ /h | 5 | 10 |
| Scambiatore di calore (A 7; A 20) (2) | | | |
| Tipo | | Rigenerativo | |
| Efficienza di recupero | % | 79,0 | 77,0 |
| Filtro | | | |
| Tipo | | Filtro piano | |
| Efficienza | | Coarse | |
| Livelli sonori (UNI EN 3741; 3744) | | | |
| Potenza sonora trasmessa alla struttura Lw massima | dB (A) | 32 | 44 |
| Potenza sonora trasmessa alla struttura Lw media | dB (A) | 26 | 38 |
| Potenza sonora trasmessa alla struttura Lw minima | dB (A) | 18 | 29 |
| Pressione sonora massima a 1 m Lp | dB (A) | 28 | 39 |
| Pressione sonora media a 1 m Lp | dB(A) | 26,0 | 37,0 |
| Pressione sonora minima a 1 m Lp | dB (A) | 23 | 34 |
| Caratteristiche elettriche | | | |
| Alimentazione elettrica | V / ph / Hz | 230 / 1 / 50 | |
| Potenza assorbita | W | 6,6 | 6,6 |
| Grado di protezione | IP | X4 | |
| Dimensioni prodotto | | | |
| Dimensioni coperchio | mm | 180 x 180 | 180 x 180 |
| Diametro | mm | 107 | 160 |
| Profondità condotto | mm | Min 240 / Max 540 | Min 240 / Max 540 |
| 1. Dati riferiti alla norma UNI EN 13141-8 | | | |
| 2. Temperatura aria esterna 7 °C / 72 % UR; Temperatura aria interna 20 °C / 28 % UR | | | |

Dimensioni

Taglia 02



Taglia 05



ECOCLIMA SRL

Via Caduti di Russia, 19
35010 Curtarolo - PADOVA
Centralino: 049 9620344
Fax: 049 9620348
Email: info@ecoclima.com
Website: www.ecoclima.com