

VENTILATORE IN LINEA DA CANALE CIRCOLARE PER PRESSIONI FINO A 200 Pa

Serie EVTT

Ventilatori da canale circolare monofase a 2 velocità.
Gruppo motore ventola estraibile.

CARATTERISTICHE

Materiale: plastico ad alta resistenza.
Colore: bianco.
Installazione: su canale circolare.
Grado di protezione: IPX4.

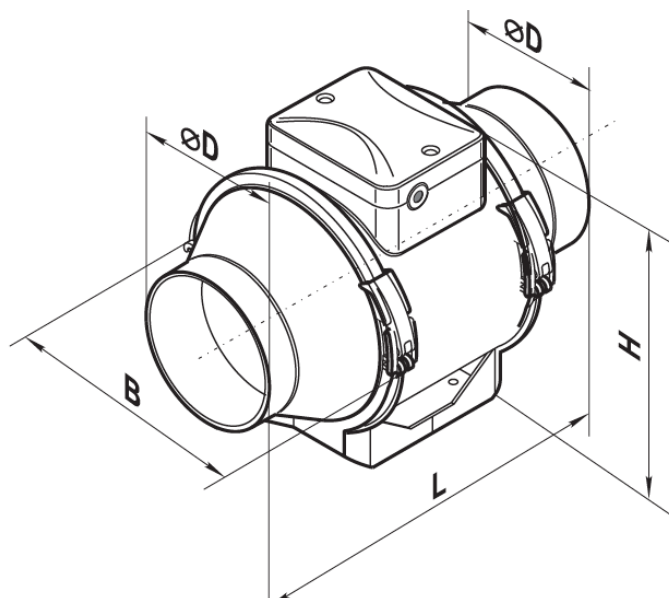
IMPIEGO

- portate da 30 a 1040 m³/h;
- pressione statica fino a 200 Pa.

ACCESSORI

Regolatore elettronico di velocità modello RCS 300

DIMENSIONI



modello	Ø D (mm)	B (mm)	L (mm)	H (mm)	Peso (kg)
EVTT 100	96	167	246	190	1,45
EVTT 125	123	167	246	190	1,79
EVTT 125S	123	223	295	250	3,14
EVTT 150	146	223	295	250	3,19
EVTT PRO 200	199	239	295,5	261	3,95

Tutte le dimensioni sono
espresse in millimetri.

DATI DI FUNZIONAMENTO

modello	Velocità	giri r.p.m.	potenza assorbita		°C max	dB(A)
			W	A		
EVTT 100	Max.	2385	33	0,21	60	36
	Min.	2180	21	0,11	60	27
EVTT 125	Max.	2455	37	0,27	60	37
	Min.	1950	23	0,18	60	28
EVTT 125S	Max.	2510	54	0,16	60	42
	Min.	1850	28	0,12	60	31
EVTT 150	Max.	2460	60	0,27	60	44
	Min.	1680	30	0,17	60	33
EVTT PRO 200	Max.	2380	108	0,48	60	52
	Min.	1915	76	0,34	60	45

dB(A): indice di rumorosità a 3 m

PRESTAZIONE AERAUICA

modello	portata m ³ /h					
	0 Pa	40 Pa	80 Pa	100 Pa	150 Pa	200 Pa
EVTT 100	187	160	55	30	-	-
	145	100	40	15	-	-
EVTT 125	280	220	80	50	-	-
	220	190	35	-	-	-
EVTT 125S	320	275	225	215	150	75
	235	190	135	125	65	-
EVTT 150	530	470	420	405	270	125
	410	360	270	250	80	20
EVTT PRO 200	1040	930	850	810	700	580
	830	730	680	650	500	350

ESEMPI DI INSTALLAZIONE



