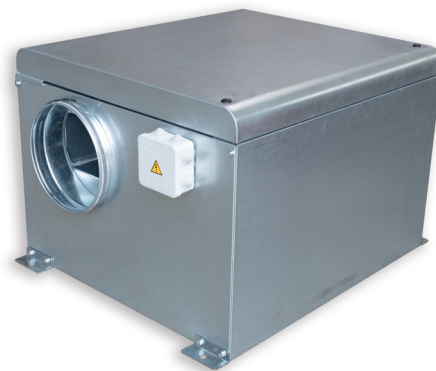


CASSONCINI VENTILANTI SILENZIATI CON MOTORE EC fino a 1600 m³/h



Serie EVINS

Cassoncini silenziati con ventilatore elettronico radiale a pale rovesce per impianti di ventilazione o di estrazione dell'aria.

CARATTERISTICHE

Il cassoncino EVINS è composto da una struttura autoportante in lamiera zincata con isolamento interno in materiale fonoassorbente spessore 50 mm. Nel box sono presenti 2 attacchi circolari maschio con guarnizione per evitare trafilamenti. Il pannello frontale con apertura a libro permette una facile manutenzione. Il ventilatore installato all'interno del cassoncino è del tipo elettronico radiale a pale rovesce conforme alla normativa Erp. La regolazione della velocità della ventola può avvenire mediante variatore di velocità dedicato oppure con segnale esterno 0-10 V.

Temperatura massima del flusso dell'aria -20°C / +50°C.
Alimentazione 230V / 1ph / 50Hz.

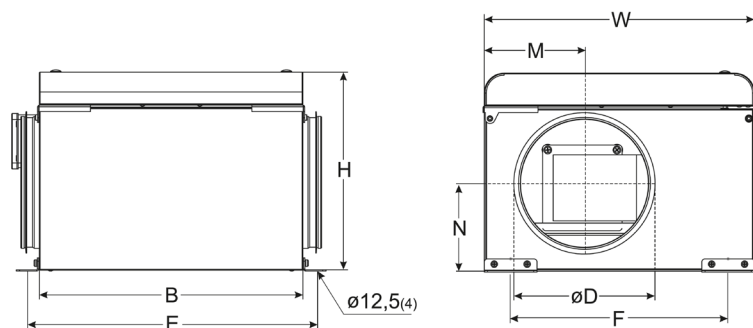
Grado di protezione box IP44 (IP54 modello EVINS-315).
Grado di protezione morsetteria IP55.

IMPIEGO

Ideali per estrarre o immettere aria pulita o leggermente polverosa attraverso, tubazioni circolari in ambienti quali: locali pubblici, uffici, negozi, bar, palestre, laboratori, bagni, officine, ristoranti.

Portate da 100 a 1600 m³/h e pressioni statiche fino a 1000 Pa.

DIMENSIONI



modello	B	W	H	M	N	D	E	F	Kg
EVINS-125	400	410	325	205	165,5	125	440	330	12,3
EVINS-160	550	485	340	149	193	160	590	405	19
EVINS-200	600	545	425	170	259,3	200	640	465	25
EVINS-250	600	545	425	194	234,5	250	640	565	25
EVINS-315	437	595	475	297,5	238	315	477	515	31

Tutte le dimensioni sono espresse in mm.

ELETTRONICA DI COMANDO

- EVSRC variatore di velocità;
- segnale 0-10V proveniente da regolatore esterno.

COSTRUZIONE

Cassa di contenimento in lamiera zincata con pareti isolate con materiale fonoassorbente ad alta densità spessore 50 mm.

Bocche circolari di collegamento ai canali.

Pannello apribile per accedere al ventilatore.

Ventilatore centrifugo con girante a pale rovesce.

Motore elettrico monofase EC brushless ad alta efficienza IP44 (IP54 mod.315) regolabile al 100% con un potenziometro o segnale 0-10V con protezione termica. Morsetteria esterna IP55

GAMMA

La gamma è composta da 5 modelli con diametro delle bocche da 125 a 315 mm.

ACCESSORI

Rete di protezione (obbligatoria per l'utilizzo a bocca libera).

Regolatore di velocità.

Soggetto a modifiche tecniche - Subject to technical modifications

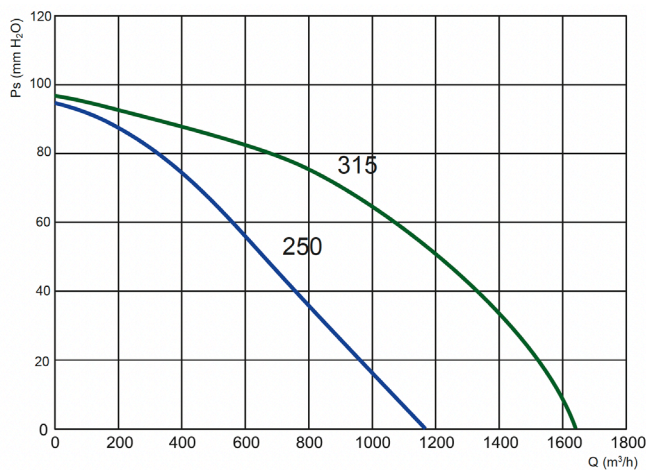
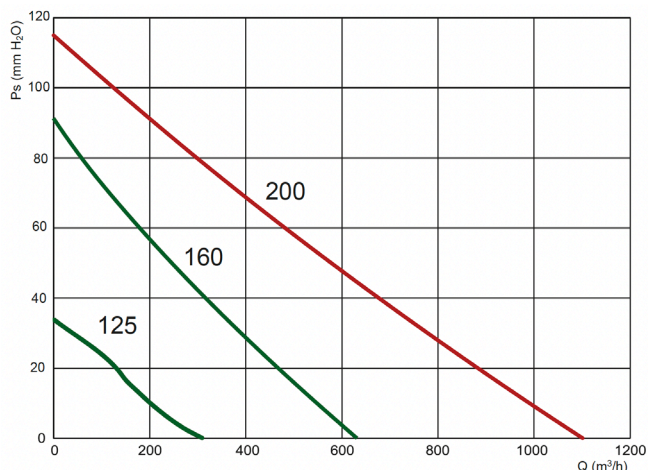
CARATTERISTICHE TECNICHE

Modello EVINS		125	160	200	250	315
Tipo di Ventilatore		Plug fan				
Numero Ventilatori	Nr	1				
Livello di pressione sonora in campo libero a 1 m dal ventilatore con le bocche canalizzate Lp	dB(A)	47	54	58	63	63
Alimentazione	V / ph / Hz	230/1/50				
Corrente Max assorbita	A	0,4	0,99	1,45	1,69	3
Potenza Max assorbita	W	53	114	195	213	400

Dati riferiti ai valori nominali dichiarati dal costruttore dei ventilatori.

PORTATA ARIA

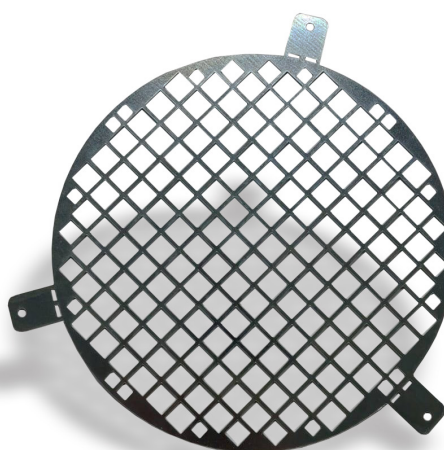
modello	pressione statica Pa					
	200	300	400	600	800	1000
EVINS-125	120	30				
EVINS-160	460	390	300	180	40	
EVINS-200	880	790	670	480	300	120
EVINS-250	950	850	750	550	310	
EVINS-315	1520	1430	1320	1080	680	



ACCESSORI



REGOLATORE EVSRC10



RETE DI PROTEZIONE

Tutte le unità di ventilazione, secondo il Regolamento Europeo 1253/14, devono essere azionate tramite variatore di velocità a seconda della tipologia del motore elettrico. L'indicazione del variatore è riportata nella documentazione dell'unità di ventilazione medesima.