

EVBERD

Batterie elettriche per recuperatori serie residenziale

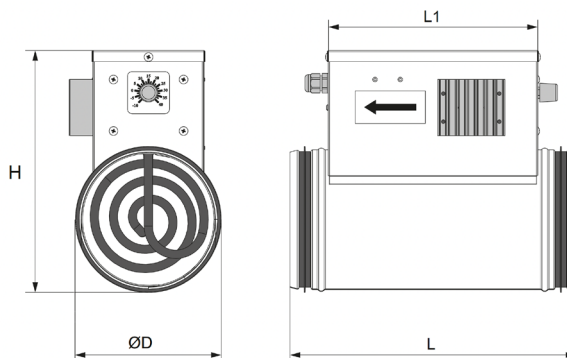


DESCRIZIONE

Le batterie elettriche di pre/post riscaldamento a sezione circolare sono costruite con telaio in lamiera zincata ed elementi corazzati in acciaio inox. Sono predisposte di flange circolari che facilitano l'installazione sul condotto. La scatola laterale permette di accedere ai terminali per il cablaggio e contiene 2 termostati di sicurezza. La scatola elettrica è dotata di morsetti di alimentazione, relé per azionamento potenza e doppio termostato di sicurezza. Le resistenze sono dotate di un regolatore elettronico a gradini con sonda che permette il controllo della temperatura dopo la resistenza, con la massima precisione.

DIMENSIONI

Modello	ØD	H	L	L1	Peso Kg
EVBERD 1	124	230	306	227	1,6
EVBERD 2	159	267	306	226	2,2



BATTERIA ELETTRICA ASSOCIATA PER MODELLO

Modello	EVBERD 1	EVBERD 2
EVHRP-PS	20H - 20V	30H-40H-50H-30V-40V-50V
EVHRP SMALL	10H/V - 15H/V - 25H/V	
EVHRA-D		14-20-30-50/15

DATI TECNICI BATTERIA ELETTRICA

La scatola elettrica laterale già completa di passacavo consente di accedere ai componenti al suo interno:

- Termoprotettore a riarmo automatico;
- Termoprotettore a riarmo manuale;
- Teleruttore;
- Termostato regolabile -10°C +40°C
- Morsettiera.

Il termostato montato sulla batteria consente di regolare direttamente la temperatura dell'aria di mandata.

Il riscaldatore è classificato come apparecchio elettrico di classe I - IP40.

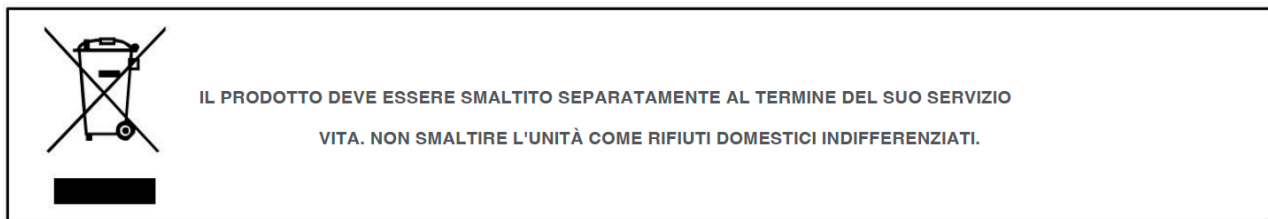
Il riscaldatore deve essere collegato a terra.

Il riscaldatore è dotato di un sensore di temperatura integrato nel tubo di alluminio che lo protegge da danni meccanici. Il sensore è posizionato dietro gli elementi riscaldanti.

Modello		EVBERD 1	EVBERD 2
Potenza elettrica nominale	kW	0,8	1,2
Alimentazione		230 V / 1 / 50	230 V / 1 / 50
Assorbimento	A	3,5	5,2
Diametro	Ø	125	160

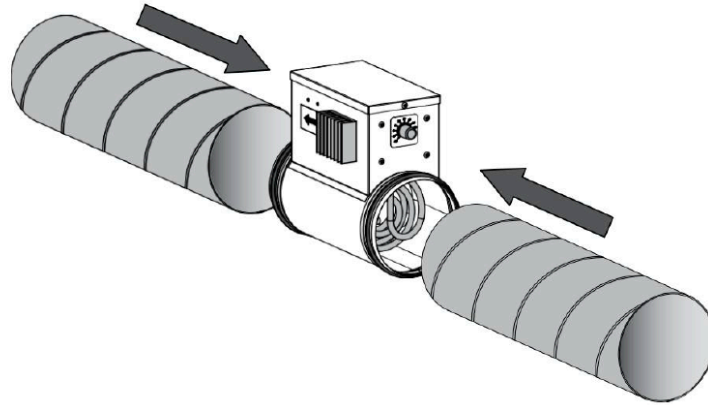
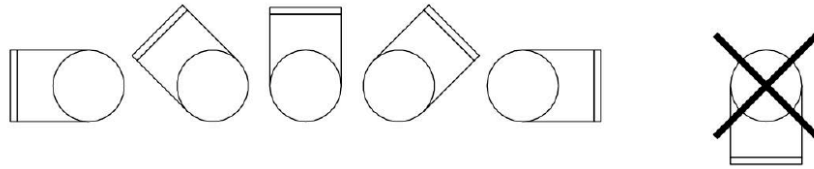
PRECAUZIONI DI SICUREZZA PER L'INSTALLAZIONE E IL FUNZIONAMENTO DELL'UNITÀ

- Scollegare l'unità dalla rete elettrica prima di qualsiasi operazione di installazione.
- Non posizionare oggetti estranei sul cavo di alimentazione.
- Non utilizzare apparecchiature o cavi danneggiati quando si collega l'unità alla rete elettrica.
- Non permettere ai bambini di utilizzare l'unità.
- Non conservare sostanze esplosive o altamente infiammabili nelle immediate vicinanze dell'unità.
- Evitare di danneggiare il cavo di alimentazione.
- Proteggere le parti elettriche dell'unità dall'ingresso di acqua.
- Non ostruire il condotto dell'aria quando l'unità è accesa.
- In caso di funzionamento continuo dell'unità, verificare periodicamente la sicurezza del montaggio.
- Non piegare il cavo di alimentazione.
- Non lavare l'unità con acqua.
- Non dirigere il flusso d'aria prodotto dall'unità verso fiamme libere.
- Non sedersi sull'unità ed evitare di appoggiarvi oggetti estranei.
- Non effettuare le operazioni di installazione e manutenzione con le mani bagnate.
- Non aprire l'unità durante il funzionamento.
- Durante l'installazione dell'unità, seguire le norme di sicurezza specifiche per l'uso di utensili elettrici.
- Non toccare i comandi dell'unità con le mani bagnate.
- L'unità deve essere messa a terra!
- Non utilizzare l'unità in ambienti aggressivi o esplosivi.
- Scollegare l'unità dalla rete elettrica prima di qualsiasi manutenzione tecnica.
- Quando l'unità genera suoni insoliti, odori o emette fumo, scollegarla dall'alimentazione.
- Utilizzare l'unità solo per lo scopo per cui è stata progettata.
- Non utilizzare l'unità al di fuori dell'intervallo di temperatura indicato nel manuale dell'utente.
- Disimballare l'unità con cura.
- Non posare il cavo di alimentazione dell'unità in prossimità di apparecchiature di riscaldamento.
- L'unità può essere utilizzata da bambini di età pari o superiore a 8 anni e da persone con capacità fisiche, sensoriali o mentali ridotte o prive di esperienza e conoscenza, a condizione che siano supervisionati o abbiano ricevuto istruzioni sull'uso sicuro dell'unità e comprendano i rischi connessi.



Il riscaldatore è progettato per lunghi periodi di funzionamento continuo senza necessità di scollegamento dalla rete elettrica. L'aria trasportata non deve contenere miscele infiammabili o esplosive, evaporazione di sostanze chimiche, sostanze appiccicose, materiali fibrosi, polvere grossolana, particelle di fuliggine e olio o ambienti favorevoli alla formazione di sostanze pericolose (sostanze tossiche, polvere).

INSTALLAZIONE



Modello		EVBERD 1	EVBERD 2
Sezione cavi	mm ²	3x1,5	3x2,5
Alimentazione		230 V / 1 / 50	230 V / 1 / 50

SCHEMA ELETTRICO

