

BOCCHETTE LINEARI A BARRE ORIZZONTALI FISSE CON CORPO CENTRALE REMOVIBILE E CORNICE A SCOMPARSA.



Serie EBLs

Bocchette a barre orizzontali fisse in alluminio con deflessione 0° o 15°. Telaio con cornice a scomparsa.

CARATTERISTICHE

Materiale: alluminio.
Finitura: anodizzato naturale.
Telaio: alluminio naturale.
Installazione: fissaggio con viti.

IMPIEGO

Bocchette utilizzate in impianti di condizionamento e ventilazione sia in mandata che ripresa.

Possono essere installate a soffitto ed a parete.

MODELLI

EBLS 20/0°: con cornice a scomparsa, barre fisse frontali estraibili con deflessione 0°;

EBLS 21/0°: con cornice a scomparsa, barre fisse frontali estraibili con deflessione 0° e alette posteriori orientabili;

EBLS 20/15°: con cornice a scomparsa, barre fisse frontali estraibili con deflessione 15°;

EBLS 21/15°: con cornice a scomparsa, barre fisse frontali estraibili con deflessione 15° e alette posteriori orientabili.

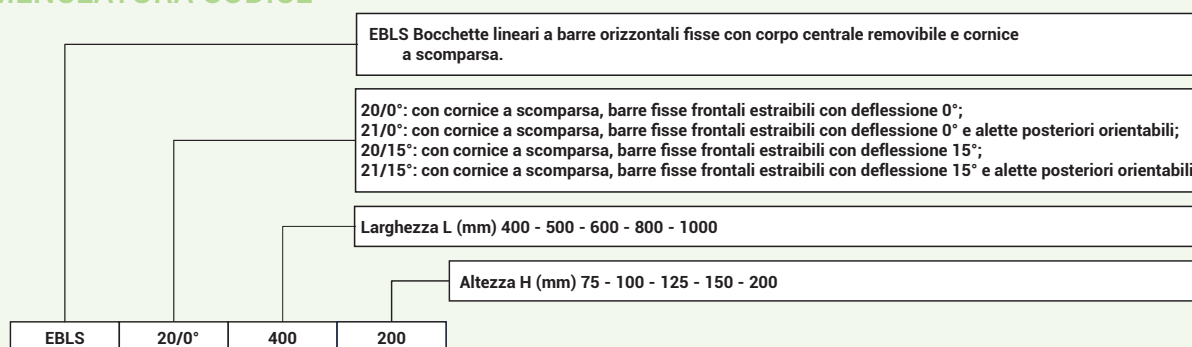
ACCESSORI

- EPZ plenum zincato;
- EPI plenum isolato;
- SC serranda di taratura in acciaio zincato con alette a movimento contrapposto.
- EFEBS Filtro per la ripresa dell'aria

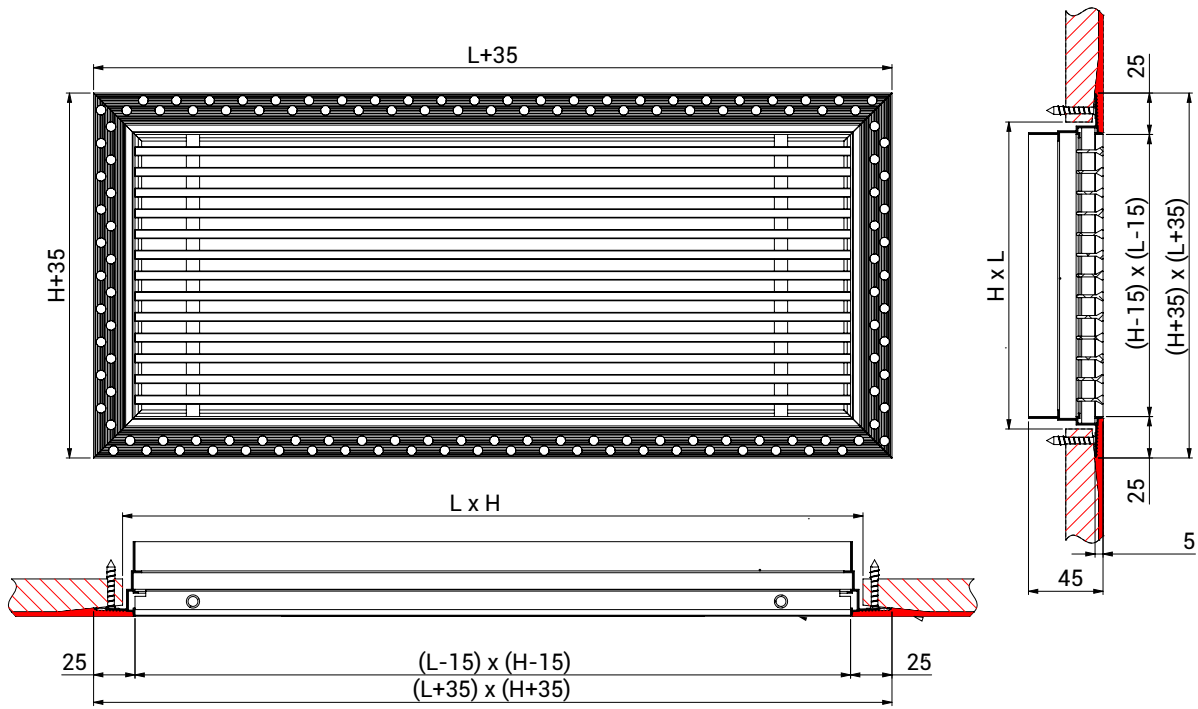
A RICHIESTA

Verniciatura colore RAL9016 o altri colori a scelta.

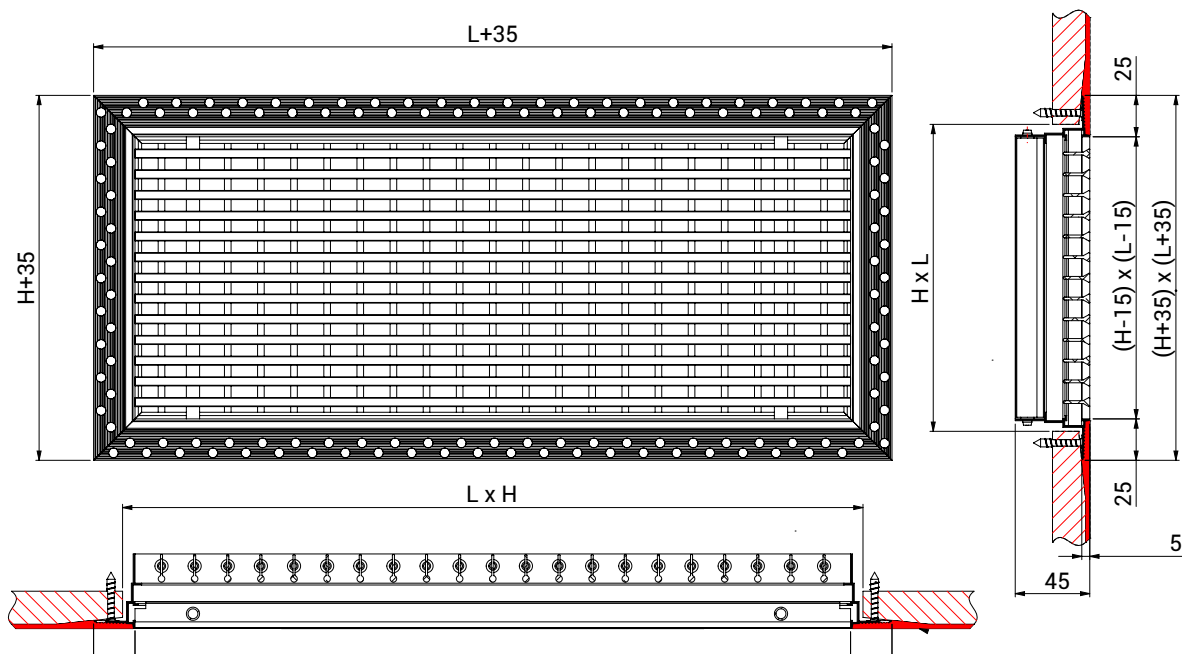
NOMENCLATURA CODICE



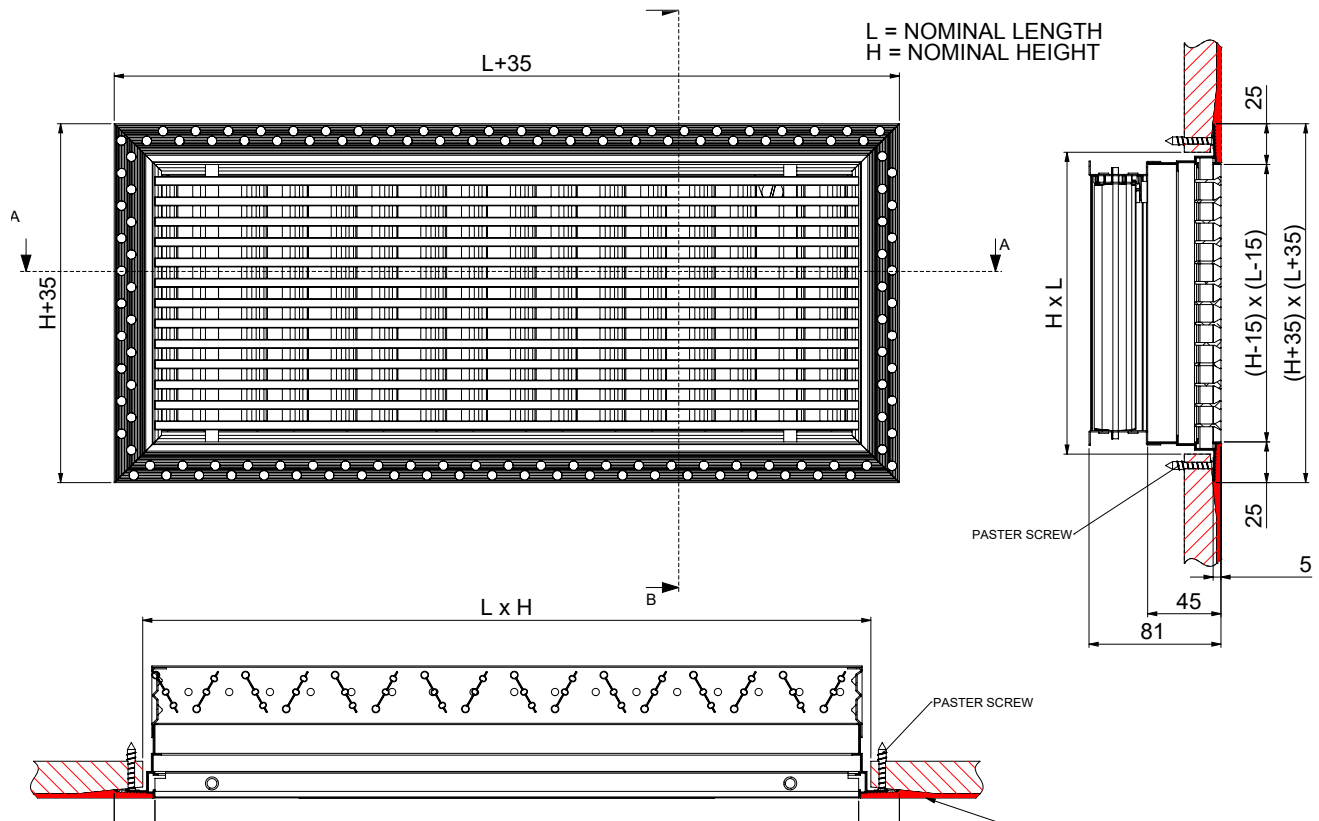
DIMENSIONI EBL5 20/0°



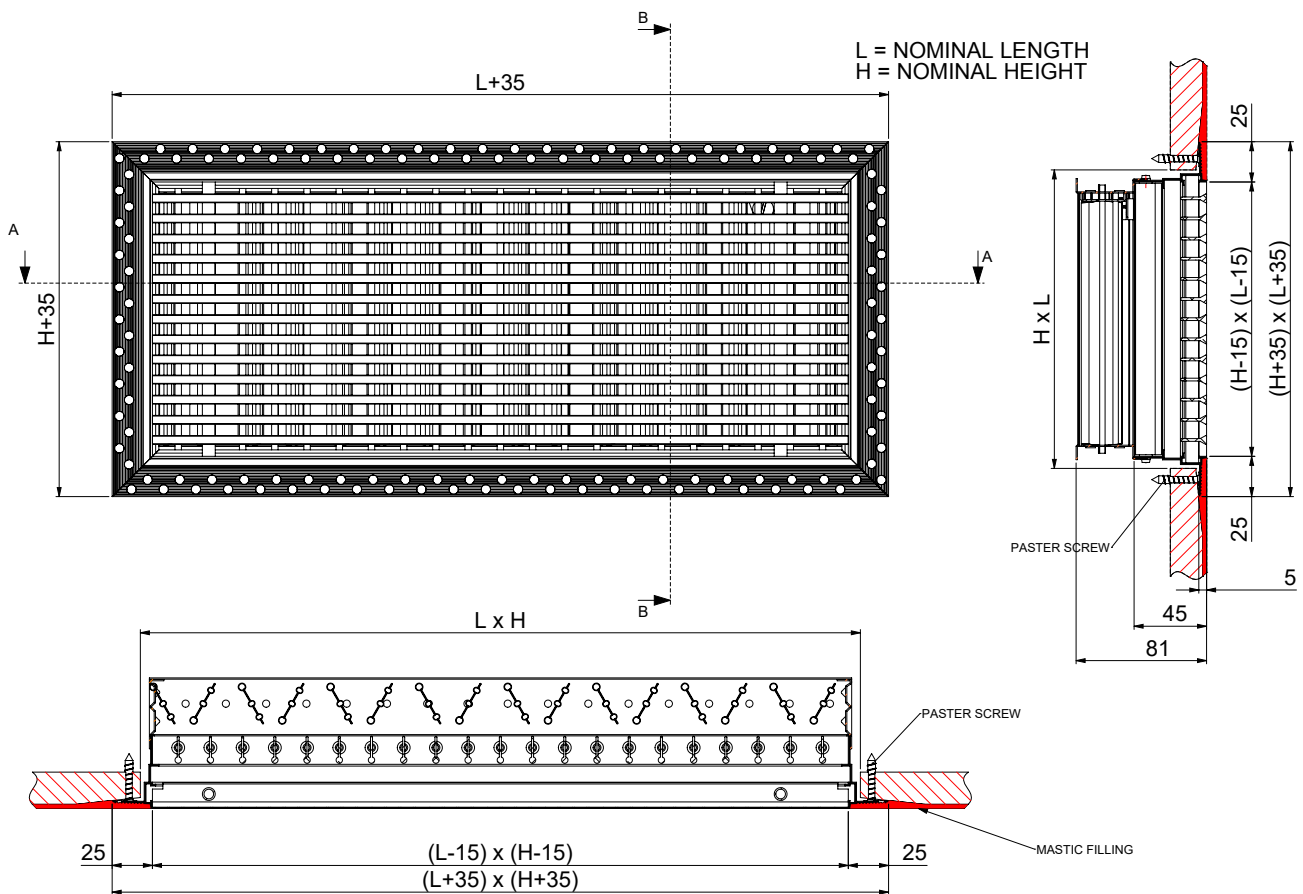
DIMENSIONI EBL5 21/0°



DIMENSIONI EBLs 20/0° + SC



DIMENSIONI EBLs 21/0° + SC



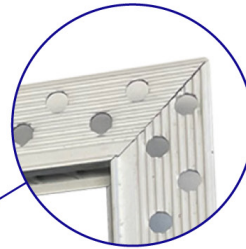
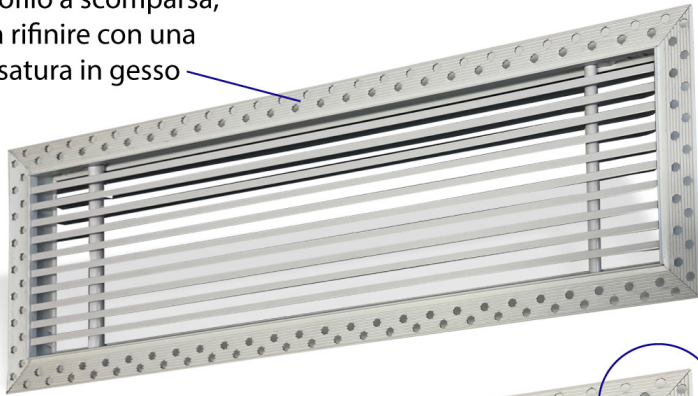
DATI DI FUNZIONAMENTO:

dimensioni LxH	sezione efficace m ²	Vk 3 m/s		Vk 4 m/s		Vk 5 m/s	
		m ³ /h	L1	m ³ /h	L1	m ³ /h	L1
400x75	0,015	160	2,8	213	3,8	266	4,7
500x75	0,019	201	3	268	3,9	335	4,9
600x75	0,022	243	3,1	323	4,1	404	5,1
800x75	0,030	326	3,3	434	4,3	543	5,4
1000x75	0,038	408	3,4	545	4,5	681	5,7
400x100	0,020	216	2,9	292	3,8	365	4,8
500x100	0,026	276	3	367	4	459	5
600x100	0,031	332	3,1	443	4,2	554	5,2
800x100	0,041	446	3,3	595	4,4	743	5,5
1000x100	0,052	560	3,5	746	4,6	933	5,8
400x125	0,026	278	2,9	370	3,9	463	4,9
500x125	0,032	350	3,1	467	4,1	583	5,1
600x125	0,039	422	3,2	563	4,2	703	5,3
800x125	0,052	566	3,4	755	4,5	944	5,6
1000x125	0,066	711	3,5	947	4,7	1184	5,9
400x150	0,031	337	3	449	4	561	5
500x150	0,039	424	3,1	566	4,2	707	5,2
600x150	0,047	512	3,3	682	4,3	853	5,4
800x150	0,064	687	3,4	916	4,6	1145	5,7
1000x150	0,080	862	3,6	1149	4,8	1436	6
400x200	0,042	455	3,1	607	4,2	758	5,2
500x200	0,053	573	3,3	764	4,4	955	5,4
600x200	0,064	691	3,4	922	4,5	1152	5,6
800x200	0,086	927	3,6	1237	4,8	1546	6
1000x200	0,108	1164	3,8	1552	5	1940	6,3
Pa		5		10		15	
dB(A)		25 / 32		33 / 39		38 / 44	

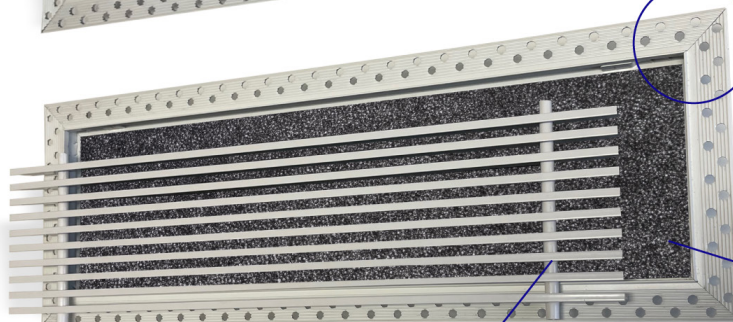
- Vk: velocità efficace (m/s)
- m³/h: portata
- Pa: perdite di carico in Pascal
- L1 (m): lancio riferito ad una velocità terminale Vt= 0,25 m/s e con un differenziale di temperatura di 10/12 °C, montati in prossimità del soffitto (non oltre 3 m); per distanze superiori correggere il lancio moltiplicandolo x 0,7
- dB(A): indice di rumorosità
-
- Tutte le dimensioni sono espresse in mm.

PARTICOLARITÀ COSTRUTTIVA

Profilo a scomparsa,
da rifinire con una
rasatura in gesso



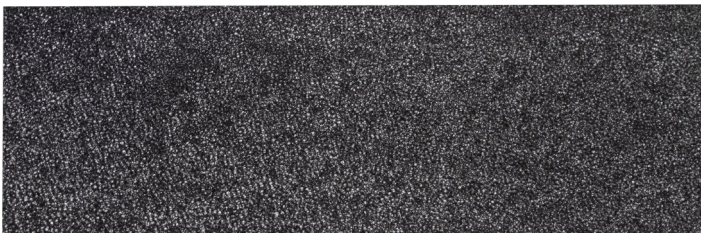
Cornice forata per una
maggior aderenza del
gesso per la rasatura



Filtro EFEBLS

Possibilità di estrarre le barre fisse
per una miglior manutenzione

EFEBLS FILTRO PER LA RIPRESA DELL'ARIA



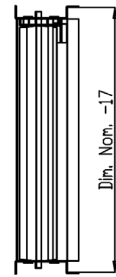
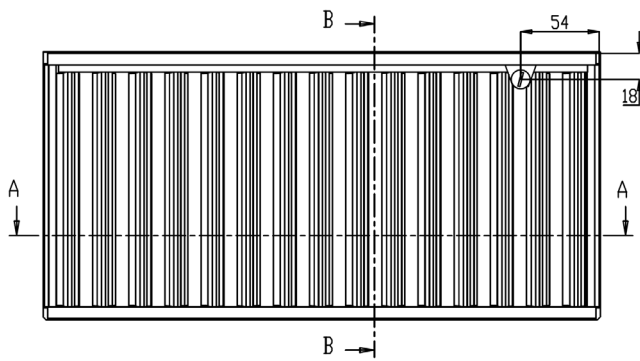
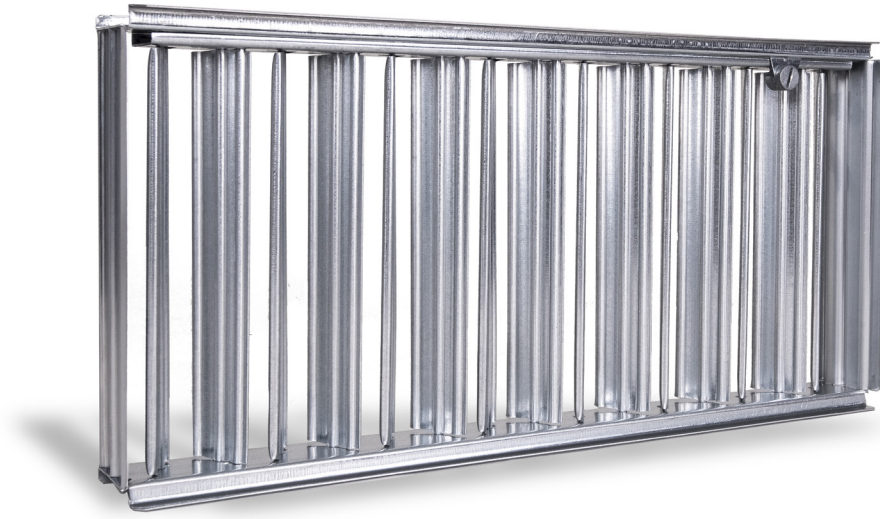
- Filtro per la ripresa dell'aria in poliuretano rigido spessore 6 mm senza telaio.

Proprietà fisiche	Misurazione	Standard	Risultato
Porosità	ppi - pori per pollice		15-25
Densità	kg/m ³	ISO 845	55
Resistenza alla compressione	kPa al 25% di compressione (20°C)	ASTM D1564 70	
Allungamento definitivo	%	ISO 1798	35
Resistenza alla trazione	kPa	ISO 1798	200
Resistenza allo strappo	Nm/cm	ASTM D1564 15	
Comportamento alla fiamma			NFR

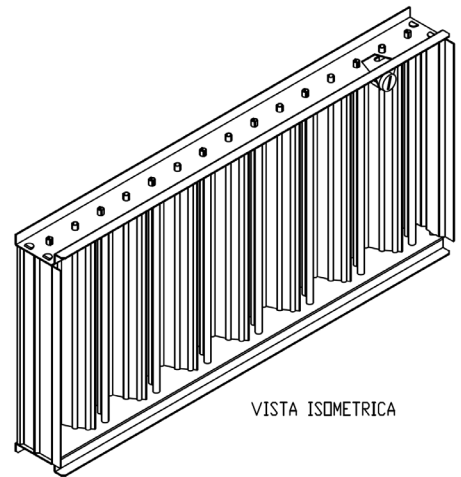
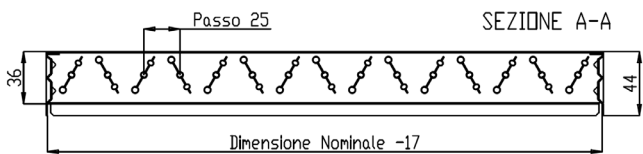
- Nota:
- Il materiale non è ignifugo.

SERRANDA DI TARATURA SC

- SC serranda di taratura in acciaio zincato con alette a movimento contrapposto.



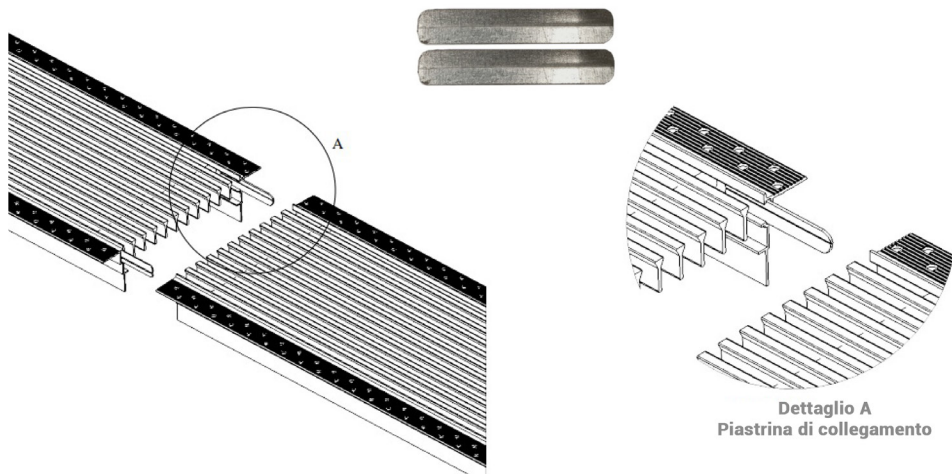
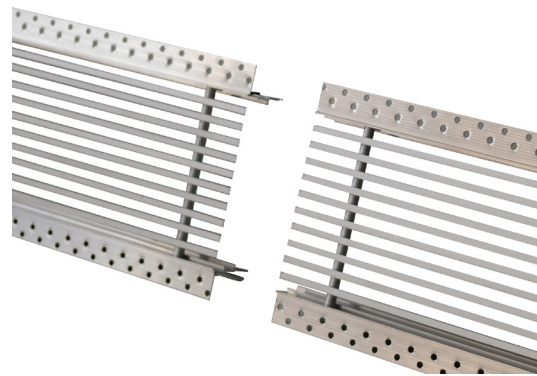
SEZIONE B-B



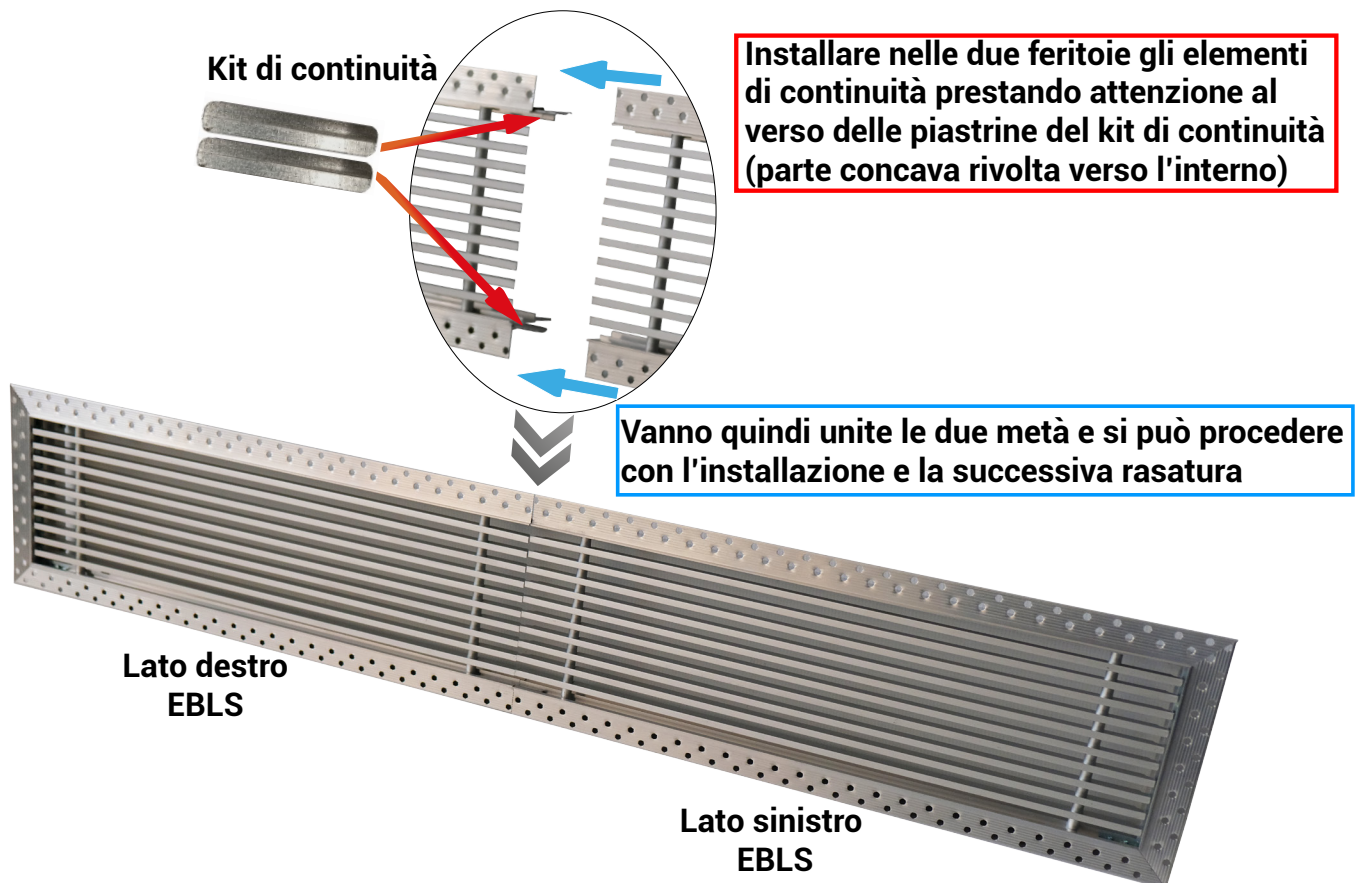
VISTA ISOMETRICA

KIT DI CONTINUITÀ

- Il kit di continuità è un accessorio necessario per poter realizzare linee in continuità di bocchette lineari di lunghezza superiore al metro. È costituito da due piastrine di giunzione che permettono l'allineamento ed il collegamento di due componenti della linea.
- NOTA: Il kit di continuità comporta che il pacco della bocchetta non sia estraibile ma fisso.



INSTALLAZIONE KIT DI CONTINUITÀ



EPI-EPZ PLENUM

modello L1 x H1	stacco superiore			stacco laterale			E	F
	P1	n° stacchi	Ø d	P2	n° stacchi	Ø d		
400x75	-	-	-	150	2	98	80	12
500x75	-	-	-	150	2	98	80	12
600x75	-	-	-	150	2	98	80	12
800x75	-	-	-	150	2	98	80	12
1000x75	-	-	-	150	2	98	80	12
400x100	200	2	98	200	2	98	80	12
500x100	200	2	98	200	2	98	80	12
600x100	200	2	98	200	2	98	80	12
800x100	200	2	98	200	2	98	80	12
1000x100	200	3	98	200	3	98	80	12
400x125	200	1	123	230	1	123	80	12
500x125	200	2	123	230	2	123	80	12
600x125	200	2	123	230	2	123	80	12
800x125	200	2	123	230	2	123	80	12
1000x125	200	3	123	230	3	123	80	12
400x150	200	1	148	250	1	148	80	12
500x150	200	2	148	250	2	148	80	12
600x150	200	2	148	250	2	148	80	12
800x150	200	2	148	250	2	148	80	12
1000x150	200	3	148	250	3	148	80	12
400x200	200	1	198	300	1	198	80	12
500x200	200	1	198	300	1	198	80	12
600x200	200	2	198	300	2	198	80	12
800x200	200	2	198	300	2	198	80	12
1000x200	200	2	198	300	2	198	80	12



CARATTERISTICHE

- Materiale: acciaio
- Finitura superficiale: zincatura
- Fissaggio bocchetta: con clips o con viti frontali

