

# BOCCHETTE LINEARI A BARRE ORIZZONTALI FISSE SENZA CORNICE



## Serie EBLF

Bocchette a barre orizzontali fisse con deflessione 0° o 15°, profili in alluminio, corpo centrale rimuovibile.

## CARATTERISTICHE

Materiale: alluminio.  
Finitura: anodizzato naturale.  
Installazione: fissaggio con staffe.

## IMPIEGO

Per impianti di condizionamento e ventilazione, per fan-coil, sia in mandata che in ripresa.

## INSTALLAZIONE

Su pareti leggere in cartongesso e in legno con spessore 12,5 mm.  
Su pareti in muratura;

## MODELLI

EBLF 20/0: con cornice e barre fisse frontali con deflessione 0°;  
EBLF 20/15: con cornice e barre fisse frontali con deflessione 15°;

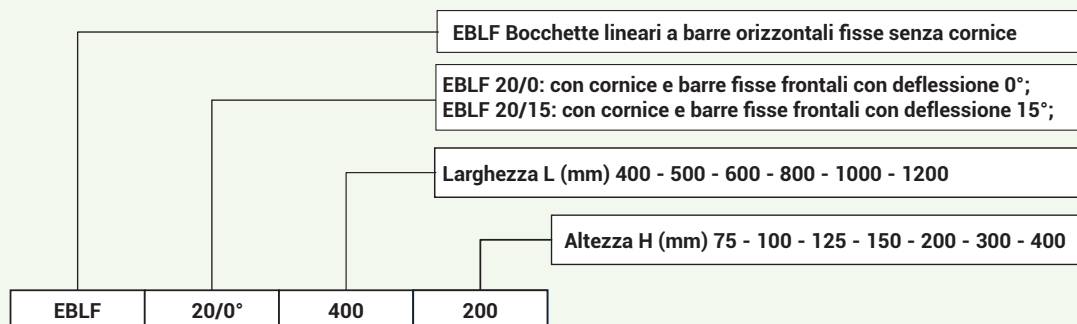
## ACCESSORI

- SC serranda di taratura in acciaio zincato con alette a movimento contrapposto;

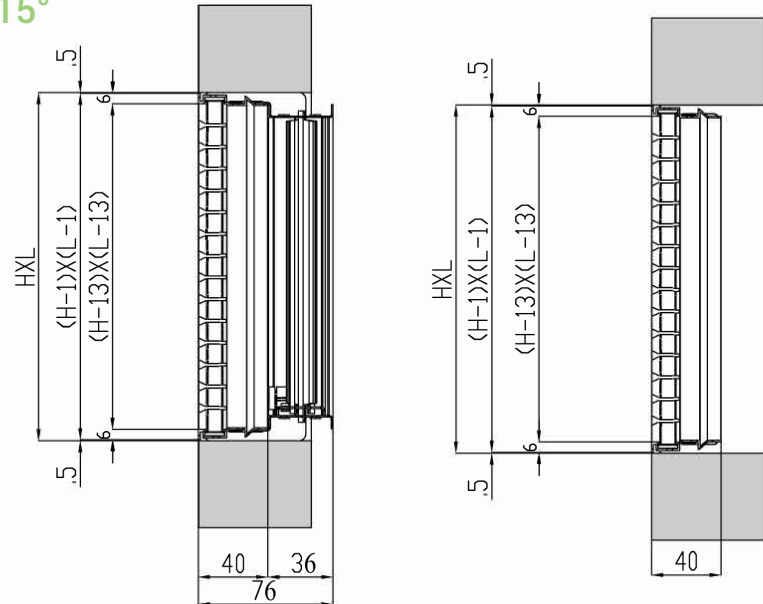
## A RICHIESTA

Verniciatura colore bianco RAL9016 o altri colori RAL a scelta.

## NOMENCLATURA CODICE



## DIMENSIONI EBLF 20/0° - 20/15°



## DATI DI FUNZIONAMENTO:

dimensioni LxH	sezione efficace m <sup>2</sup>	Vk 2 m/s		Vk 3 m/s		Vk 4 m/s	
		m <sup>3</sup> /h	L1	m <sup>3</sup> /h	L1	m <sup>3</sup> /h	L1
400x75	0,015	108	2,4	160	3,6	213	4,8
500x75	0,019	197	2,5	201	3,8	268	5,1
600x75	0,022	158	2,6	243	3,9	323	5,2
800x75	0,030	216	2,8	326	4,2	434	5,6
1000x75	0,038	274	2,9	408	4,4	545	5,8
1200x75	0,046	331	3	497	4,5	662	6
400x100	0,020	144	2,6	216	3,8	292	5,1
500x100	0,026	230	3,3	276	4,1	367	5,4
600x100	0,031	281	3,5	332	4,2	443	5,6
800x100	0,041	374	3,8	446	4,4	595	5,9
1000x100	0,052	475	3,9	560	4,7	746	6,2
1200x100	0,062	590	2,6	670	4,8	893	6,4
400x125	0,026	187	2,7	278	4,1	370	5,4
500x125	0,032	230	2,8	350	4,2	467	5,6
600x125	0,039	281	2,9	422	4,4	563	5,9
800x125	0,052	374	3,1	566	4,7	755	6,2
1000x125	0,066	475	3,3	711	4,9	947	6,5
1200x125	0,082	590	3,4	886	5,1	1149	6,9
400x150	0,031	223	2,8	337	4,2	449	5,6
500x150	0,039	281	2,9	424	4,4	566	5,9
600x150	0,047	338	3	512	4,6	682	6,1
Pa		3		7		12	
dB(A)		15/20		28/32		38 / 42	

Vk: velocità efficace (m/s)

m<sup>3</sup>/h: portata

Pa: perdite di carico in Pascal

L1 (m): lancio riferito ad una velocità terminale Vt= 0,25 m/s montati in prossimità del soffitto (con altezza dal pavimento non superiore ai 3 m); per distanze superiori correggere il lancio moltiplicandolo x 0,7

dB(A): indice di rumorosità

Tutte le dimensioni sono espresse in mm.

dimensioni LxH	sezione efficace m <sup>2</sup>	Vk 2 m/s		Vk 3 m/s		Vk 4 m/s	
		m <sup>3</sup> /h	L1	m <sup>3</sup> /h	L1	m <sup>3</sup> /h	L1
800x150	0,064	461	3,2	687	4,9	916	6,5
1000x150	0,080	576	3,4	862	5,1	1149	6,8
1200x150	0,096	691	3,5	1037	5,2	1382	7
400x200	0,042	302	3	455	4,5	607	6
500x200	0,053	380	3,1	573	4,7	764	6,2
600x200	0,064	461	3,2	691	4,9	922	6,5
800x200	0,086	619	3,4	927	5,2	1237	6,9
1000x200	0,108	778	3,6	1164	5,4	1552	7,2
1200x200	0,130	936	3,7	1404	5,6	1872	7,4
400x300	0,064	461	3,2	691	4,9	922	6,3
500x300	0,081	583	3,3	875	5,1	1166	6,6
600x300	0,097	698	3,5	1050	5,3	1400	7
800x300	0,130	936	3,7	1409	5,6	1879	7,5
1000x300	0,164	1181	3,9	1768	5,9	2357	7,8
1200x300	0,198	1426	4,1	2138	6,2	2851	8,3
400x400	0,084	603	3,4	904	5,1	1205	6,9
500x400	0,105	753	3,6	1130	5,4	1507	7,2
600x400	0,126	904	3,7	1356	5,6	1808	7,4
800x400	0,167	1205	3,9	1808	5,9	2411	7,9
1000x400	0,209	1507	4,1	2260	6,2	3013	8,2
1200x400	0,251	1808	7,1	2712	6,4	3616	8,5
Pa		3		7		12	
dB(A)		15/20		28/32		38 / 42	

Vk: velocità efficace (m/s)

m<sup>3</sup>/h: portata

Pa: perdite di carico in Pascal

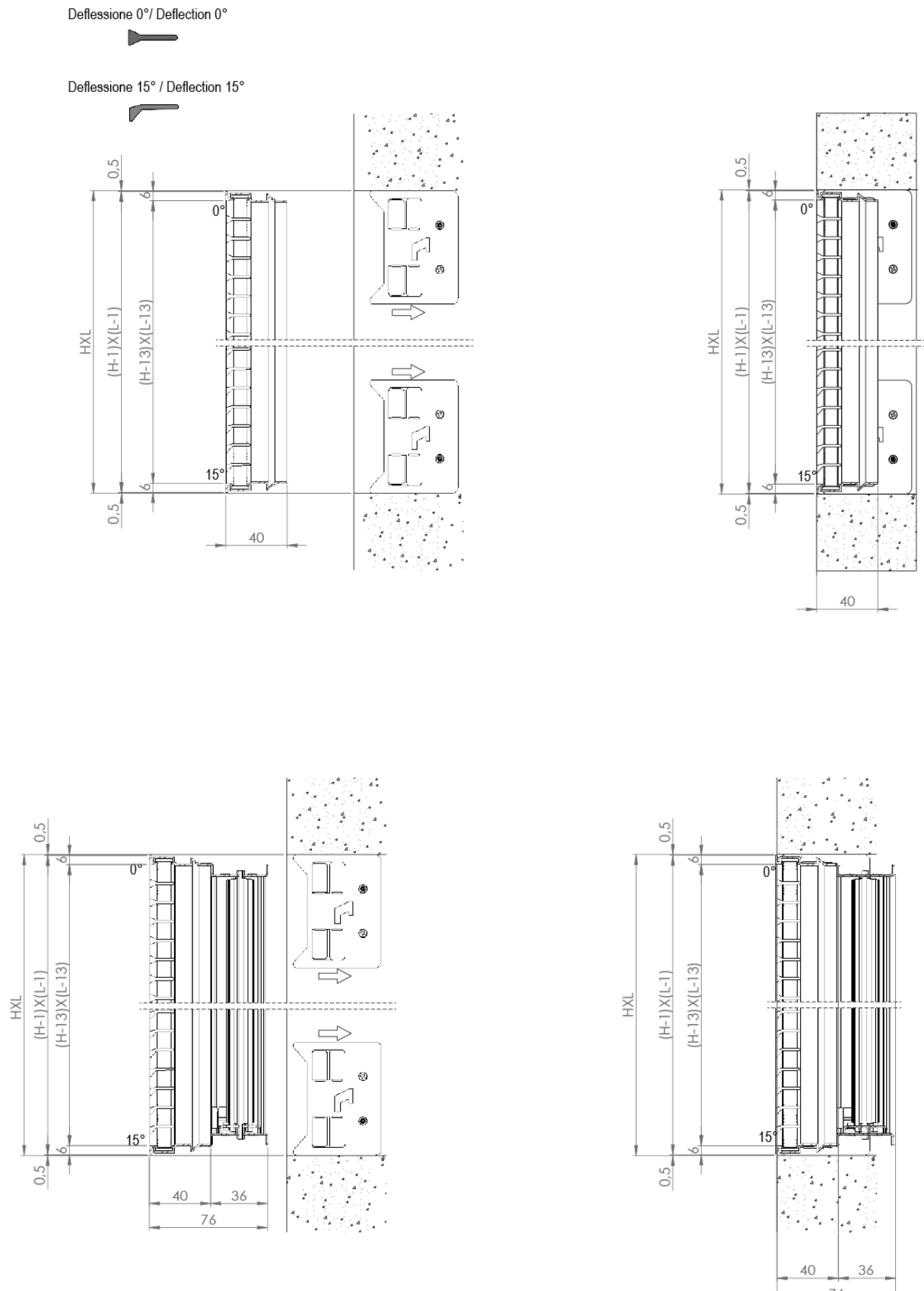
L1 (m): lancio riferito ad una velocità terminale  
Vt= 0,25 m/s montati in prossimità del soffitto  
(con altezza dal pavimento non superiore ai 3  
m); per distanze superiori correggere il lancio  
moltiplicandolo x 0,7

dB(A): indice di rumorosità

Tutte le dimensioni sono espresse in mm.

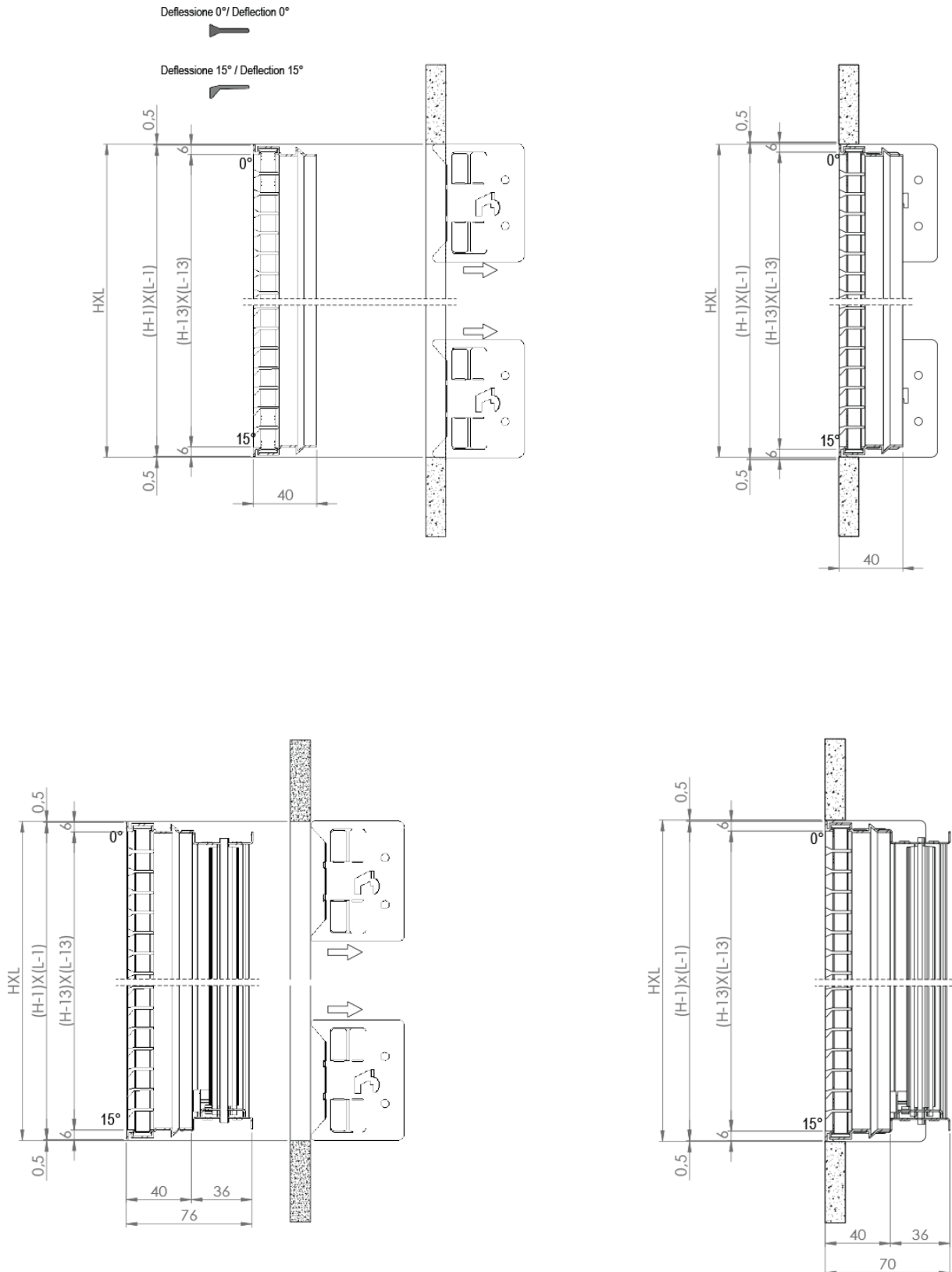
## EBLF 20/0° EBLF 20/15° DIMENSIONI CON E SENZA SERRANDA SU MURATURA

Per l'installazione sono necessari il kit di fissaggio composto da 4 staffe, non fornito con l'articolo.  
 N.B. per l'installazione su parete in muratura non sono disponibili le altezze 75mm, 100 mm.



# EBLF 20/0° EBLF 20/15° DIMENSIONI CON E SENZA SERRANDA SU CARTON-GECCO

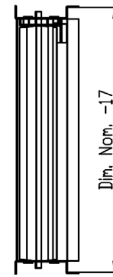
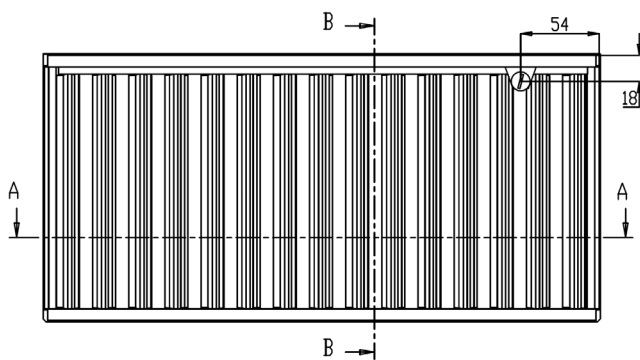
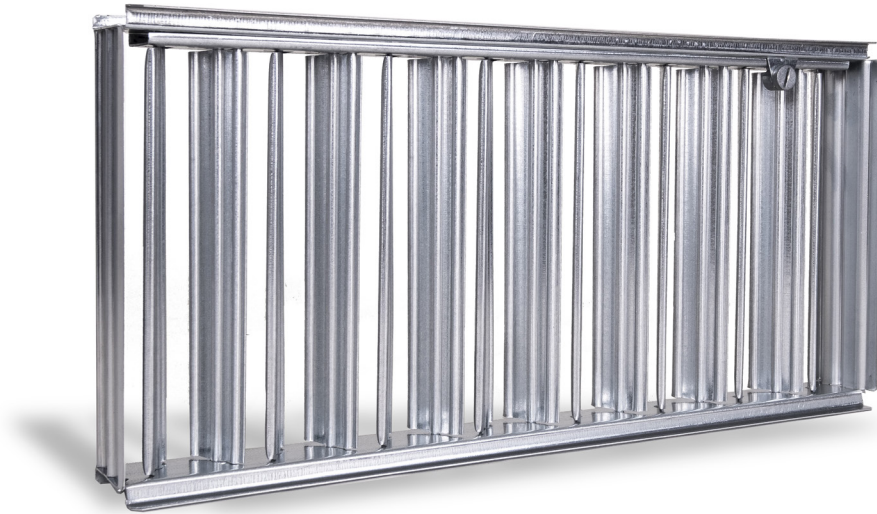
Per l'installazione sono necessari il kit di fissaggio composto da 4 staffe, non fornito con l'articolo.



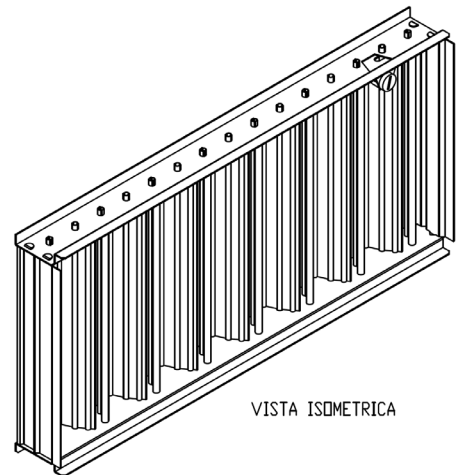
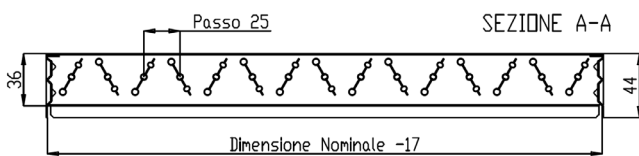
## SERRANDA DI TARATURA SC

Serranda di taratura in acciaio zincato ad alette con movimento contrapposto.

Dimensioni massime L x H per costruzione in unico pezzo 1000 mm x 600 mm.

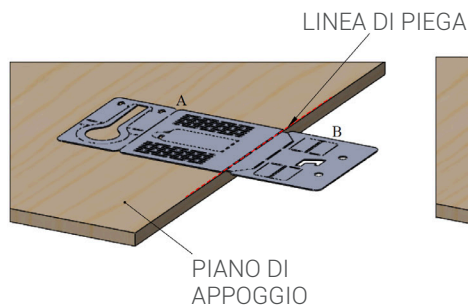


SEZIONE B-B

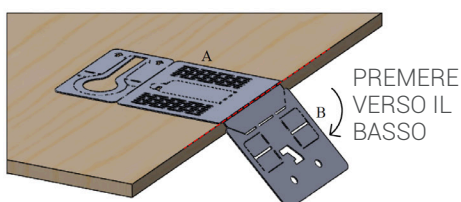


VISTA ISOMETRICA

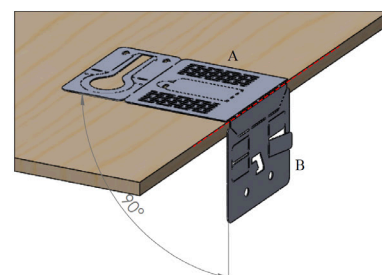
## ISTRUZIONI DI MONTAGGIO DEL KIT PIASTRA SU MURATURA



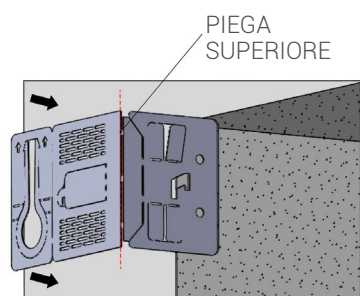
STEP 1- APPOGGIARE LA SUPERFICIE "A" DELLA PIASTRA SU UN PIANO, LASCIANDO SPORGERE LA SUPERFICIE "B"



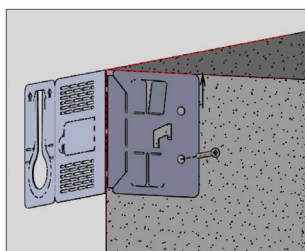
STEP 2- MANTENENDO LA SUPERFICIE "A" ADERENTE AL PIANO, PREMERE LA SUPERFICIE "B" VERSO IL BASSO FINO AD OTTENERE UNA PIEGA A 90°



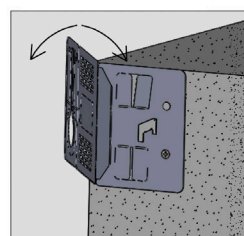
STEP 3- SOLLEVARE LA/E LINGUETTA/E I



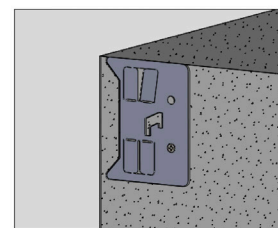
STEP 4- POSIZIONARE LA PIASTRA FACENDO COMBACIARE L'ANGOLO DELLA STESSA CON QUELLO DEL FORO DELLA PARETE



STEP 5- FORARE LA MURATURA E FISSARE LA PIASTRA MEDIANTE VITE/I E TASSELLO/I DA POSIZIONARSI COME IN FOTO

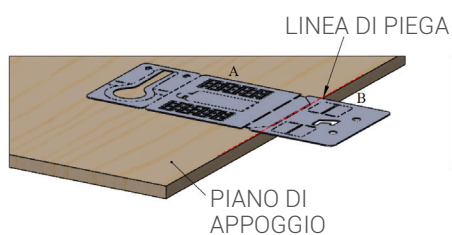


STEP 6- RIMUOVERE LA PARTE IN ECCESSO DELLA PIASTRA FACENDOLA OSCILLARE FINO ALLA TOTALE RIMOZIONE

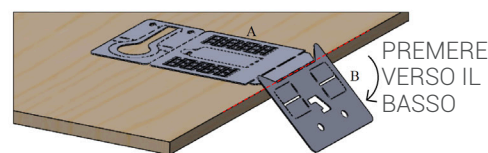


RISULTATO FINALE DELLA PIASTRA

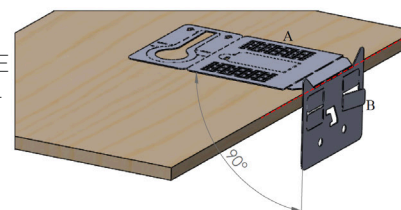
## ISTRUZIONI DI MONTAGGIO DEL KIT PIASTRA SU CARTONGESSO



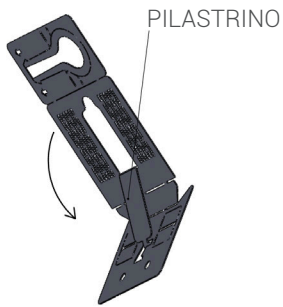
STEP 1- APPOGGIARE LA SUPERFICIE "A" DELLA PIASTRA SU UN PIANO, LASCIANDO SPORGERE LA SUPERFICIE "B"



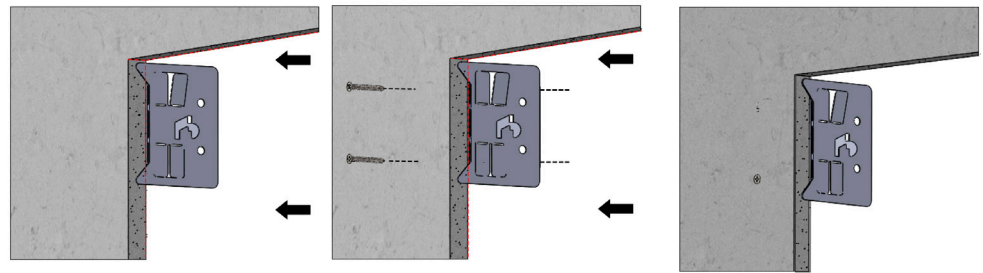
STEP 2- MANTENENDO LA SUPERFICIE "A" ADERENTE AL PIANO, PREMERE LA SUPERFICIE "B" VERSO IL BASSO FINO AD OTTENERE UNA PIEGA A 90°



STEP 3- SOLLEVARE LA/E LINGUETTA/E INDICATA/E NELLO SCHEMA A TAVOLA 3



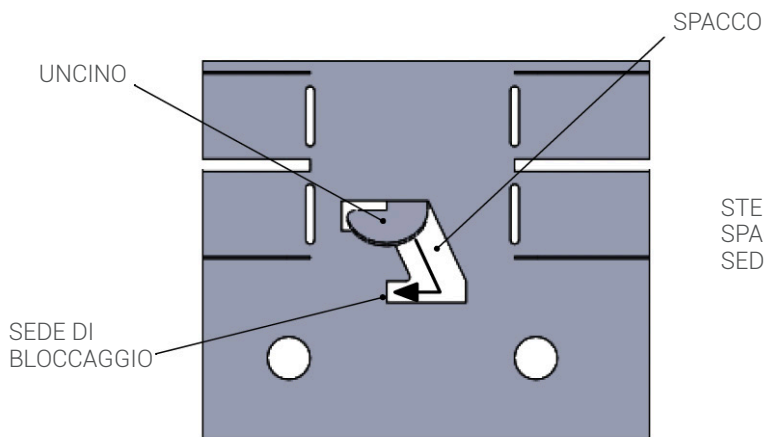
STEP 4- RUOTARE IL PILASTRINO FINO AD INSERIMENTO DELL' UNCINO ALL'INTERNO DELLO SPACCO



STEP 6- POSIZIONARE LA PIASTRA ALL'INTERNO DELLA LASTRA IN CARTONGESSO COME INDICATO

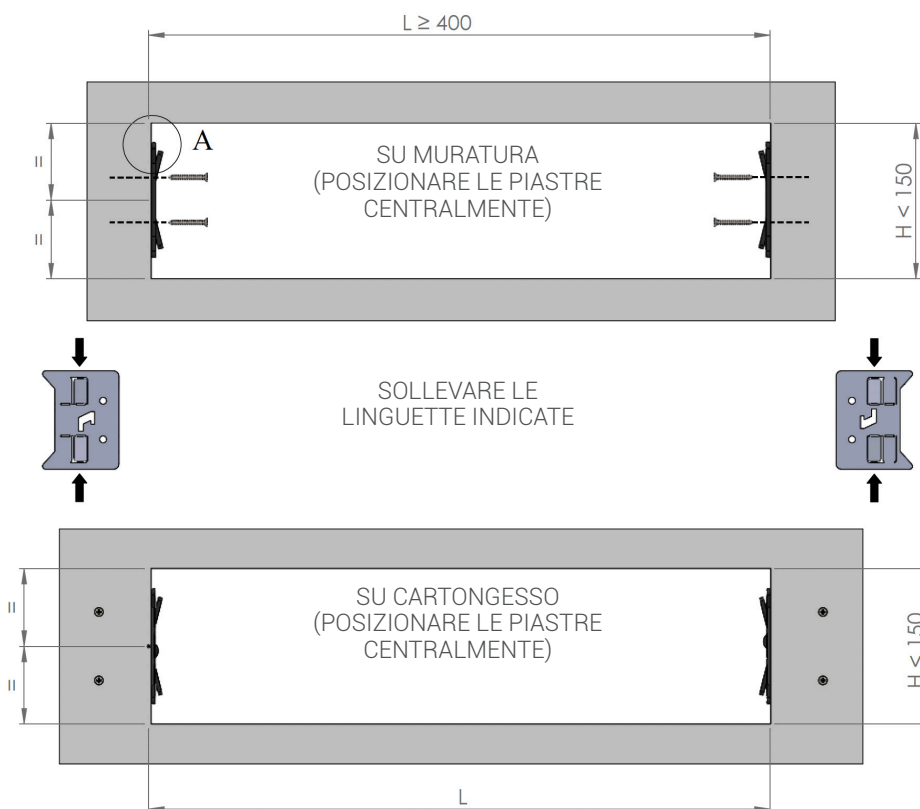
STEP 7- FISSARE LE VITI NELLA LASTRA IN CARTONGESSO FINO AL RAGGIUNGIMENTO DEI FORI ASOLATI DELLA PIASTRA

RISULTATO FINALE DELLA PIASTRA



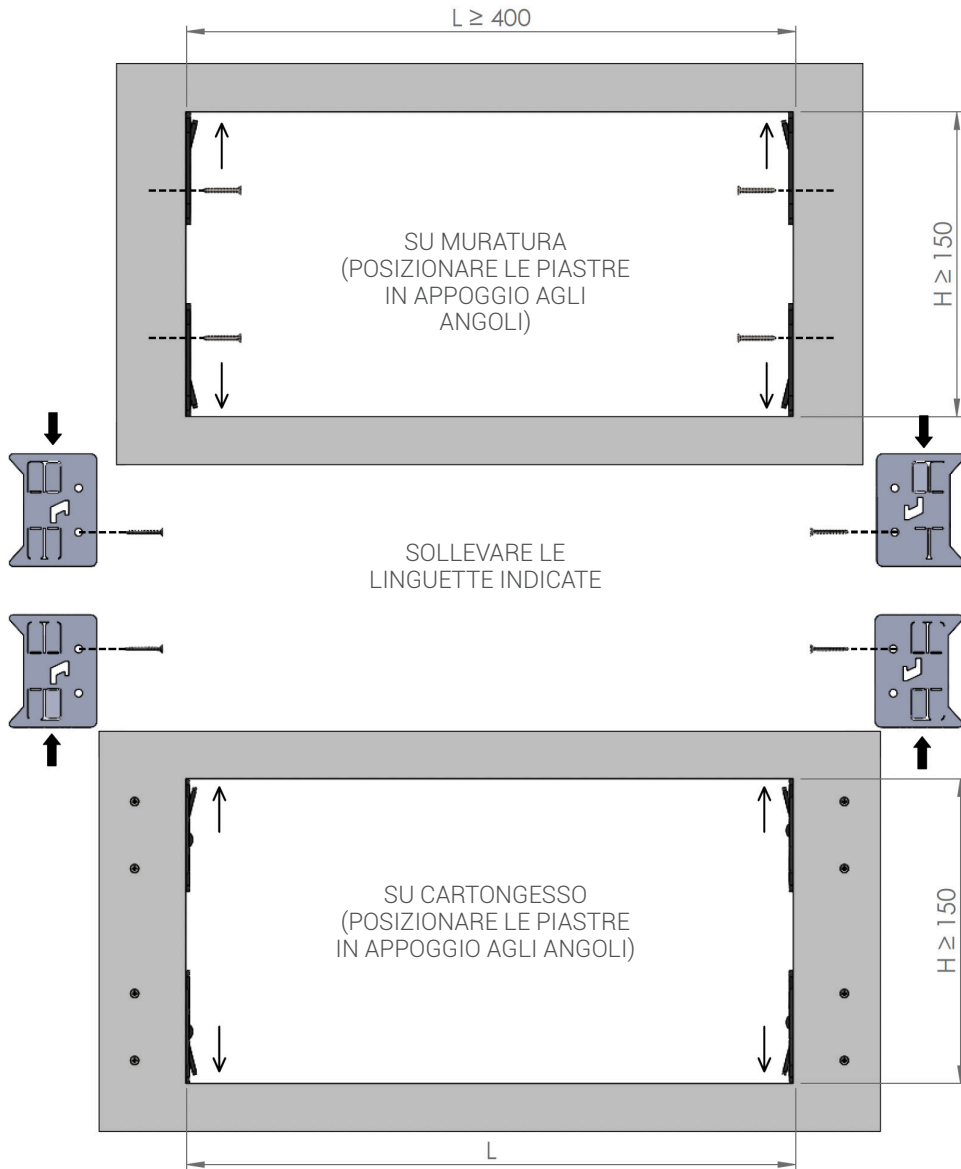
STEP 5- FAR SCORRERE L'UNCINO ALL' INTERNO DELLO SPACCO FINO AL RAGGIUNGIMENTO DELLA SEDE DI BLOCCAGGIO

## POSIZIONE DEL KIT PIASTRA H<150



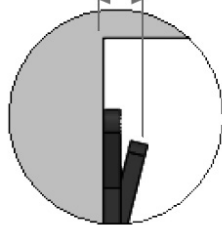


## POSIZIONE DEL KIT PIASTRA H>150



DETTAGLIO A

4/5 mm Max.



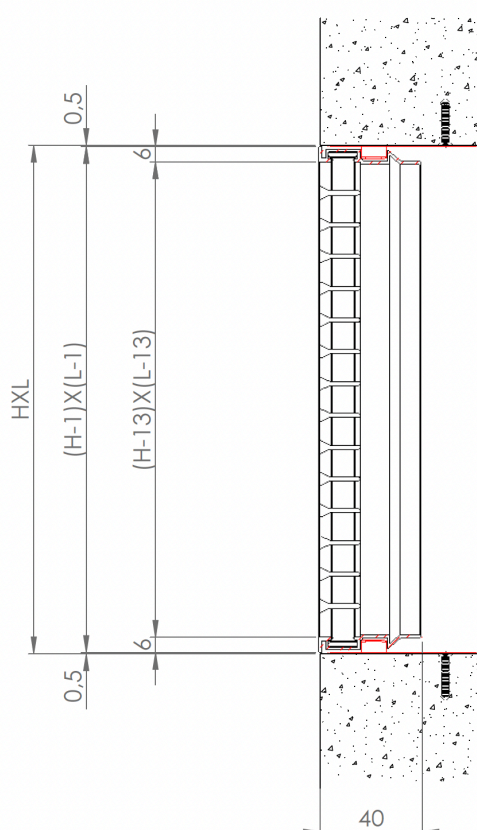
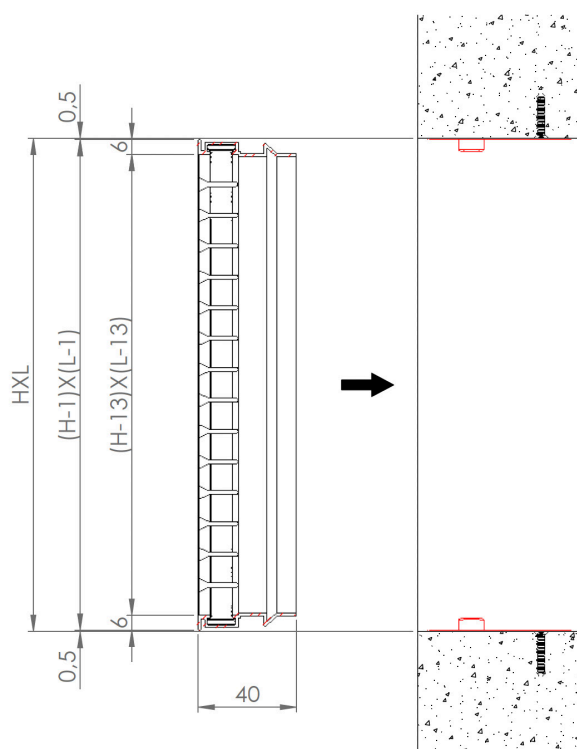
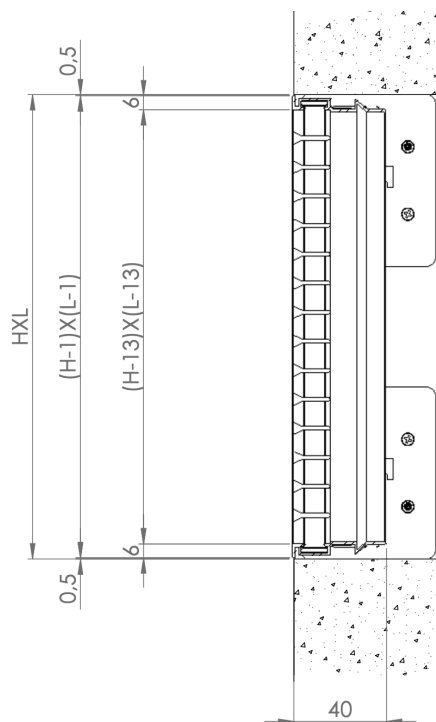
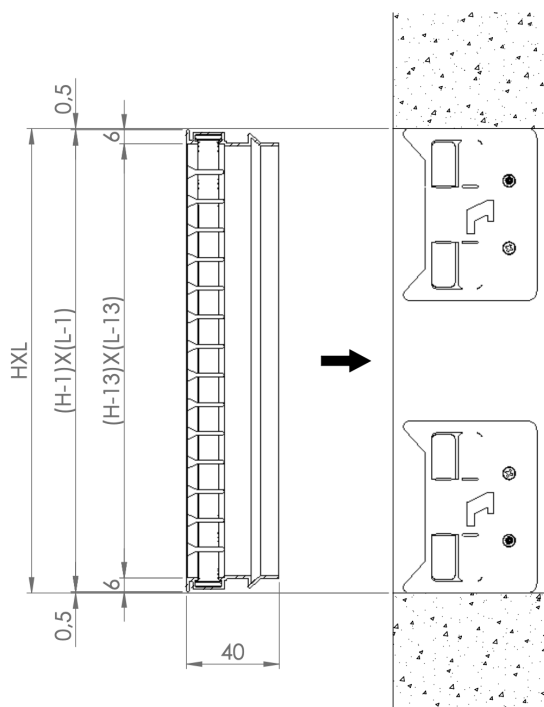
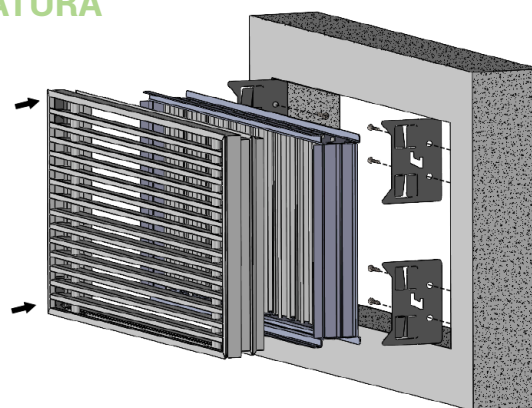
SOLLEVARE LA/E LINGUETTA/E SECONDO QUANTO  
INDICATO NEL DETTAGLIO A

## ISTRUZIONI DI MONTAGGIO EBLF SU MURATURA

Nel caso di installazione su parete in muratura, dopo creato il vano per l'installazione della bocchetta, il foro andrà debitamente stuccato con calcestruzzo per permettere la successiva installazione, e fissaggio tramite viti, delle staffe di fissaggio.

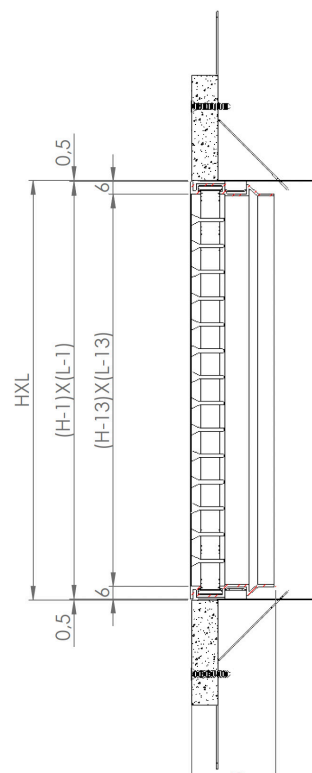
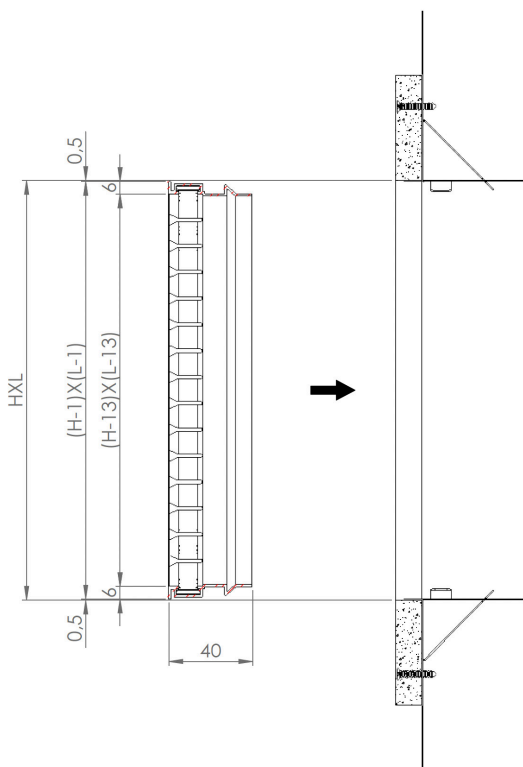
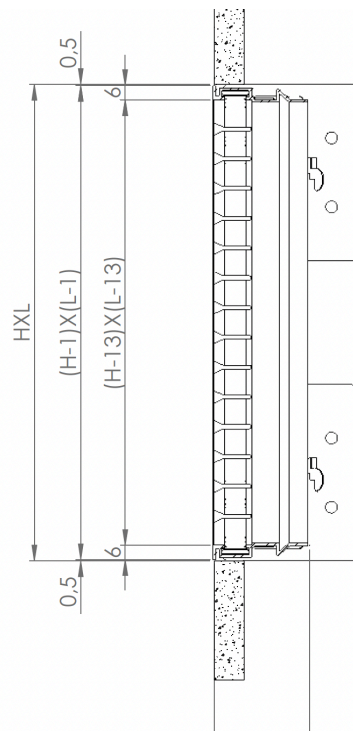
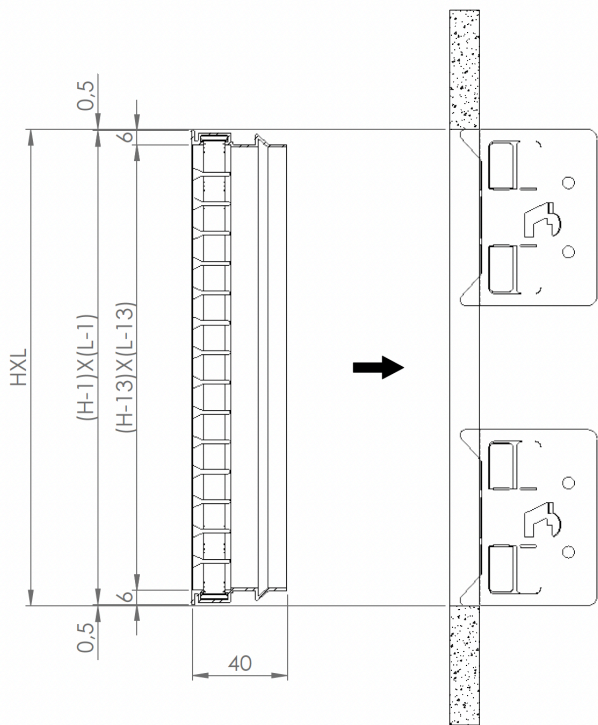
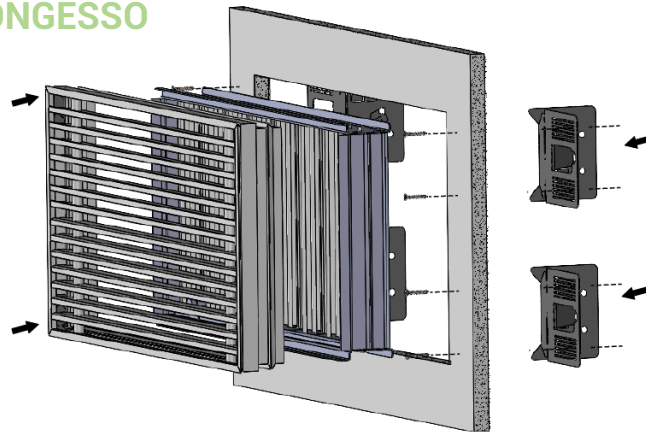
Le staffe possono essere installate, sia verticalmente che orizzontalmente, grazie al profilo di fissaggio presente in continuità su tutto il lato della bocchetta.

N.B. per l'installazione su parete in muratura non sono disponibili le altezze 75 mm, 100 mm.

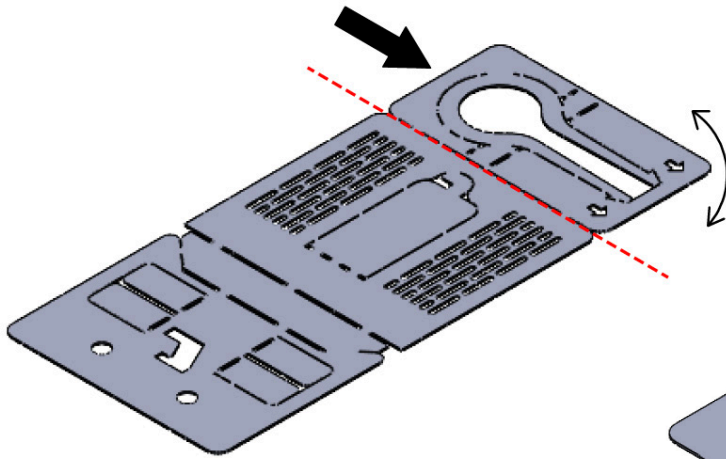


## ISTRUZIONI DI MONTAGGIO EBLF CARTONGESSO

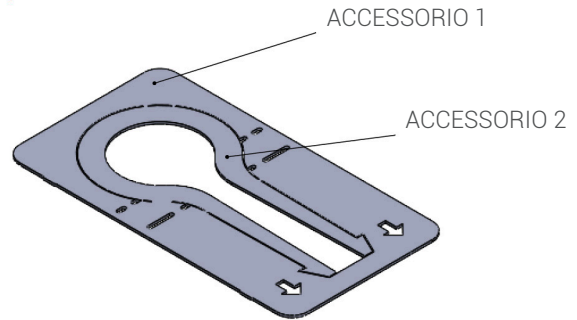
Nel caso di installazione su parete in cartongesso le staffe andranno posizionate, come possibile vedere nel disegno, posteriormente alla parete e fissate con viti. Le staffe possono essere installate, sia verticalmente che orizzontalmente, grazie al profilo di fissaggio presente in continuità su tutto il lato della bocchetta.



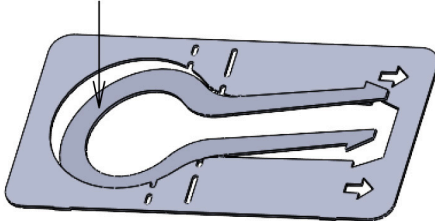
## PIASTRA PER LA RIMOZIONE DELLA BOCCHETTA



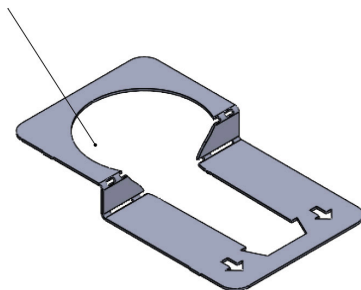
STEP 1 - PIEGARE LA PARTE INDICATA FACENDOLA OSCILLARE FINO ALLA RIMOZIONE DELLA STESSA



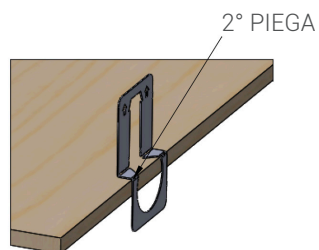
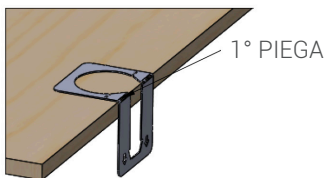
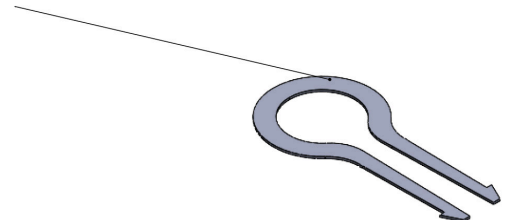
STEP 2 - FARE PRESSIONE SULLA PARTE INDICATA FINO AD AVVENUTA SEPARAZIONE DEI 2 ACCESSORI



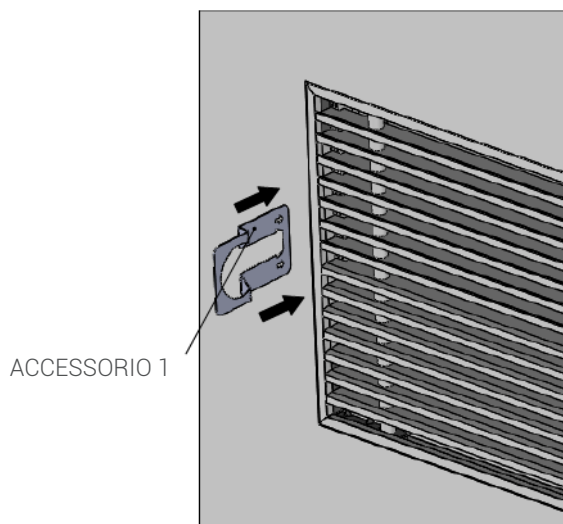
ACCESSORIO 1 - PER LO SBLOCCAGGIO DELLE LINGUETTE DELLA PIASTRA



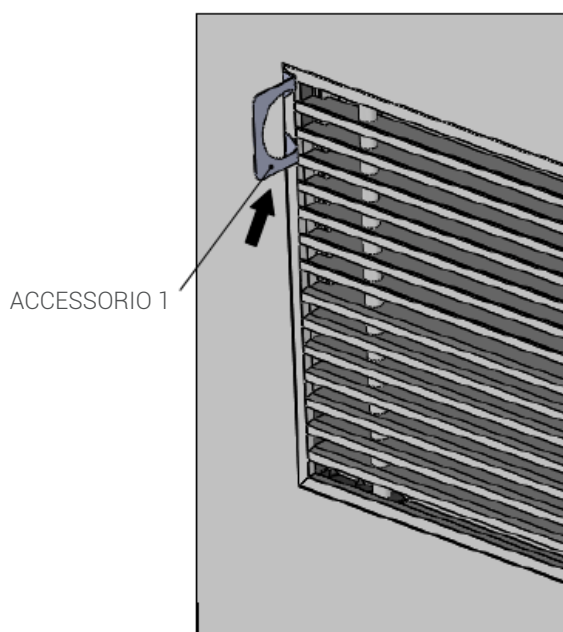
ACCESSORIO 2 - PER LA RIMOZIONE DELLA GRIGLIA / BOCCHETTA SU PARETE



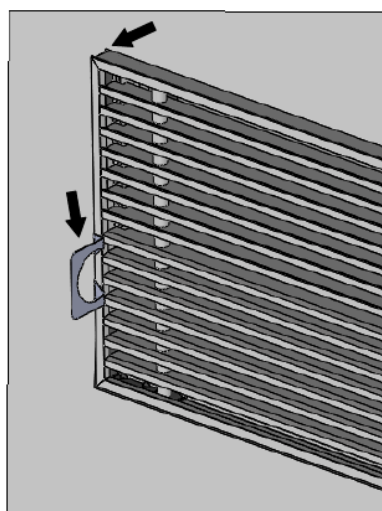
## RIMOZIONE DELLA BOCCHETTA



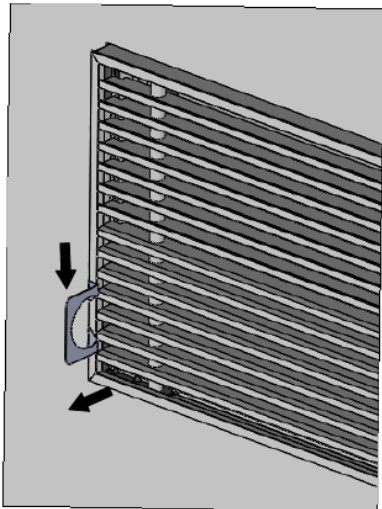
STEP 1- INSERIRE L'ACCESSORIO 1  
LATERALMENTE TRA LA BOCCHETTA E PARETE,  
FINO ALL'APPOGGIO DELLA PARTE PIEGATA



STEP 2- FAR SCORRERE L'ACCESSORIO 1 VERSO  
L'ALTO FINO ALLO SGANCIO DELLA PARTE  
SUPERIORE DELLA BOCCHETTA



STEP 3- FAR SCORRERE L'ACCESSORIO VERSO  
IL BASSO FINO AL COMPLETO SGANCIO DELLA  
BOCCHETTA



STEP 4- RIMUOVERE LA BOCCHETTA DALLE  
PIASTRE DI MONTAGGIO

